

## Características

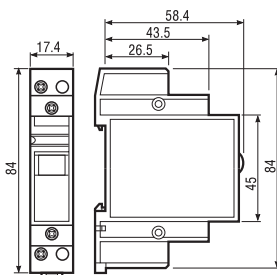
**1 ou 2 contatos 16 A - Relé de impulso modular para montagem direta em trilho 35 mm (EN 60715)**

- Largura um módulo, 17.4 mm
- Botão de teste e indicador mecânico
- 6 sequências disponíveis
- Bobina AC ou DC
- Placa de identificação
- Pode ser usado com botões luminosos através do adaptador 026.00
- Montagem em trilho 35 mm (EN 60715)
- Contatos sem Cádmió
- Patente Italiana

**20.21**



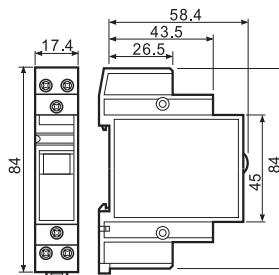
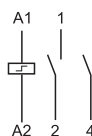
- Interruptor unipolar 1 NA
- Montagem em trilho 35 mm (EN 60715)



**20.22, 24, 26, 28**



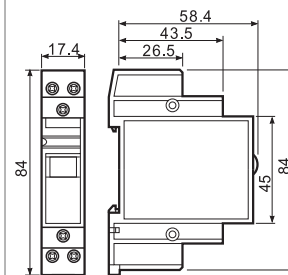
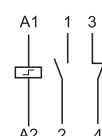
- Interruptor bipolar
- Montagem em trilho 35 mm (EN 60715)



**20.23**



- Interruptor bipolar 1 NA + 1 NF
- Montagem em trilho 35 mm (EN 60715)



PARA CARGA DE MOTOR E CARGA PILOT DUTY HOMOLOGADAS PEIA UL, VEJA "Informações técnica gerais" página V

Características dos contatos				
Configurações dos contatos		1 NA	2 NA	1 NA + 1 NF
Corrente nominal/Máx corrente instantânea A		16/30	16/30	16/30
Tensão nominal/Máx tensão comutável V AC		250/400	250/400	250/400
Carga nominal em AC1 VA		4000	4000	4000
Carga nominal em AC15 (230 V AC) VA		750	750	750
Carga máx. da lâmpada: incandescente (230 V) W		2000	2000	2000
fluorescente compensada (230 V) W		750	750	750
fluorescente não compensada (230 V) W		1000	1000	1000
halógena (230 V) W		2000	2000	2000
Carga mínima comutável mW (V/mA)		1000 (10/10)	1000 (10/10)	1000 (10/10)
Material dos contatos standard		AgNi	AgNi	AgNi
Características de alimentação				
Tensão de alimentação V AC (50/60 Hz) nominal (U <sub>N</sub> )		8 - 12 - 24 - 48 - 110 - 120 - 230 - 240		
Potência nominal AC/DC VA (50 Hz)/W		12 - 24 - 48 - 110	12 - 24 - 48 - 110	12 - 24 - 48 - 110
Campo de funcionamento AC		(0.85...1.1)U <sub>N</sub> (50 Hz)/(0.9...1.1)U <sub>N</sub> (60 Hz)		
DC		(0.9...1.1)U <sub>N</sub>	(0.9...1.1)U <sub>N</sub>	(0.9...1.1)U <sub>N</sub>
Características gerais				
Vida mecânica AC/DC ciclos		300 · 10 <sup>3</sup>	300 · 10 <sup>3</sup>	300 · 10 <sup>3</sup>
Vida elétrica a carga nominal em AC1 ciclos		100 · 10 <sup>3</sup>	100 · 10 <sup>3</sup>	100 · 10 <sup>3</sup>
Mín./Máx. duração do impulso		0.1s/1h (segundo EN 60669)	0.1s/1h (segundo EN 60669)	0.1s/1h (segundo EN 60669)
Isolamento entre bobina e contatos (1.2/50 µs) kV		4	4	4
Temperatura ambiente °C		-40...+40	-40...+40	-40...+40
Grau de proteção		IP 20	IP 20	IP 20
<b>Homologações</b> (segundo o tipo)				

## Como codificar o relé

Exemplo: série 20, montagem em trilho 35 mm (EN 6015), interruptor bipolar, 2 NA - 16 A, alimentação 12 V DC, com contatos AgSnO<sub>2</sub>.

**2 0 . 2 2 . 9 . 0 1 2 . 4 0 0 0**

- Série** \_\_\_\_\_
- Tipo** \_\_\_\_\_  
2 = Montagem em trilho 35 mm (EN 60715)
- Número de contatos** \_\_\_\_\_  
1 = Interruptor unipolar 1 NA  
2 = Interruptor bipolar 2 NA  
3 = Inversor 1 NA + 1 NF  
4 = Comut. 4 seqüências 2 NA  
6 = Comut. 3 seqüências 2 NA  
8 = Inversor 4 seqüências 2 NA

- Material dos contatos**  
0 = AgNi standard  
4 = AgSnO<sub>2</sub>
- Tensão nominal bobina**  
Vide características da bobina
- Versão da bobina**  
8 = AC (50/60 Hz)  
9 = DC

## Características gerais

### Isolação

Rigidez dielétrica		
entre bobina e contatos	V AC	3500
entre contatos abertos	V AC	2000
entre contatos adjacentes	V AC	2000

### Outros dados

Potência dissipada no ambiente com carga nominal e bobina desexcitada	W	1.3 (20.21, 20.23, 20.28)	2.6 (20.22, 20.24, 20.26)		
Torque	Nm	0.8	0.8		
Terminais guiados secção disponível	<b>Terminal bobina</b>		<b>Terminal contato</b>		
		fio rígido	fio flexível	fio rígido	fio flexível
	mm <sup>2</sup>	1x4 / 2x2.5	1x2.5 / 2x2.5	1x6 / 2x4	1x4 / 2x2.5
	AWG	1x12 / 2x14	1x14 / 2x14	1x10 / 2x12	1x12 / 2x14

No caso da bobina permanecer alimentada durante longo tempo, é necessário garantir uma ventilação adequada para o relé. Por exemplo, deixando um espaço vazio de aproximadamente 9 mm entre pares de relés.

## Características da bobina

### Dados da versão DC

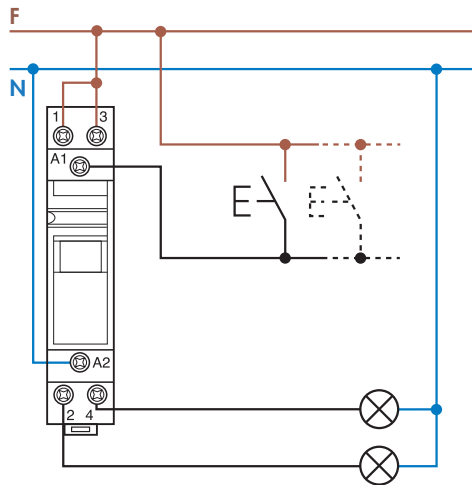
Tensão nominal U <sub>N</sub> V	Código bobina	Campo de funcionamento		Resistência R Ω	Corrente nominal I a U <sub>N</sub> mA
		U <sub>min</sub> V	U <sub>max</sub> V		
12	9.012	10.8	13.2	27	440
24	9.024	21.6	26.4	105	230
48	9.048	43.2	52.8	440	110
110	9.110	99	121	2330	47

### Dados da versão AC

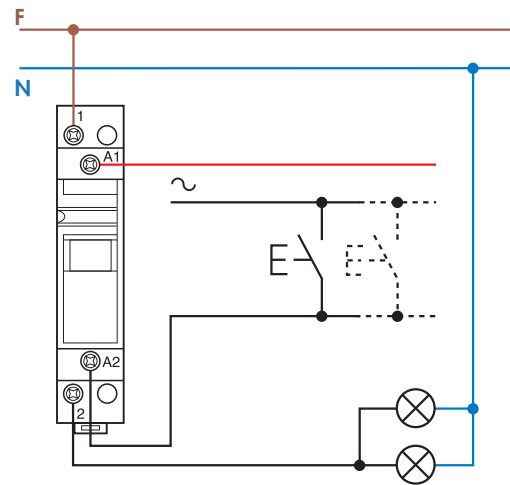
Tensão nominal U <sub>N</sub> V	Código bobina	Campo de funcionamento		Resistência R Ω	Corrente nominal I a U <sub>N</sub> (50 Hz) mA
		U <sub>min</sub> V	U <sub>max</sub> V		
8	8.008	6.8	8.8	4	800
12	8.012	10.2	13.2	7.5	550
24	8.024	20.4	26.4	27	275
48	8.048	40.8	52.8	106	150
110	8.110	93.5	121	590	64
120	8.120	102	132	680	54
230	8.230	196	253	2500	28
240	8.240	204	264	2700	27.5

Tipo	Número de impulsos	Seqüências			
		1	2	3	4
20.21	2				
20.22	2				
20.23	2				
20.24	4				
20.26	3				
20.28	4				

Esquemas de ligação



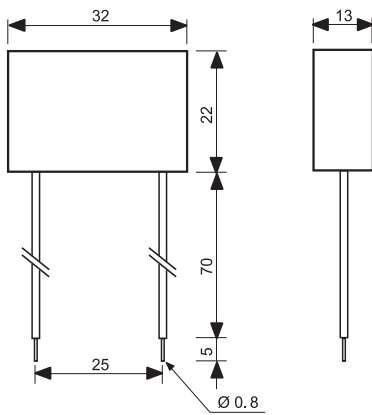
Exemplo: tensão de alimentação 230 V AC.



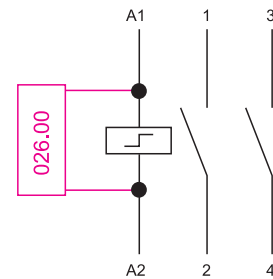
Exemplo: tensão de alimentação 24 V AC.

Acessórios

Módulo para pulsadores luminosos



**Tipo 026.00**  
Versão hermética com prensa-cabo isolado e flexível de 7.5 cm.



**Exemplo de esquema de ligação do tipo 02600**  
Em caso de aplicação do relé série 20 com botões luminosos, é necessária a montagem em paralelo de módulo capacitor à bobina do relé (máximo até 15 botões luminosos 1 mA 230 V).



020.01

Suporte para fixação em painel, largura 17.5 mm

020.01



020.24

Cartela de etiquetas de identificação com 24 etiquetas, 9x17 mm

020.24

