

Termostatos



Confort



Ahorro energético



Ecología



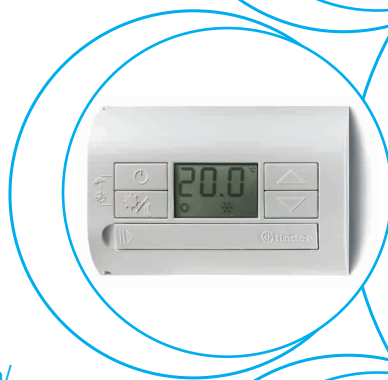
Flexibilidad



Climatización/
calefacción



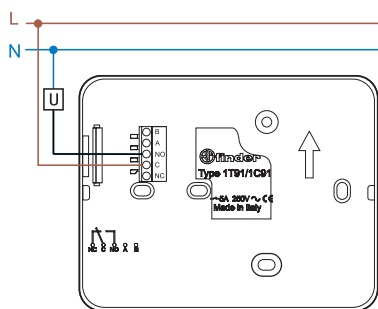
Automatización
de edificios



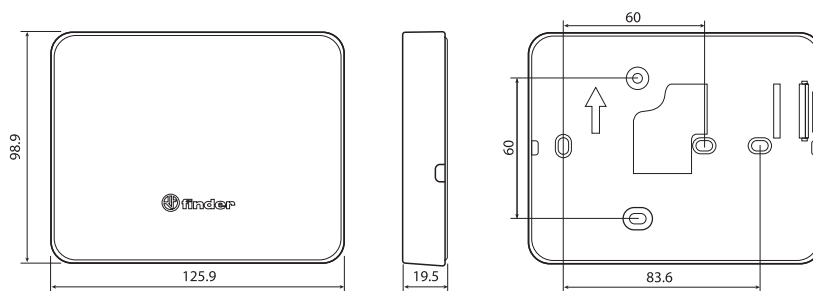
Termostato

- Pantalla táctil con programación guiada
- Diseño esencial
- Teclas capacitivas al tacto
- 2 pilas alcalinas 1.5 V AA
- 2 temperaturas selectivas día/noche
- Selección Verano/Invierno
- Bloqueo el termostato con PIN
- Rango de regulación 5-37°C
- Carga de contactos 5 A 250 V AC

NEW 1T.91 BLISS_T



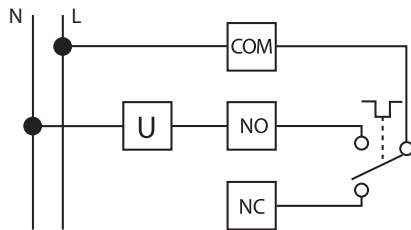
Esquema de conexión



Color	Termostato
Blanco	1T.91.9.003.0000
Datos técnicos	
Tipo de sensor	NTC
Alimentación	2 pilas alcalinas 1.5 V AA
Configuración de contactos	1 contacto conmutado
Carga de contactos	5 A/250 V AC
Rango de lectura	0...+50 °C
Rango de regulación	+5...+37 °C
Diferencial térmico	0.2°C auto regulado
Índice de cambio de temperatura	—
Reducción nocturna	SÍ
Niveles de temperatura independientes	2
Bloqueo de termostato	Código
Categoría de protección	IP 20
Montaje	Superficie
Resolución de temperatura	0.1 °C
Precisión a +20 °C	+/-0.5 °C
Antihielo	+5 °C
Función de ahorro de energía	—
Pulsadores	Pantalla táctil
Control de supervisión	NO
Pantalla retroiluminada	SÍ
Homologaciones (según los tipos)	CE UK EAC

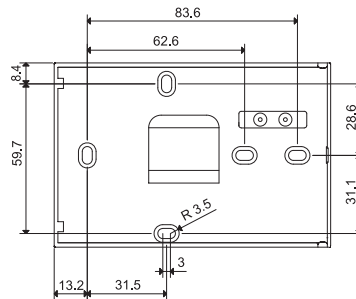
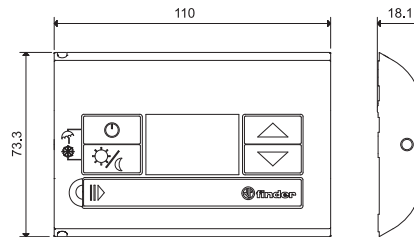
Termostato digital de pared

- Ajuste independiente de temperaturas para el día y la noche
- Temperatura regulable (+5...+37)°C
- Alimentación: 3 V DC (2 pilas alcalinas 1.5 V DC AAA)
- Bloqueo de termostato
- Funciones: Antihielo/Off/Verano/Invierno
- Antihielo regulable (+2...+8)°C
- 1 contacto de salida 5 A/250 V AC
- Diferencial térmico ajustable (0.2 - 0.5)°C



Esquema de conexión

1T.31



Color

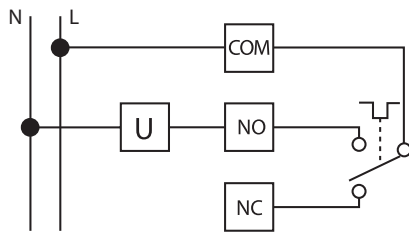
Blanco	1T.31.9.003.0000
Negro	1T.31.9.003.2000

Datos técnicos

Tipo de sensor	NTC
Alimentación	2 pilas alcalinas 1.5 V AAA
Configuración de contactos	1 contacto conmutado
Carga de contactos	5 A/250 V AC
Rango de lectura	0...+50 °C
Rango de regulación	+5...+37 °C
Diferencial térmico	0.2 - 0.5
Índice de cambio de temperatura	—
Reducción nocturna	SÍ
Niveles de temperatura independientes	2
Bloqueo de termostato	Pulsadores
Categoría de protección	IP 20
Montaje	Superficie
Resolución de temperatura	0.1 °C
Precisión a +20 °C	+/-0.5 °C
Antihielo	+2...+8 °C
Función de ahorro de energía	—
Pulsadores	Mecánico
Control de supervisión	NO
Pantalla retroiluminada	NO
Homologaciones (según los tipos)	CE UK EAC

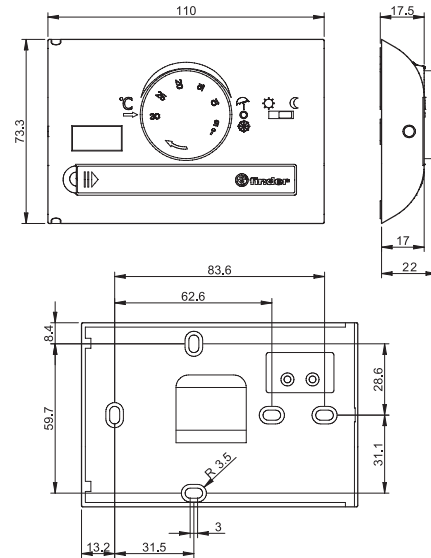
Termostato digital de pared

- Temperatura regulable de 5 a 33°C
- Alimentación: 3 V DC
(2 pilas alcalinas 1.5 V DC AAA)
- Funciones: Antihielo/Off/Verano/Invierno
- Selector: Día/Noche (reducción en -3°C)
- 1 contacto de salida 5 A/250 V AC
- Bloqueo mecánico del regulador en el rango de temperatura deseado
- Pantalla con indicación de:
 - temperatura actual, fijada
 - baterías descargadas
 - estado de funcionamiento (invierno/verano)
 - iconos de calefacción o refrigeración



Esquema de conexión

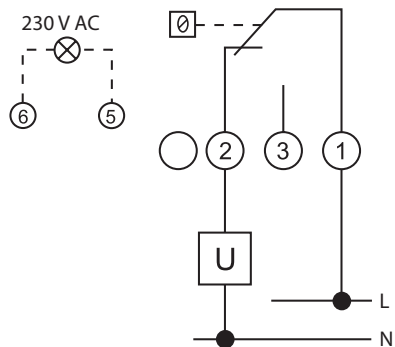
1T.41



Color	
Blanco	1T.41.9.003.0000
Negro	1T.41.9.003.2000
Datos técnicos	
Tipo de sensor	NTC
Alimentación	2 pilas alcalinas 1.5 V AAA
Configuración de contactos	1 contacto conmutado
Carga de contactos	5 A/250 V AC
Rango de lectura	0...+50 °C
Rango de regulación	+8...+30 °C (con reducción de noche: Invierno +5...+27 °C/ Verano +11...+33 °C)
Diferencial térmico	0.3
Índice de cambio de temperatura	—
Reducción nocturna	SÍ
Niveles de temperatura independientes	—
Bloqueo de termostato	Mecánico
Categoría de protección	IP 20
Montaje	Superficie
Resolución de temperatura	0.1 °C
Precisión a +20 °C	+/-0.5 °C
Antihielo	5 °C
Función de ahorro de energía	—
Pulsadores	Mecánico
Control de supervisión	NO
Pantalla retroiluminada	NO
Homologaciones (según los tipos)	CE UK EAC

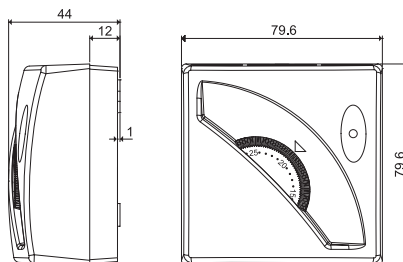
Termostato de pared

- Temperatura regulable (+7...+30)°C
- Testigo del funcionamiento de la instalación



Esquema de conexión

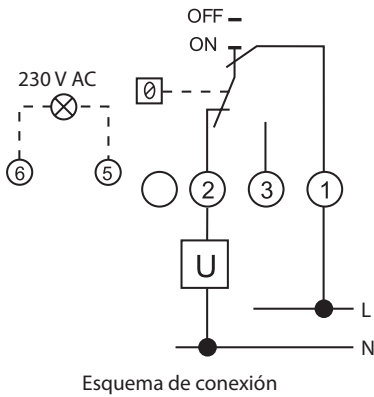
1T.01.0



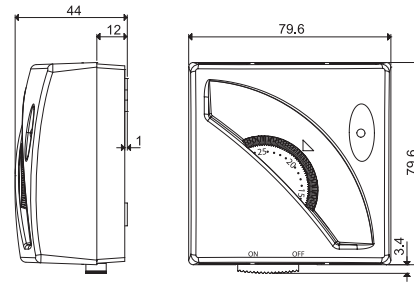
Color	
Blanco	1T.01.0
Datos técnicos	
Tipo de sensor	Cápsula de gas
Alimentación	—
Configuración de contactos	1 contacto conmutado
Carga de contactos	16 A/250 V AC
Rango de lectura	—
Rango de regulación	+7...+30 °C
Diferencial térmico	0.4 - 0.8 °C
Índice de cambio de temperatura	1 °C/15 min
Reducción nocturna	—
Niveles de temperatura independientes	—
Bloqueo de termostato	Mecánico
Categoría de protección	IP 20
Montaje	Superficie
Resolución de temperatura	—
Precisión a +20 °C	—
Antihielo	—
Función de ahorro de energía	—
Pulsadores	—
Control de supervisión	NO
Pantalla retroiluminada	NO
Homologaciones (según los tipos)	CE UK EAC

Termostato ON/OFF de pared

- Interruptor ON/OFF
- Temperatura regulable (+7...+30)°C
- Testigo del funcionamiento de la instalación



1T.01.1



Color

Blanco

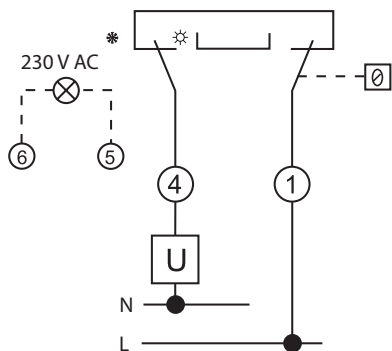
1T.01.1

Datos técnicos

Tipo de sensor	Cápsula de gas
Alimentación	—
Configuración de contactos	1 contacto conmutado
Carga de contactos	16 A/250 V AC
Rango de lectura	—
Rango de regulación	+7...+30 °C
Diferencial térmico	0.4 - 0.8 °C
Índice de cambio de temperatura	1 °C/15 min
Reducción nocturna	—
Niveles de temperatura independientes	—
Bloqueo de termostato	Mecánico
Categoría de protección	IP 20
Montaje	Superficie
Resolución de temperatura	—
Precisión a +20 °C	—
Antihielo	—
Función de ahorro de energía	—
Pulsadores	—
Control de supervisión	NO
Pantalla retroiluminada	NO
Homologaciones (según los tipos)	CE UK EAC

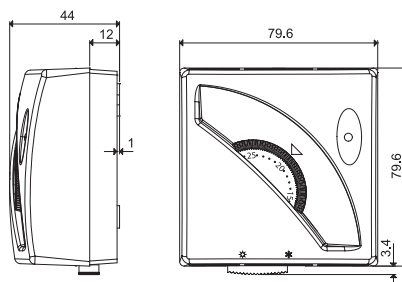
Termostato VERANO/INVIERNO de pared

- Interruptor VERANO/INVIERNO
- Temperatura regulable (+7...+30)°C
- Testigo del funcionamiento de la instalación



Esquema de conexión

1T.01.2



Color

Blanco

1T.01.2

Datos técnicos

Tipo de sensor	Cápsula de gas
Alimentación	—
Configuración de contactos	1 contacto conmutado
Carga de contactos	16 A/250 V AC
Rango de lectura	—
Rango de regulación	+7...+30 °C
Diferencial térmico	0.4 - 0.8 °C
Índice de cambio de temperatura	1 °C/15 min
Reducción nocturna	—
Niveles de temperatura independientes	—
Bloqueo de termostato	Mecánico
Categoría de protección	IP 20
Montaje	Superficie
Resolución de temperatura	—
Precisión a +20 °C	—
Antihielo	—
Función de ahorro de energía	—
Pulsadores	—
Control de supervisión	NO
Pantalla retroiluminada	NO

Homologaciones (según los tipos)

