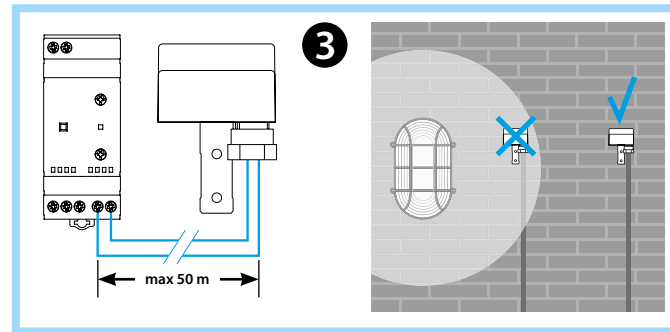
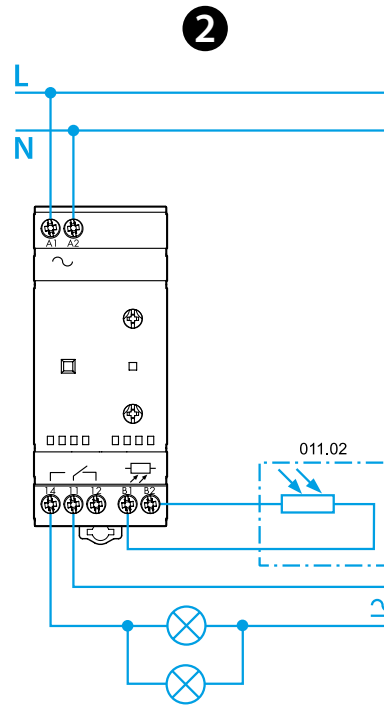
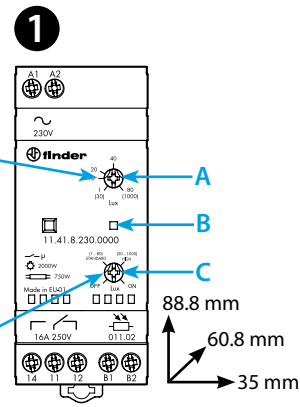
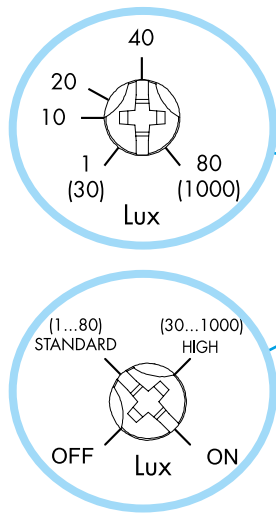
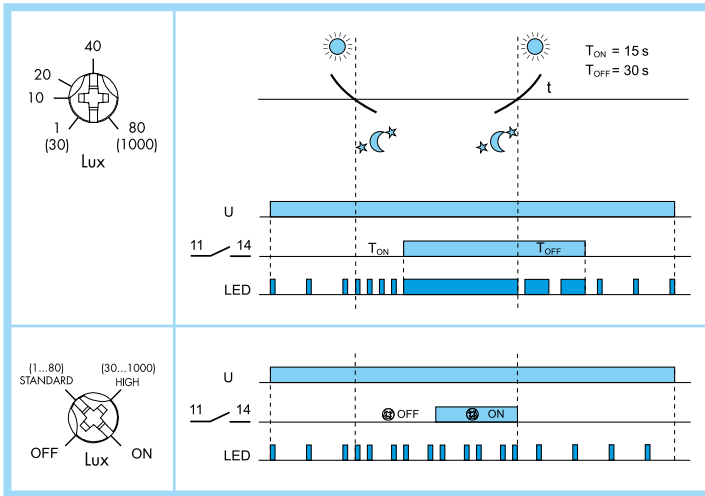




11.41

EN 60669-1 / EN 60669-2-1	
	<b>11.41.8.230.0000</b> U <sub>N</sub> 230 V AC (50/60 Hz) U <sub>min</sub> 184 V AC U <sub>max</sub> 253 V AC P 5.2 VA / 2 W
	1 CO (SPDT) 16 A 250 V AC μ
	AC1 4000 VA AC15 (230 V AC) 750 VA AC15 (230 V AC) 2000 W AC15 (230 V AC) 750 W CFL-LED (230 V AC) 400 W
IP20	

(1...80)lx - (30...1000)lx
(-20...+50)°C
T <sub>ON</sub> = 15 s T <sub>OFF</sub> = 30 s



يبرع

11.41  
مرحل ضوئي "ذو تخلفية منعدمة"

المرحل الضوئي "ذو التخلفية المنعدمة" يضمن التشغيل و الإيقاف لدى الحد الذي تم ضبطه. يضمن التدخل الدقيق بدون إهدار للطاقة.

1 اللوحة الأمامية

A منتقى حد قوة الضوء lux

B ثنائي باعث الضوء

C منتقى ذو 4 أوضاع:

OFF -

STANDARD (1...80) lux أساسي

- عالي (30...1000) lux

ON -

2 مخطط التوصيلات الكهربائية

3 هام لعملية التركيب

يُنصح بتركيب المحس الضوئي بصورة لا تجعل الضوء الصادر من اللبنة المُتحكم فيها يكون له تأثير على المحس. عندما يكون ذلك من المستحيل فإن المنظومة المبتكرة "تلاشي التغذية المرتدة للضوء" تعمل على تجنب تكرار إضاءة و إطفاء اللبنة دوريا بشكل مزعج بشرط أن حاصل مجموع ضوء الوسط المحيط و الضوء المُتحكم فيه لا يتخطى 2000/160 لكس (مقياس أساسي/عالي). يجب إحكام الجليبات بالكامل لضمان الالتزام بأحكام IP54.  
اختبار عمله: أثناء أول ستة دورات للمرحل ينعدم زمن التأخر لدى بدء التشغيل و لدى الإيقاف بهدف تسهيل عمليات الضبط على من يقوم بالتركيب.  
يمكن استخدام الحاوية لتعتيم الخلية الضوئية من أجل اختبار أو ضبط المرحل.

ملحوظة

التثبيت على قضيب 35 ملليمتر (EN60715).

011.02 - محس ضوئي IP54. قطر: أسلاك: قطر (9 ... 7.5) mm

- نوع الكبل المُوصى به: H07RN-F (2x1.5 mm<sup>2</sup>)

أقصى مسافة بين الكبل و المرحل و المحس الضوئي: 50 متر (2x1.5 mm<sup>2</sup>).