

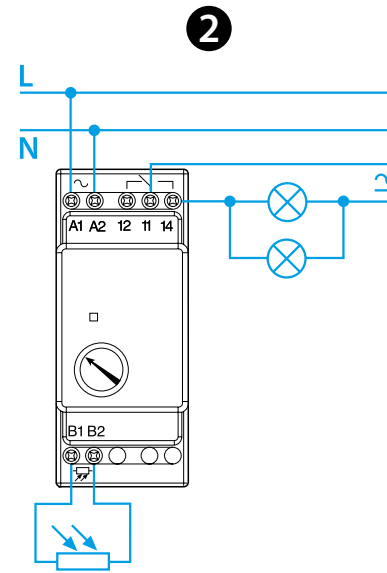
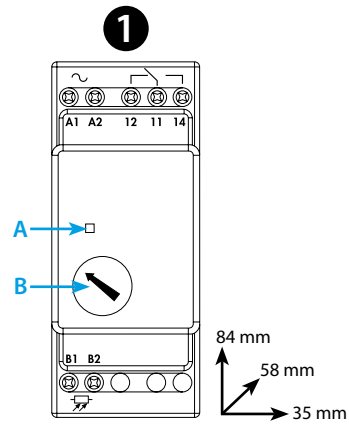


11.71

EN 60669-1 / EN 60669-2-1	
	<b>11.71.0.012.1000</b> U <sub>N</sub> 12 V AC (50/60 Hz) / DC U <sub>min</sub> 9.6 V AC/DC U <sub>max</sub> 13.2 V AC/DC
	<b>11.71.0.024.1000</b> U <sub>N</sub> 24 V AC (50/60 Hz) / DC U <sub>min</sub> 19.2 V AC/DC U <sub>max</sub> 33.6 V AC/DC
	<b>11.71.8.125.0000</b> U <sub>N</sub> (110...125)V AC (50/60 Hz) U <sub>min</sub> 88 V AC U <sub>max</sub> 130 V AC
	<b>11.71.8.230.0000</b> U <sub>N</sub> (230...240)V AC (50/60 Hz) U <sub>min</sub> 184 V AC U <sub>max</sub> 253 V AC
	1 CO (SPDT) 16 A 250 V AC μ
	AC1 4000 VA AC15 (230 V AC) 750 VA
IP20	

	(-20...+60)°C
(230 V AC)	2000 W
(230 V AC)	550 W
TON = 15 s	
TOFF = 25 s	

LED	U <sub>N</sub>	Symbol
	-	11 - 12
	✓	11 - 12
	✓	11 - 12 ⌚
	✓	11 - 14



يبرع

11.71  
مرحل ضوئي وحدي

① اللوحة الأمامية  
A ثنائي باعث الضوء:  
B مُعدّل لضبط حد قوة الضوء التي يعمل لديه  
الحد الذي يعمل لديه (1 ... 100) لوكس  
الحد الذي يتوقف لديه عن العمل (2 ... 150) لوكس

② مخطط التوصيلات الكهربائية

③ قم بتركيب المحس الضوئي في وضع رأسي حيث يكون التحكم فيه من خلال ضوء الشمس. تجنب التأثيرات الممكنة الناشئة عن مصادر ضوئية (مثل: مرور السيارات أو الياقظات الضوئية الخ).  
قم بتركيب المرحل في لوحات لها حماية.  
011.00 - محس ضوئي IP54. أسلاك: قطر (7.5 ... 9) mm  
- نوع الكبل المُوصى به: H05VV-F 2x1.5 mm<sup>2</sup>  
أقصى طول للكبل في المسافة بين المرحل و المحس الضوئي: 50 متر (mm<sup>2</sup> 2x1.5).

ملحوظة

(تخص فقط نوعي 11.71.0.012.1000 - 11.71.0.024.1000).  
من الملائم استخدام مصدر للكهرباء من نوع SELV (على سبيل المثال من خلال محول أمان ذو فرق جهد كهربائي منخفض جدا).  
كما أنه من الملائم أيضا استخدام منصهر للحماية (20x5) 500 ملي أمبير.

بيانات أخرى

التثبيت على قضيب 35 ملمتر (EN60715).

