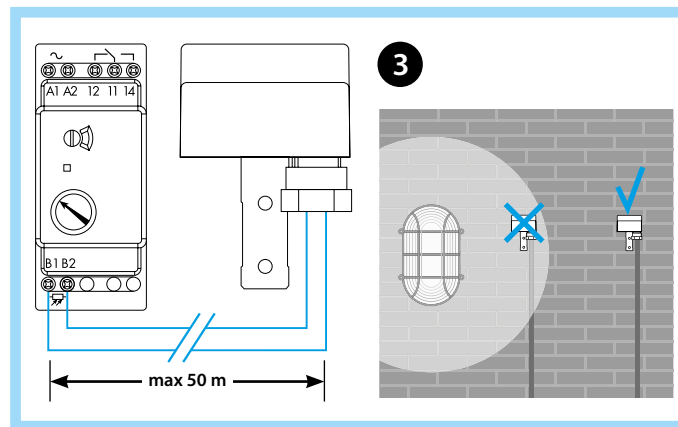
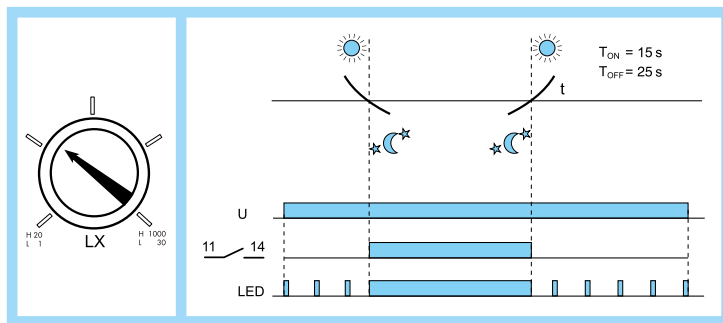
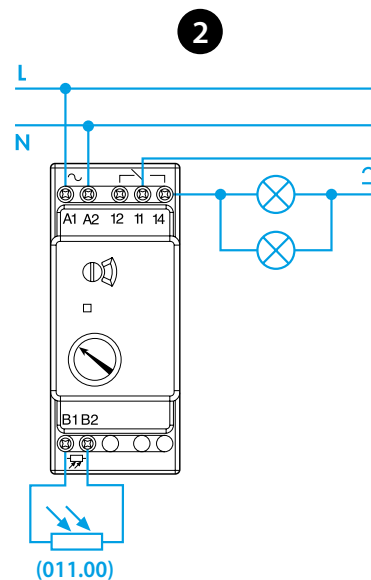
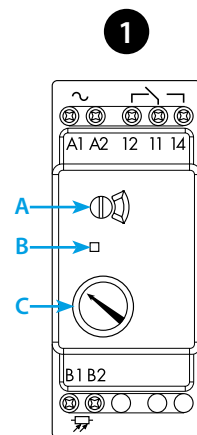
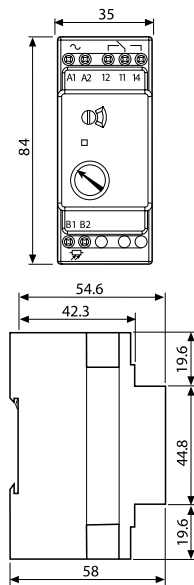




11.01

EN 60669-1 / EN 60669-2-1	
	<b>11.01.8.230.0000</b> $U_N$ 230 V AC (50/60 Hz) $U_{min}$ 184 V AC $U_{max}$ 253 V AC
	1 CO (SPDT) 16 A 250 V AC $\mu$ (230 V AC) 2000 W (230 V AC) 550 W
IP20	

(1...30)lx – (20...1000)lx	
	(-20...+50)°C
$T_{ON} = 15s$ $T_{OFF} = 25s$	



ČESKY

11.01  
SPÍNAČ SOUMRAKOVÝ BEZ HYSTEREZE

Úsporný soumrakový spínač zapíná a vypíná bez hystereze při dosažení prahu osvětlení. Při rozednění nesvítil osvětlení zbytečně dlouho. Umožňuje spolehlivé spínání bez plýtvání energií.

1 ČELNÍ PANEĽ

- A přepínač prahů osvětlení:
- horní hranice (L): (1...30)lx
  - dolní hranice (H): (20...1000)lx
  - trvalé svícení (LED)
- B LED
- C nastavení prahu osvětlení

2 ZAPOJENÍ

3 POKYNY PRO MONTÁŽ

Je třeba zamezit ovlivňování světlem např. reklamních panelů, světlometů automobilů, atd.  
Fotočidlo je třeba instalovat svisle, aby bylo aktivováno jen přirozeným světlem.

POZNÁMKA

na DIN-lištu 35 mm (ČSN EN 60715)  
 011.00 - fotočidlo IP54, kabel: Ø (7.5...9) mm  
 - doporučený kabel: H07RN-F (2x1.5 mm<sup>2</sup>)  
 délka vedení čidlo – spínač: 50 m (2x1.5 mm<sup>2</sup>)