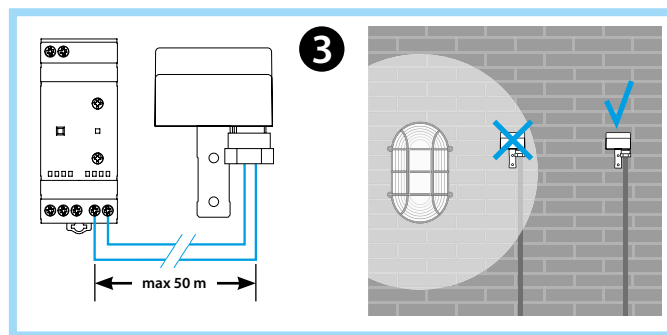
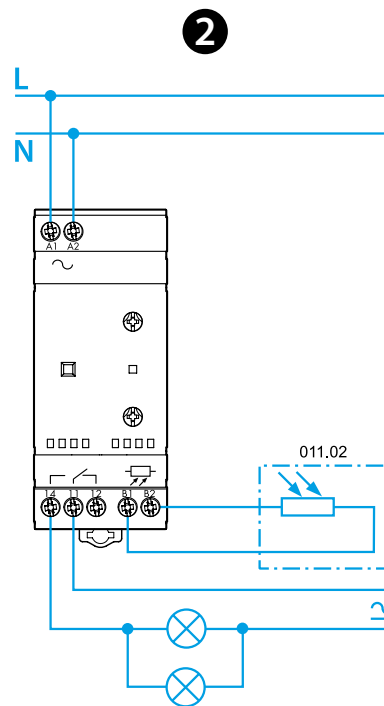
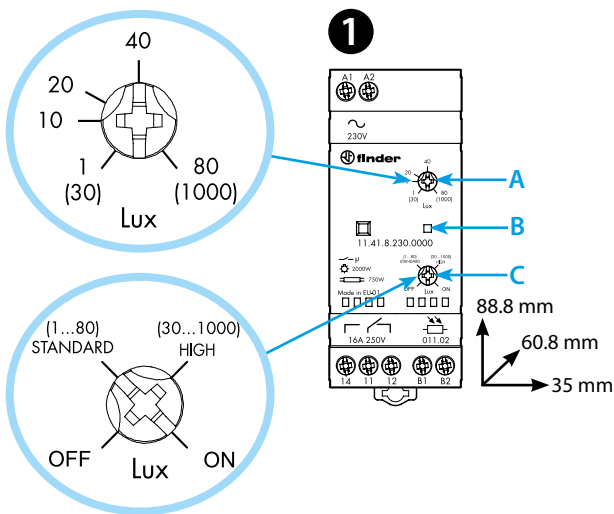
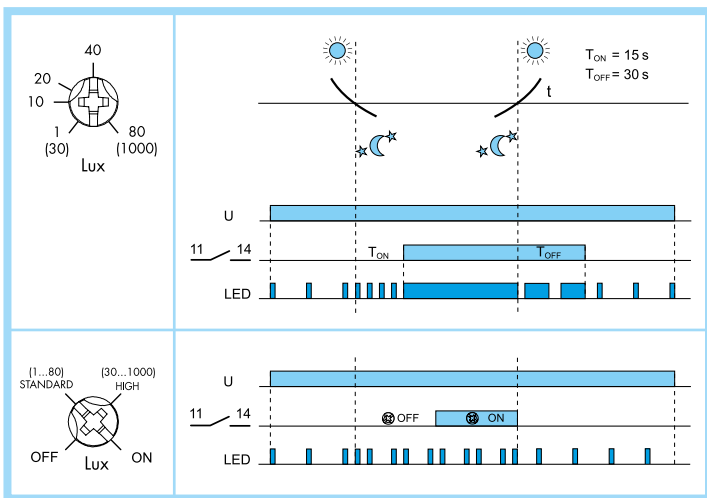




11.41

| | |
|---------------------------|--|
| EN 60669-1 / EN 60669-2-1 | |
| | 11.41.8.230.0000 U_N 230 V AC (50/60 Hz) U_{min} 184 V AC U_{max} 253 V AC P 5.2 VA / 2 W |
| | 1 CO (SPDT) 16 A 250 V AC μ |
| | AC1 4000 VA AC15 (230 V AC) 750 VA (230 V AC) 2000 W (230 V AC) 750 W CFL-LED (230 V AC) 400 W |
| IP20 | |

| |
|-------------------------------------|
| (1...80)lx - (30...1000)lx |
| (-20...+50)°C |
| $T_{ON} = 15$ s $T_{OFF} = 30$ s |



DEUTSCH

11.41 DÄMMERUNGSSCHALTER OHNE SCHALTHYSTERESIS

Der energiesparende Dämmerungsschalter ohne Schalthysteresis Typ 11.41 schaltet bei Erreichen der Einschaltsschwelle ein und aus. Beim Hellwerden leuchtet die Lampe nicht unnötig lange. Ermöglicht zuverlässiges Schalten OHNE Energieverschwendung.

1 VORDERANSICHT

A Einstellen der Helligkeitsschwelle

B LED

C 4 Schalterpositionen:

- OFF = Licht ständig AUS
- STANDARD = Lux-Bereich (1...80)lx
- HIGH = Hoher Lux-Bereich (30...1000)lx
- ON = Dauerlicht EIN

2 ANSCHLUSSBEISPIELE

3 ANMERKUNG

Das Relais selbst ist in der Hausverteilung oder in einem geschützten Gehäuse zu installieren. Bei der Montage ist weiterhin darauf zu achten, dass der Sensor keinem Scheinwerferlicht vorbeifahrender Autos ausgesetzt ist. Es wird empfohlen, den Lichtsensor so zu installieren, dass das geschaltete Lichtmöglicht nicht auf den Sensor fällt. Sofern nicht möglich, kompensiert das innovative Prinzip den Einfluss des geschalteten Lichtes, soweit 160/2000 Lux (Standard-Lux-Bereich/ Hoher Lux-Bereich) Summe des natürlichen und geschalteten Lichtes nicht überschritten wird. Die Kabelverschraubung ist fest anzuschrauben, um die Schutzart IP54 sicher zu stellen.

Bei der Montage ist weiterhin darauf zu achten, dass der Sensor keinem Scheinwerferlicht vorbeifahrender Autos ausgesetzt ist.

PRÜFUNG

Für die ersten 3 Schaltzyklen ist die Verzögerungszeit auf fast Null gestellt, um das Einstellen bei der Installation zu vereinfachen. Für die Funktions-Prüfung kann man die Verpackungsschachtel verwenden, um den Sensor zu verdunkeln.

ANMERKUNG

- 35 mm - Schienenbefestigung (EN 60715)
 - 011.02 - Lichtsensor IP54. Kabel: \varnothing (7.5...9)mm
 - Zu verwendender Kabeltyp: H07RN-F (2x1.5mm²)
- Max. Kabellänge zwischen Dämmerungsschalter und Lichtsensor: 50m. (2x1.5mm²)