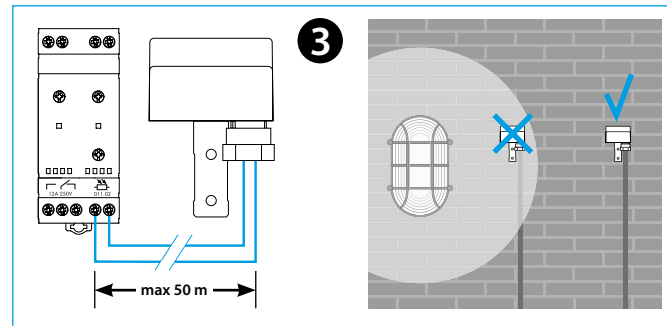
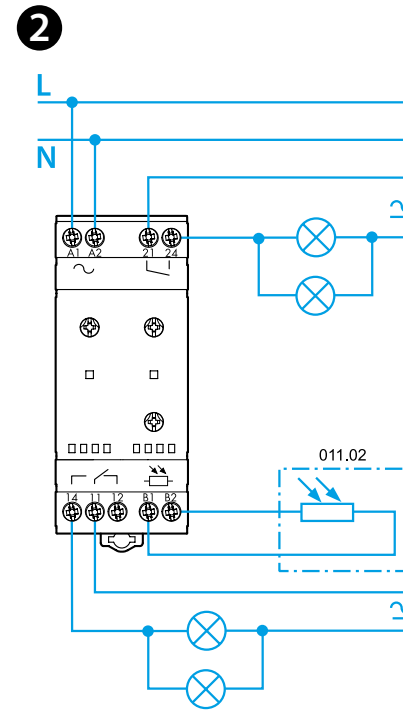
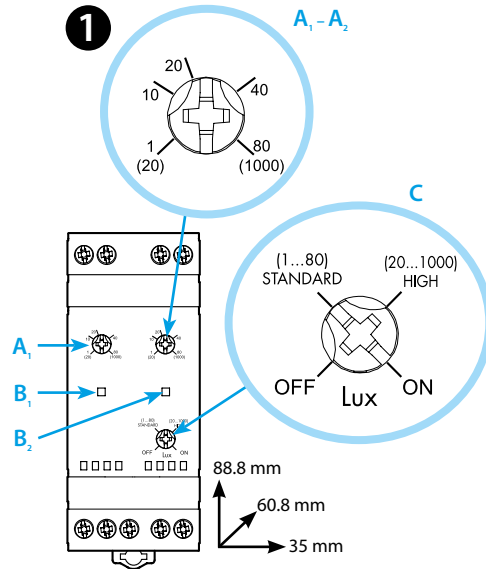
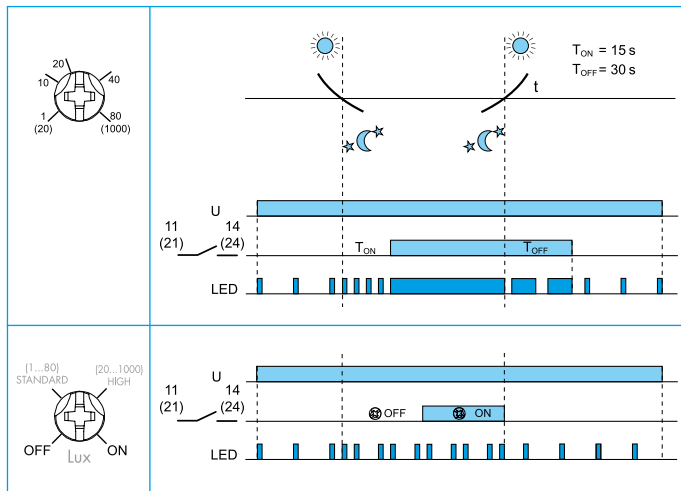




11.42

EN 60669-1 / EN 60669-2-1	
	11.42.8.230.0000 U _N 230 V AC (50/60 Hz) U _{min} 184 V AC U _{max} 253 V AC
	1 CO (SPDT) + 1 NO (SPST-NO) 12 A 250 V AC μ
	(230 V AC) 2000 W
	(230 V AC) 750 W
IP20	

(1...80)lx - (20...1000)lx	
	(-20...+50)°C
TON = 15s TOFF = 30s	



DEUTSCH

11.42 DÄMMERUNGSSCHALTER

- 1 VORDERANSICHT**
- A1** Lux-Vorgabe für Ausgangskontakt 11-14-12
 - A2** Lux-Vorgabe für Ausgangskontakt 21-24
 - B1/B2** 2 unabhängige LED's
 - C** 4-Positions-Schalter:
 - OFF = Ausgangskontakte 11-14 / 21-24 ständig offen
 - STANDARD = Schaltschwelle (1...80)lx
 - HIGH = Schaltschwelle (20...1.000)lx
 - ON = Ausgangskontakte 11-14 / 21-24 ständig geschlossen

2 ANSCHLUSSBEISPIELE

- 3 ANMERKUNG**
- Das Relais selbst ist in der Hausverteilung oder in einem geschützten Gehäuse zu installieren. Es wird empfohlen, den Lichtsensor so zu installieren, dass das geschaltete Licht möglichst nicht auf den Sensor fällt. Er darf nicht im Bereich der zu schaltenden Beleuchtung oder in der Nähe von Strassenlaternen und Lichtreklame angebracht werden. Der Fotosensor muss vertikal montiert werden und darf nur dem natürlichem Licht ausgesetzt werde. Bei der Montage ist weiterhin darauf zu achten, dass der Sensor keinem Scheinwerferlicht vorbeifahrender Autos ausgesetzt ist.

PRÜFUNG

Für die ersten 6 Schaltzyklen ist die Verzögerungszeit auf fast Null gestellt, um die Installation zu vereinfachen. Für die Funktions-Prüfung kann man die Verpackungsschachtel verwenden, um den Dämmerungsschalter zu verdunkeln.

ANMERKUNG

2 unabhängige Lux-Schaltsschwellen innerhalb des Lux-Bereiches. Für Tragschiene DIN EN 60715 TH35.
011.02 - Lichtsensor IP54. Kabel: Ø (7,5...9) mm
 - Zu verwendender Kabeltyp: H07RN-F (2x1,5 mm²)
 Max. Kabellänge zwischen Dämmerungsschalter und Lichtsensor: 50 m (2x1,5 mm²).