

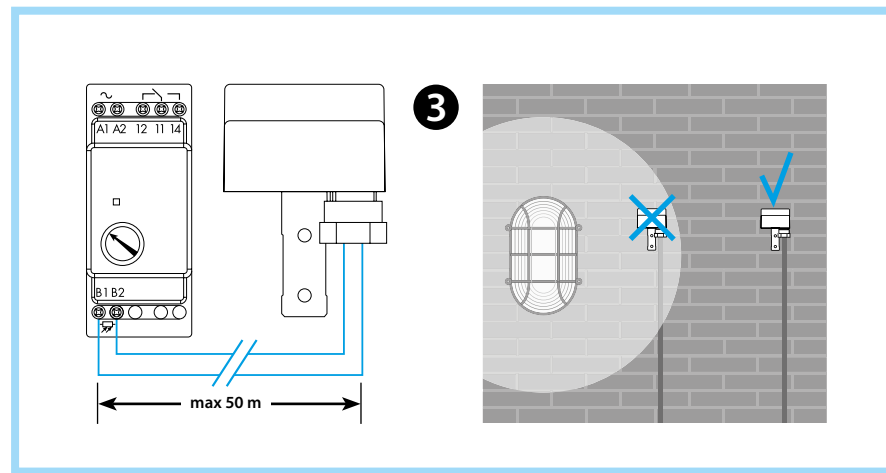
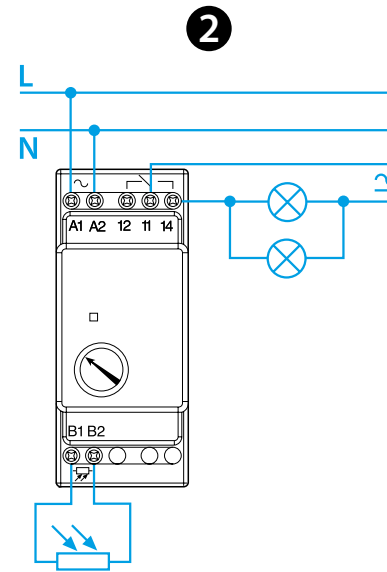
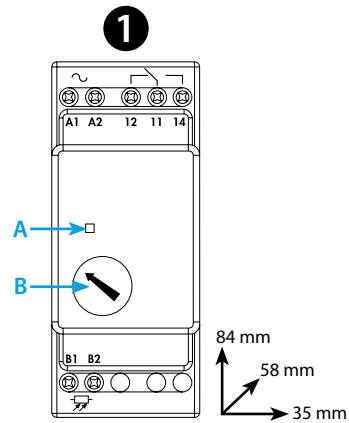


11.71

EN 60669-1 / EN 60669-2-1	
	11.71.0.012.1000 U_N 12 V AC (50/60 Hz) / DC U_{min} 9.6 V AC/DC U_{max} 13.2 V AC/DC
	11.71.0.024.1000 U_N 24 V AC (50/60 Hz) / DC U_{min} 19.2 V AC/DC U_{max} 33.6 V AC/DC
	11.71.8.125.0000 U_N (110...125)V AC (50/60 Hz) U_{min} 88 V AC U_{max} 130 V AC
	11.71.8.230.0000 U_N (230...240)V AC (50/60 Hz) U_{min} 184 V AC U_{max} 253 V AC
	1 CO (SPDT) 16 A 250 V AC μ AC1 4000 VA AC15 (230 V AC) 750 VA
IP20	

	(-20...+60)°C
	(230 V AC) 2000 W
	(230 V AC) 550 W
TON = 15 s	
TOFF = 25 s	

LED	U_N	
	-	11 - 12
	✓	11 - 12
	✓	11 - 12
	✓	11 - 14



DEUTSCH

11.71 DÄMMERUNGSSCHALTER

1 VORDERANSICHT

A LED

B Einstellung der Helligkeits-Schwelle

EIN-Schaltswelleneinstellung (1...100) lx

AUS-Schaltswelleneinstellung (2...150) lx

2 ANSCHLUSSBEISPIELE

3 Der Fotosensor muss vertikal montiert werden und darf nur von natürlichem Licht erreicht werden.

Er darf nicht im Bereich der zu schaltenden Beleuchtung oder in der Nähe von Strassenlaternen und Lichtreklame angebracht werden.

Bei der Montage ist weiterhin darauf zu achten, dass der Sensor keinem Scheinwerferlicht vorbeifahrender Autos ausgesetzt ist.

Das Relais selbst ist in der Hausverteilung oder in einem geschützten Gehäuse zu installieren.

011.00 - Lichtsensor IP54. Kabel: Ø (7.5...9) mm

- Zu verwendender Kabeltyp: H05VVF-F 2x1,5 mm²

Max. Kabellänge zwischen Dämmerungsschalter und Lichtsensor: 50 m. (2x1.5 mm²).

ANMERKUNG

Stromversorgung bei der Ausführung 11.71.0.012.1000 - 11.71.0.024.1000

In Anwendungen der SELV- oder PELV-Spannung (Sicherheits- oder Schutzkleinspannung) ist der Dämmerungsschalter hinter einem Transformator zu betreiben, der die Anforderungen an die Sicherheitskleinspannung erfüllt.

Der Dämmerungsschalter ist mit einer Sicherung (5x20) 500 mA abzusichern.

WEITERE DATEN

35 mm - Schienenbefestigung (EN 60715)