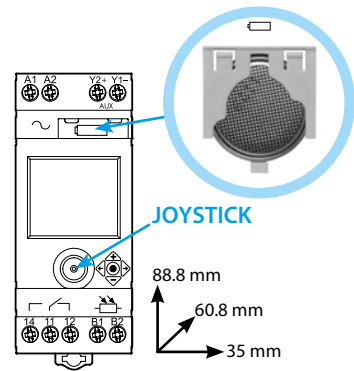




11.91

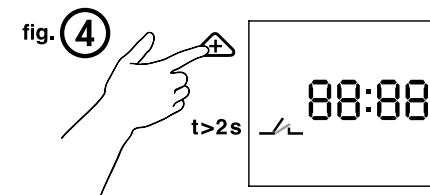
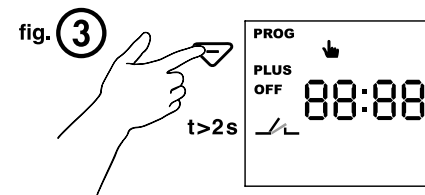
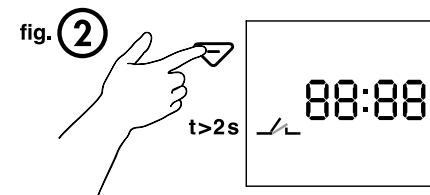
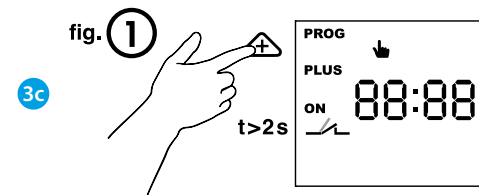
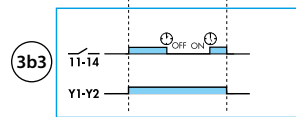
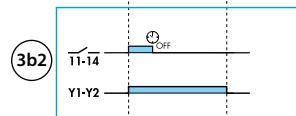
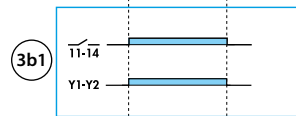
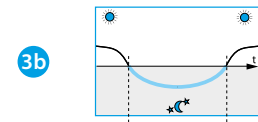
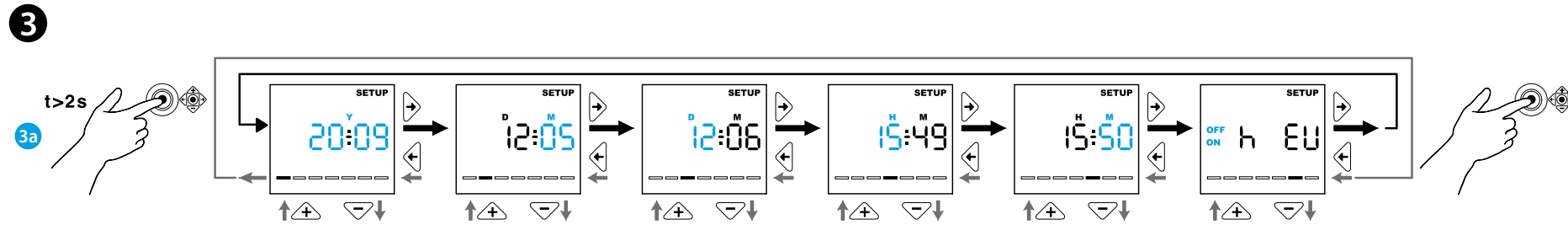
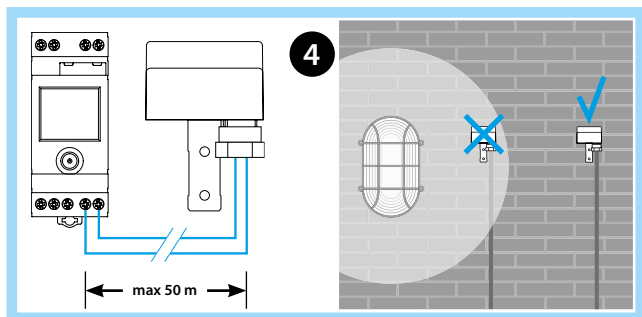
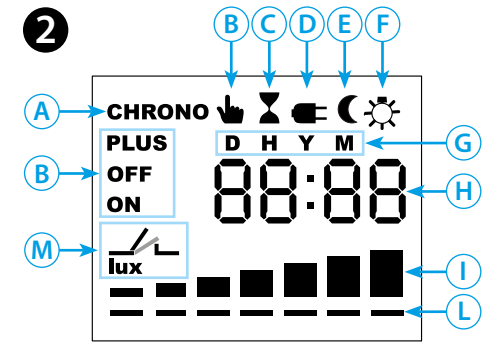
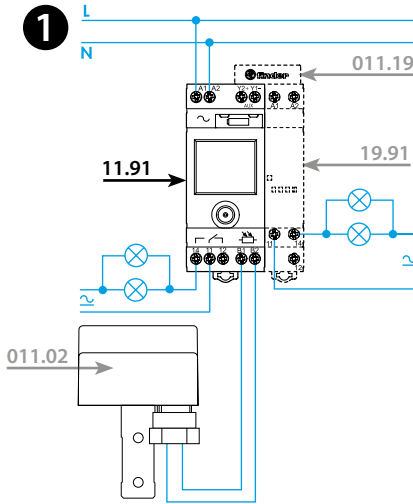
EN 60669-1 / EN 60669-2-1	
11.91.8.230.0000	
	U _N (110...240)V AC (50/60 Hz) / DC U _{min} 88 V AC/DC U _{max} 264 V AC/DC P 5 VA (50 Hz) / 2.1 W
	1 CO (SPDT) 16 A 250 V AC μ
	AC1 (230 V AC) 4000 VA AC15 (230 V AC) 750 VA
	(230 V AC) 2000 W (230 V AC) 750 W
	CFL-LED (230 V AC) 400 W
AUX (Y ₂ + Y ₁ -)	12 V DC / max 1 W
IP20	

	(-20...+50)°C
	(1...150)lx
	TON = 25 s TOFF = 50 s



JOYSTICK

88.8 mm
60.8 mm
35 mm



DEUTSCH

11.91 DÄMMERUNGS-SCHALTER MIT SCHALTUHR

1 ANSCHLUSSBEISPIELE
19.91: Ausgangs-Modul (optionales Zubehör, bitte separat bestellen)
011.19: 2-polige Kontaktbrücke (Zubehör von 11.91)

2 DISPLAY-, ANZEIGE-BESCHREIBUNG
A Aus-/Ein-Schaltzeit ist vorgegeben
B Hand-Modus, OFF=Aus-/ON=Eingeschaltet
C Aus-/Einschaltverzögerung läuft 50 s / 25 s
D Netzspannung fehlt
E Ausgang Y₂+ Y₁- aktiv
F Licht-Rückmelde-Kompensation läuft 10 min
G D=Tag - H=Stunde - Y=Jahr - M=Minute/Monat
H Zeit-/Lux-Vorgabe-Wert
I Aktuelle Helligkeit (Lux)
L Lux-Vorgabe/Programmier-Schritte
M Status des Ausgangskontaktes 11-14

3 EINSTELLUNGEN
3a SETUP (Datum - Zeit mit selbsttätiger Sommer/Winterzeit-Umstellung - Eingabebestätigung für Europa-Zeit mit Sommer/Winter-Zeit-Umstellung)

3b PROGRAMMIERUNG
3b1 LUX-Vorgabe
3b2 LUX-Vorgabe - Ausschaltzeit-Vorgabe (OFF)
3b3 LUX-Vorgabe - Ausschaltzeit-Vorgabe (OFF) - Einschaltzeit-Vorgabe (ON)
3c HAND-Modus
Permanent ON=Ein: Aktivieren fig. 1 / Deaktivieren fig. 2
Permanent OFF=Aus: Aktivieren fig. 3 / Deaktivieren fig. 4

4 ANMERKUNG
Es wird empfohlen, den Lichtsensor so zu installieren, dass das geschaltete Licht möglichst nicht auf den Sensor fällt. Sofern dies nicht möglich ist, kompensiert das innovative Prinzip den Einfluss des geschalteten Lichtes, soweit 200 Lux als Summe des natürlichen und geschalteten Lichtes nicht überschritten wird.
011.02: - Lichtsensor IP54. Kabel: Ø (7.5...9) mm
- Zu verwendender Kabeltyp: H07RN-F (2x1.5 mm²)
Max. Kabellänge zwischen Dämmerungsschalter und Lichtsensor: 50 m (2x1,5 mm²).

HINWEIS
Y₂+ Y₁-: Halbleiter-Ausgang (12 V DC, 1 W max.), schaltet das Ausgangsmodul 19.91 nur über den Fotosensor.
Für Tragschiene DIN EN 60715 TH35.

BATTERIEN CR 2032 (LiMnO₂) 3V.
Produkt unterliegt nicht Art.11 Dir. 2006/66/EG.

