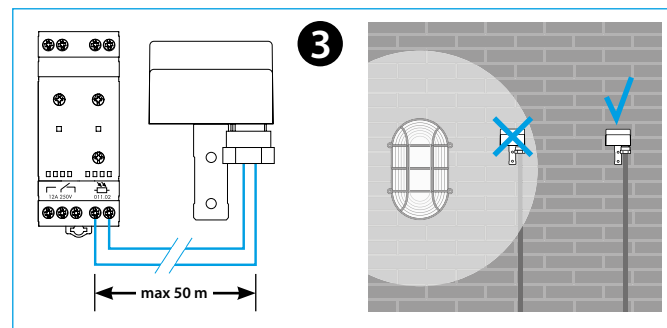
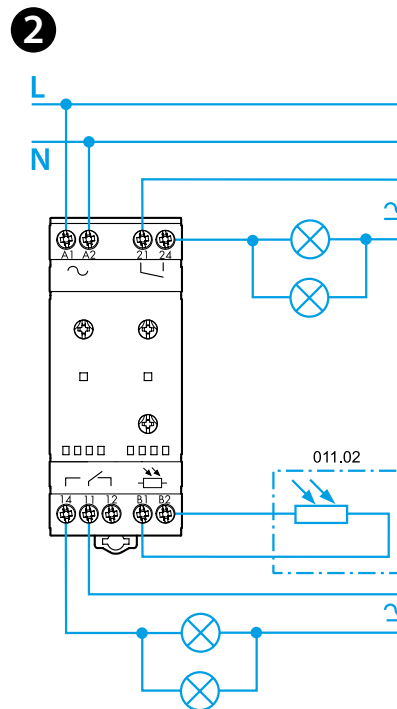
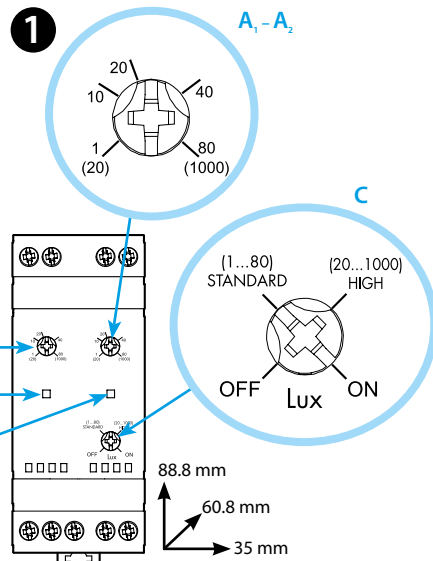
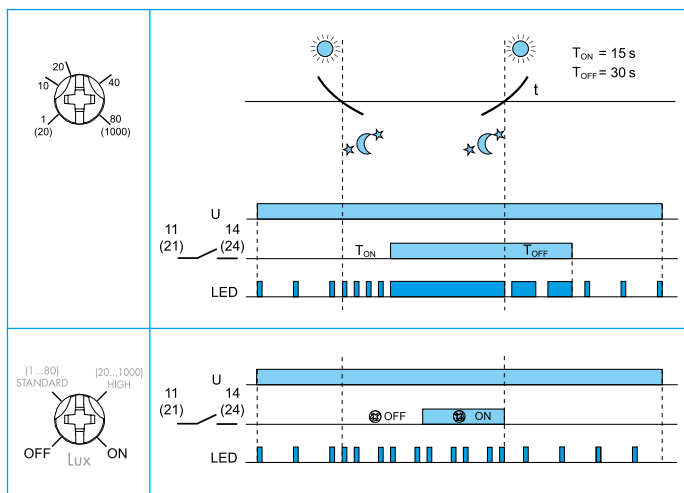




11.42

| | |
|---------------------------|-------------------------------------------------------------------------------------------------------------------------|
| EN 60669-1 / EN 60669-2-1 | |
| | 11.42.8.230.0000 U _N 230 V AC (50/60 Hz) U _{min} 184 V AC U _{max} 253 V AC |
| | 1 CO (SPDT) + 1 NO (SPST-NO) 12 A 250 V AC μ |
| | (230 V AC) 2000 W |
| | (230 V AC) 750 W |
| IP20 | |

| | |
|----------------------------|---------------|
| (1...80)lx - (20...1000)lx | |
| | (-20...+50)°C |
| TON = 15s TOFF = 30s | |



ΕΛΛΗΝΙΚΑ

11.42
ΦΩΤΟΚΥΤΤΑΡΟ

- 1 ΠΡΟΣΘΙΟΣ ΠΙΝΑΚΑΣ**
- A1** Επιλογέας ορίου lux (επαφή 11-14-12)
 - A2** Επιλογέας ορίου lux (επαφή 21-24)
 - B1/B2** LED
 - C** Επιλογέας 4 θέσεων:
 - OFF (κλειστό)
 - STANDARD (ΣΤΑΝΤΑΡ) (1...80)lx
 - HIGH (ΥΨΗΛΗ) (20...1000)lx
 - ON (ΑΝΟΙΧΤΟ)

2 ΔΙΑΓΡΑΜΜΑ ΣΥΝΔΕΣΜΟΛΟΓΙΑΣ

3 ΣΗΜΑΝΤΙΚΟ ΓΙΑ ΤΗΝ ΕΓΚΑΤΑΣΤΑΣΗ

Το ρελέ πρέπει να εγκατασταθεί σε προστατευμένους πίνακες. Συνιστάται να εγκαταστήσετε το φωτοκύτταρο ημέρας-νύχτας αποφεύγοντας το φως που εκπέμπει ο λαμπτήρας να επηρεάζει τον αισθητήρα. Εμποδίστε τυχόν παρεμβολές από φωτεινές πηγές (π.χ.: κίνηση αυτοκινήτων στο δρόμο, φωτεινές επιγραφές, κλπ.). Το φωτοκύτταρο πρέπει να εγκατασταθεί κάθετα σε μέρος που να μπορεί να ενεργοποιηθεί μόνο από το ηλιακό φως.

ΕΛΕΓΧΟΣ ΛΕΙΤΟΥΡΓΙΑΣ

Οι πρώτοι 6 κύκλοι λειτουργίας του ρελέ είναι χωρίς επιβράδυνση στο άναμμα και στο σβήσιμο, έτσι ώστε να διευκολύνονται οι εργασίες ρύθμισης από τον εγκαταστάτη. Για τη δοκιμή μπορείτε να χρησιμοποιήσετε τη θήκη της συσκευασίας για να σκοτεινιάσετε τον αισθητήρα φωτεινότητας.

ΣΗΜΕΙΩΣΗ

2 ανεξάρτητες έξοδοι που ρυθμίζονται ξεχωριστά
Στερέωση σε ράγα 35 mm (EN60715)

011.02 - Αισθητήρας φωτεινότητας IP54. Καλώδια: Ø (7.5...9) mm
- Συνιστώμενο καλώδιο: H07RN-F (2x1.5 mm²)

Μέγιστο μήκος καλωδίου ανάμεσα στο ρελέ και τον αισθητήρα φωτεινότητας: 50 m. (2x1.5 mm²)