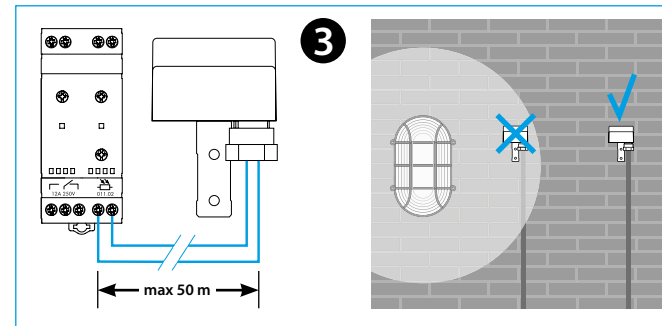
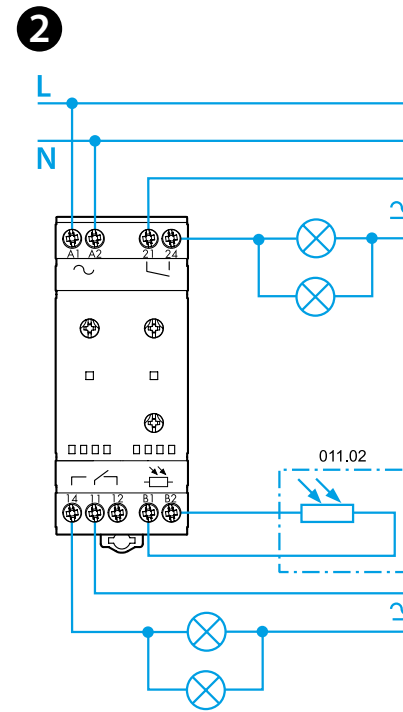
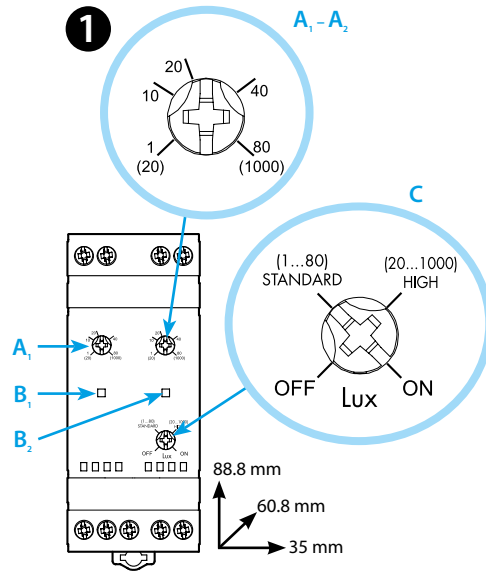
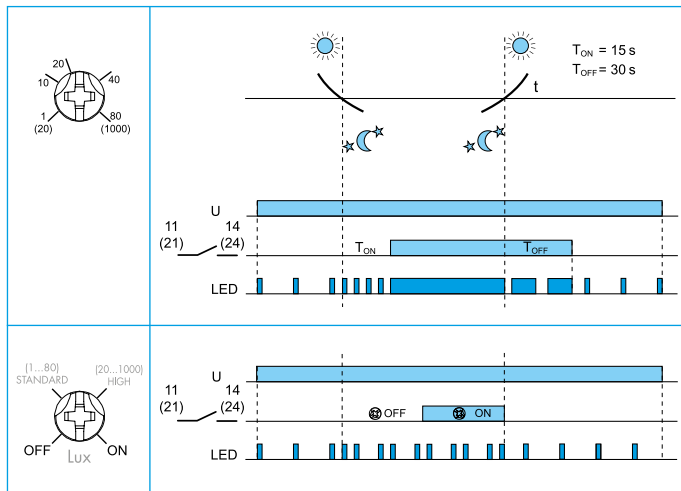




11.42

EN 60669-1 / EN 60669-2-1	
	<b>11.42.8.230.0000</b> U <sub>N</sub> 230 V AC (50/60 Hz) U <sub>min</sub> 184 V AC U <sub>max</sub> 253 V AC
	1 CO (SPDT) + 1 NO (SPST-NO) 12 A 250 V AC μ
	(230 V AC) 2000 W
	(230 V AC) 750 W
IP20	

(1...80)lx - (20...1000)lx	
	(-20...+50)°C
TON = 15s TOFF = 30s	



# ESPAÑOL

11.42  
RELE CREPUSCULAR

- 1 VISTA FRONTAL**
- A1** Ajuste nivel de Lux (contacto 11-14-12)
  - A2** Ajuste nivel de Lux (contacto 21-24)
  - B1/B2** LED
  - C** Selector de 4 posiciones
    - OFF (desconexión permanente)
    - STANDARD (escala estándar) (1...80)lx
    - HIGH (escala alta) (20...1000)lx
    - ON (conexión permanente)

**2 ESQUEMA DE CONEXION**

**3 IMPORTANTE PARA LA INSTALACION**

Instalar el relé en cuadro protegido.  
Se recomienda instalar el fotosensor de forma que la luz emitida por la luminaria no tenga influencia sobre el sensor.  
Evitar la posible incidencia de actuación por luz artificial.  
Instalar el elemento fotosensible en posición vertical en modo que actúe con la luz solar.

**PRUEBA**

Durante los 6 primeros ciclos de funcionamiento del relé, el tiempo de retardo de encendido (On) y apagado (Off) se han reducido a cero para facilitar al instalador las operaciones de ajuste.  
Se puede utilizar la caja de embalaje para tapar el interruptor crepuscular durante la prueba.

**NOTA**

2 salidas y 2 ajustes de lux independientes  
Fijación a carril 35 mm (EN 60715)  
**011.02** - Fotosensor IP54. Cable: Ø (7.5...9) mm  
- Tipo de cable aconsejado: H07RN-F (2x1,5 mm<sup>2</sup>)  
Longitud de cable entre relé y fotosensor: 50 m. (2x1.5 mm<sup>2</sup>)