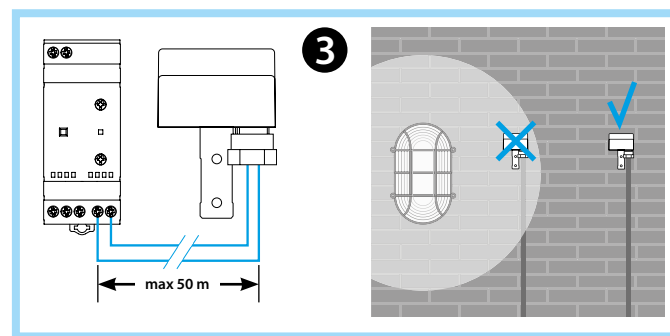
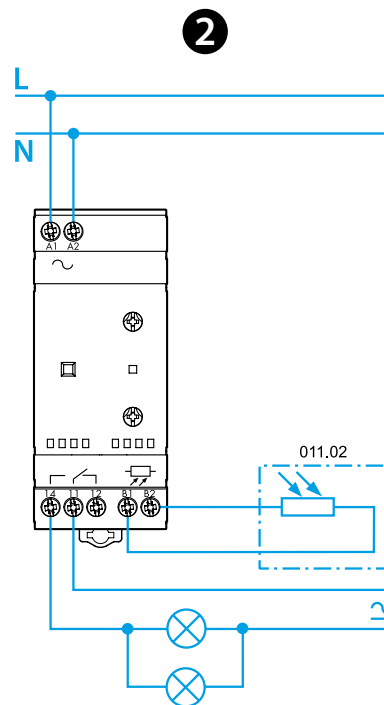
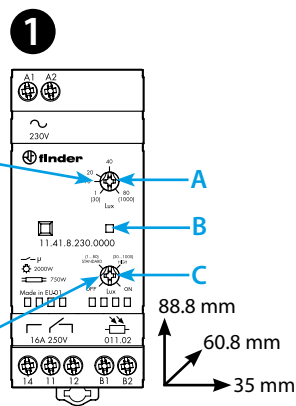
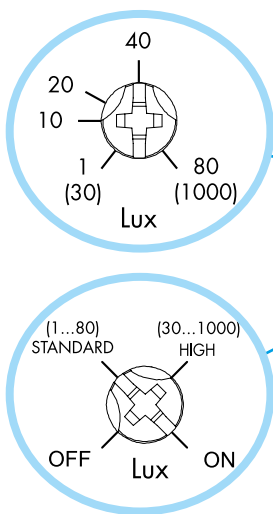
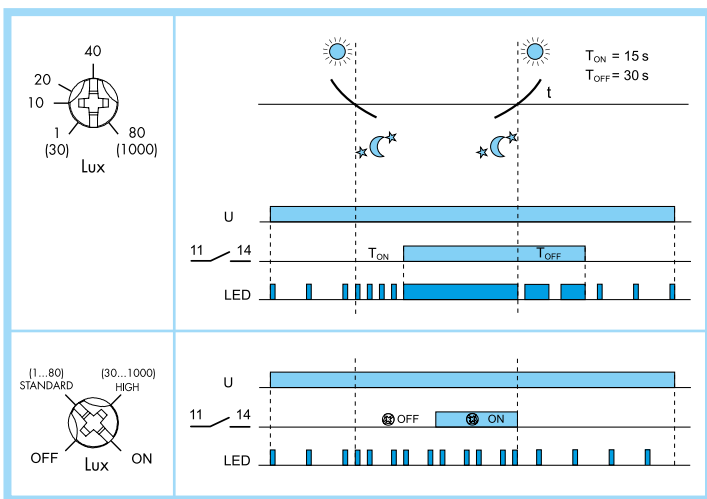




11.41

EN 60669-1 / EN 60669-2-1	
	<b>11.41.8.230.0000</b> $U_N$ 230 V AC (50/60 Hz) $U_{min}$ 184 V AC $U_{max}$ 253 V AC $P$ 5.2 VA / 2 W
	1 CO (SPDT) $16 A$ 250 V AC $\mu$
	$AC1$ 4000 VA $AC15$ (230 V AC) 750 VA (230 V AC) 2000 W (230 V AC) 750 W $CFL-LED$ (230 V AC) 400 W
IP20	

(1...80)lx - (30...1000)lx
(-20...+50)°C
$T_{ON} = 15$ s $T_{OFF} = 30$ s



## MAGYAR

### 11.41 FÉNYKAPCSOLÓ KAPCSOLÁSI HISZTERÉZIS NÉLKÜL

A 11.41 típusú, kapcsolási hiszterézis nélküli fénykapcsoló energiatakarékos, a bekapcsolási és a kikapcsolási küszöbérték azonos.

A kivilágosodást követően a lámpatestek nincsenek feleslegesen hosszú ideig bekapcsolva.

#### 1 HOMLOKKÉPI NÉZET

**A** Megvilágítási küszöbértéket állító kapcsoló

**B** LED

**C** 4 állású választókapcsoló:

- OFF (KI)
- STANDARD (1...80)lx
- HIGH (30...1000)lx
- ON (BE)

#### 2 SZERELÉSI PÉLDÁK

#### 3 MEGJEGYZÉS

A kapcsolórelét lakáselosztóba vagy más védett tokozatba szereljük. Az érzékelő elhelyezésekor arra is ügyeljünk, hogy ne essen az autók fényszóróinak sugarába.

Az érzékelőt ajánlatos úgy felszerelni, hogy a kapcsolt fény lehetőleg ne essen az érzékelőre.

Amennyiben ez nem lehetséges, akkor a készülék innovatív elektronikája a kapcsolt fény befolyásoló hatását kompenzálja, amennyiben a természetes és a kapcsolt fény együttes megvilágítási értéke a 160/2000 lx (standard/high skála) értéket nem lépi túl.

**TESZT:** Az első három kapcsolási ciklus késleltetési idejét az installáció egyszerűsítése érdekében közel nullára állították.

A működési próbánál az érzékelő letakarásához fel lehet használni a készülék csomagolását.

#### MEGJEGYZÉS

35 mm -es sínre (EN60715) szerelhető

011.02 - Fényérzékelő IP54. Kábel: Ø (7.5...9)mm

- Alkalmazandó kábel: H07RN-F (2x1.5mm<sup>2</sup>)

Max. vezeték hossz a fénykapcsoló és a fényérzékelő között:  
50m. (2x1.5mm<sup>2</sup>)