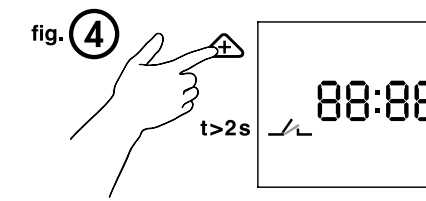
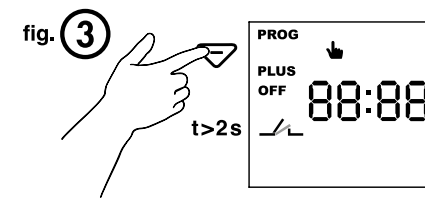
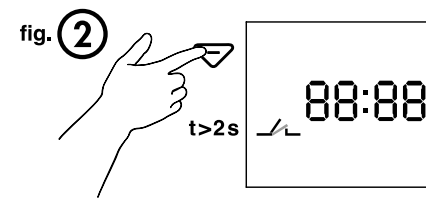
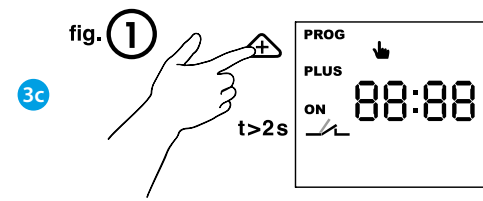
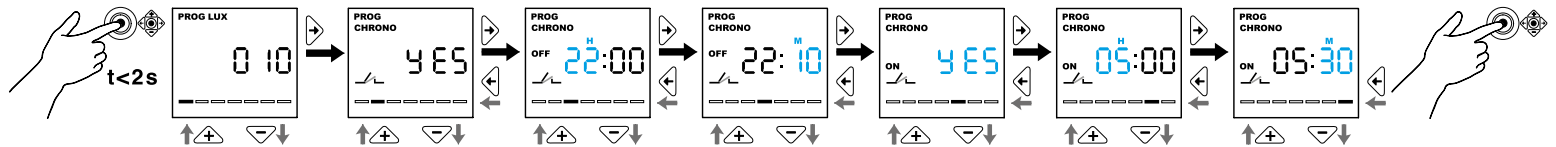
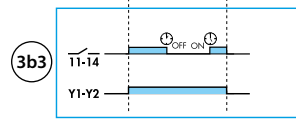
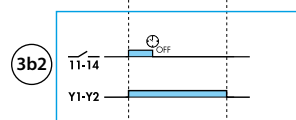
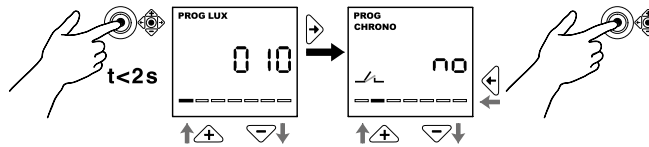
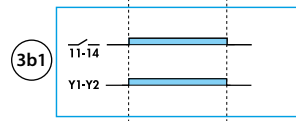
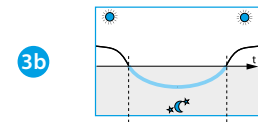
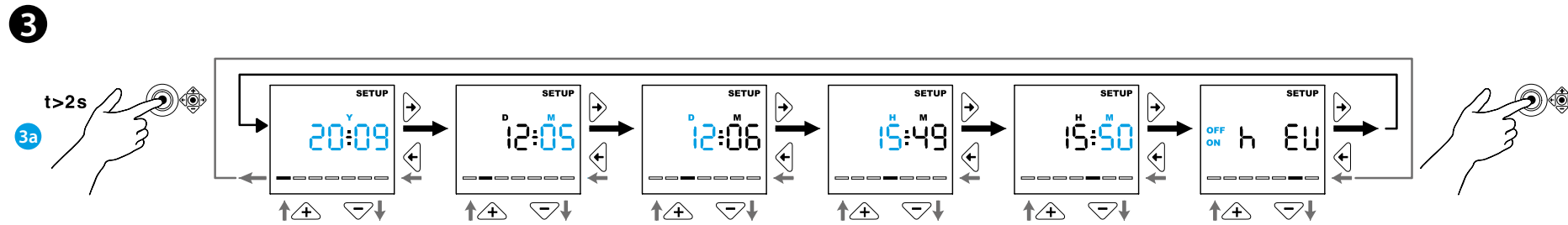
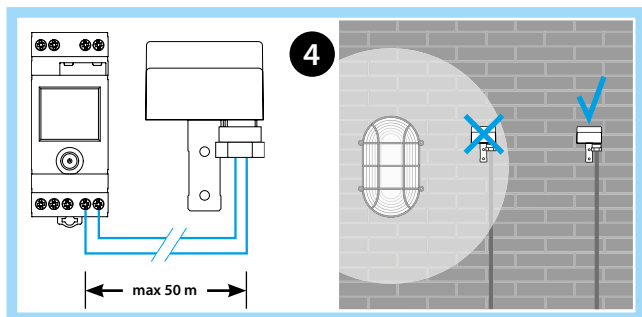
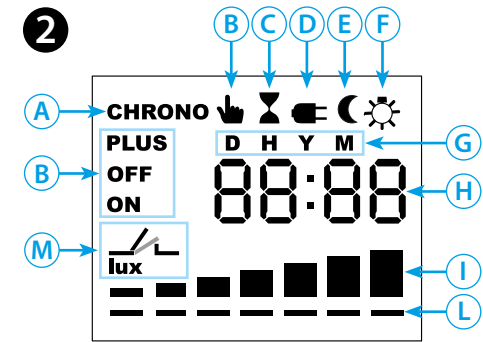
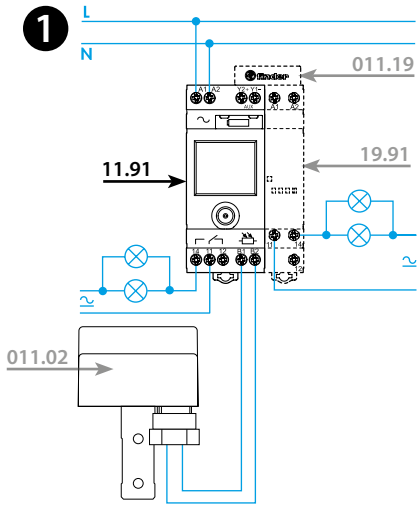
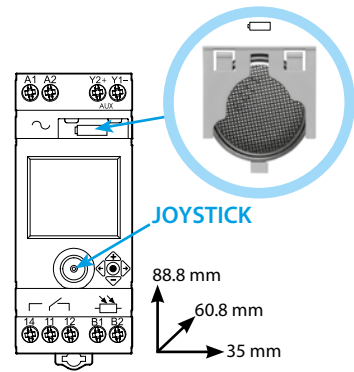




11.91

EN 60669-1 / EN 60669-2-1	
11.91.8.230.0000	
	U <sub>N</sub> (110...240)V AC (50/60 Hz) / DC U <sub>min</sub> 88 V AC/DC U <sub>max</sub> 264 V AC/DC P 5 VA (50 Hz) / 2.1 W
	1 CO (SPDT) 16 A 250 V AC $\mu$
	AC1 (230 V AC) 4000 VA AC15 (230 V AC) 750 VA
	(230 V AC) 2000 W (230 V AC) 750 W CFL-LED (230 V AC) 400 W
AUX (Y <sub>2</sub> + Y <sub>1</sub> -)	12 V DC / max 1 W
IP20	

	(-20...+50)°C
	(1...150)lx
	TON = 25 s TOFF = 50 s



# MAGYAR

## 11.91 KAPCSOLÓRÁVAL KOMBINÁLT FÉNYKAPCSOLÓ

- SZERELÉSI PÉLDÁK**  
19.91-es kimeneti modul (külön rendelhető)  
011.19 Átkötőhíd (egy darab tartozék)
- A KIJELZŐ LEÍRÁSA**  
A a kapcsolóra aktiválva  
B Kézi üzem: OFF = KI-/ON = BE-kapcsolva  
C KI-/BE-kapcsolás késleltetése aktív 50 s / 25 s  
D hiányzik a tápfeszültség  
E Y<sub>2</sub>+ Y<sub>1</sub>- kimenet aktív  
F kapcsolt fény kompenzáció aktív, 10 min  
G D=nap - H=óra - Y=év - M=perc/hónap  
H beállított idő-/lux értékek  
I aktuális megvilágítás (lux)  
L programozott lux / programlépések  
M a 11-14 kimeneti érintkező állapota

- BEÁLLÍTÁSOK**  
3a SETUP ( dátum - idő, aut. téli/nyári átállással - európai időszámítás beállítása téli/nyári átállással)  
3b PROGRAMOZÁS  
3b1 LUX beállítás  
3b2 Beállítások: LUX - kikapcsolási idő (OFF)  
3b3 Beállítások: LUX - kikapcsolási idő (OFF) - bekapcsolási idő (ON)  
3c KÉZI üzemmód  
Állandóan ON=BE: aktiválás 1. ábra / kikapcs. 2. ábra  
Állandóan OFF=KI: aktiválás 3. ábra / kikapcs. 4. ábra

- SZERELÉSI TUDNIVALÓK**  
Az érzékelőt függőlegesen kell szerelni úgy, hogy a kapcsolt fény ne essen rá. Nem szabad fényreklámok közelében, autók fényszóróinak sugarában stb. elhelyezni. Ha ez nem lehetséges, akkor az új érzékelő rendszer kompenzálja a kapcsolt fény hatását, amennyiben a természetes és a kapcsolt fény megvilágítási értékének az összege a 200 lux értéket nem lépi túl.  
011.02: - Fényérzékelő IP54. Kábel: Ø (7.5...9) mm  
- Alkalmazandó kábel: H07RN-F (2x1.5 mm<sup>2</sup>)  
Max. vezetékhoossz a fénykapcsoló és a fényérzékelő között: 50 m. (2x1.5 mm<sup>2</sup>)

**MEGJEGYZÉS**  
Y<sub>2</sub>+ Y<sub>1</sub>-: fázisvezető kimenet: a 19.91-es modult kapcsolja a megvilágítástól függően (12 V DC, 1 W max).  
35 mm-es sínre (EN 60715) szerelhető.

ELEM CR 2032 (LiMnO<sub>2</sub>) 3V.  
A termék nem tartozik a 2006/66/EK Art.11 hatálya alá.

