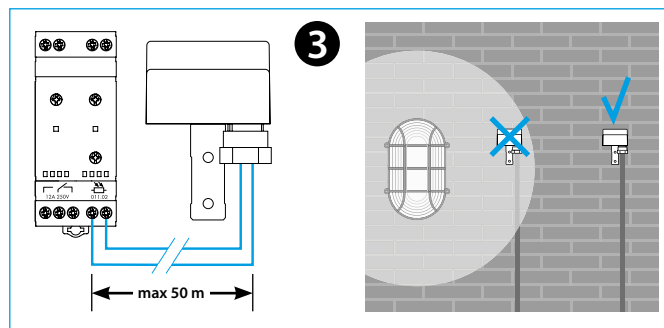
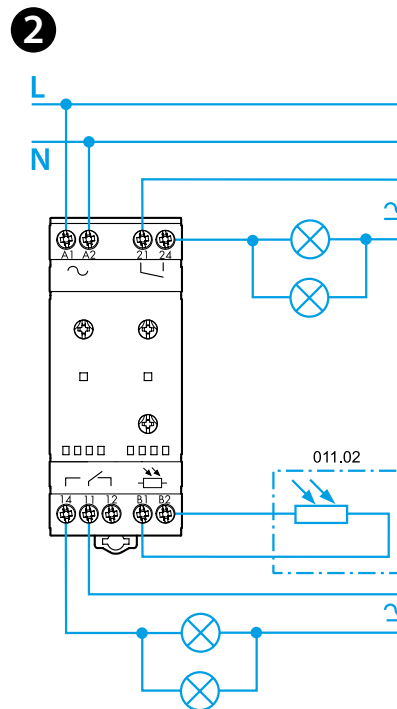
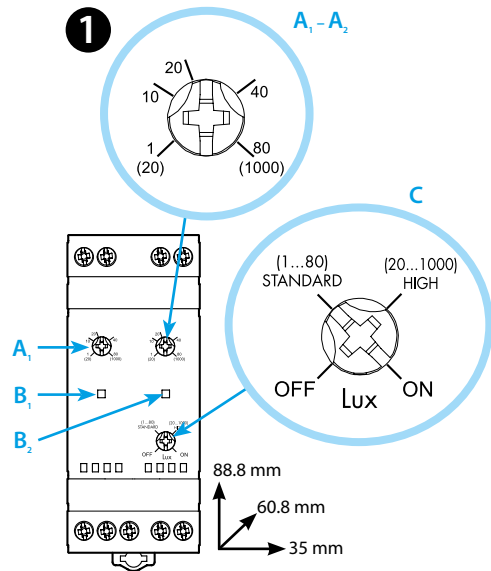
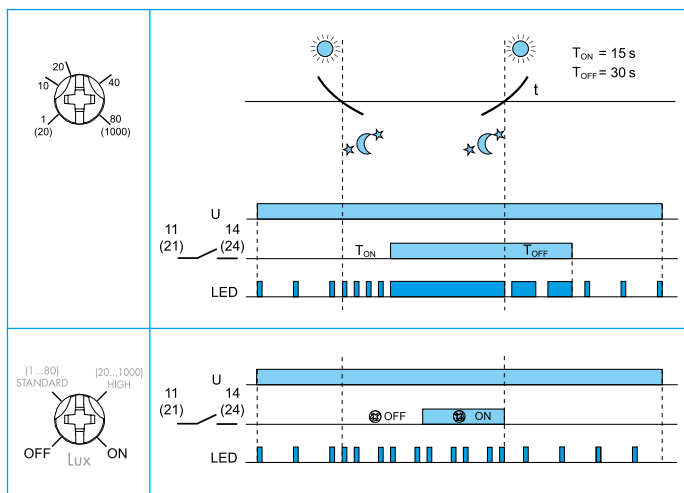




11.42

EN 60669-1 / EN 60669-2-1	
	<b>11.42.8.230.0000</b> U <sub>N</sub> 230 V AC (50/60 Hz) U <sub>min</sub> 184 V AC U <sub>max</sub> 253 V AC
	1 CO (SPDT) + 1 NO (SPST-NO) 12 A 250 V AC μ
	(230 V AC) 2000 W
	(230 V AC) 750 W
IP20	

(1...80)lx - (20...1000)lx	
	(-20...+50)°C
TON = 15s TOFF = 30s	



# ITALIANO

11.42  
RELÈ CREPUSCOLARE

- 1 QUADRO FRONTALE**
- A1** Selettore soglia lux (contatto 11-14-12)
  - A2** Selettore soglia lux (contatto 21-24)
  - B1/B2** LED
  - C** Selettore 4 posizioni:
    - OFF
    - STANDARD (1...80)lx
    - HIGH (20...1000)lx
    - ON

**2 SCHEMA DI COLLEGAMENTO**

**3 IMPORTANTE PER L'INSTALLAZIONE**

Installare il relè in quadri protetti.  
Si raccomanda di installare il fotosensore evitando che la luce emessa dalla lampada comandata possa influenzare il sensore. Evitare i disturbi possibili, causati da sorgenti luminose (esempio: traffico stradale, insegne luminose, ecc).  
Installare la sonda in posizione verticale, in modo che sia comandata dalla luce solare.

**TEST DI PROVA**

I primi 6 cicli di funzionamento del relè sono senza ritardo all'accensione ed allo spegnimento, al fine di facilitare le operazioni di regolazione da parte dell'installatore.  
Per la prova si può utilizzare l'astuccio d'imballaggio per oscurare il crepuscolare.

**NOTE**

2 uscite indipendenti regolabili separatamente  
Fissaggio su barra 35 mm (EN60715).  
**011.02** - Fotosensore IP54. Cavi: Ø (7.5...9) mm  
- Cavo consigliato: H07RN-F (2x1.5 mm<sup>2</sup>)  
Lunghezza massima del cavo tra relè e fotosensore: 50 m. (2x1.5 mm<sup>2</sup>)

