

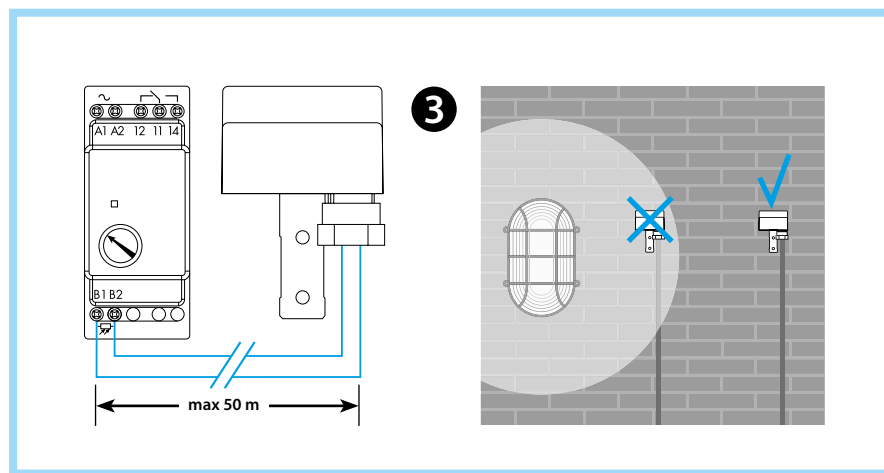
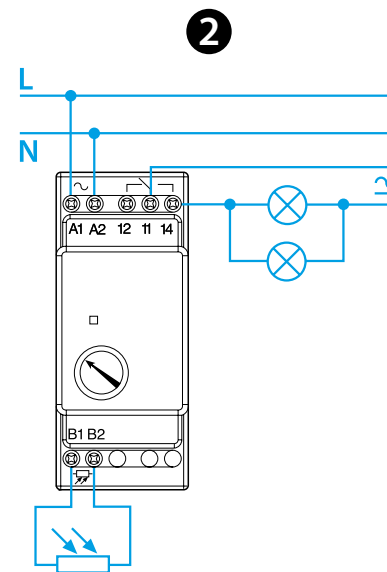
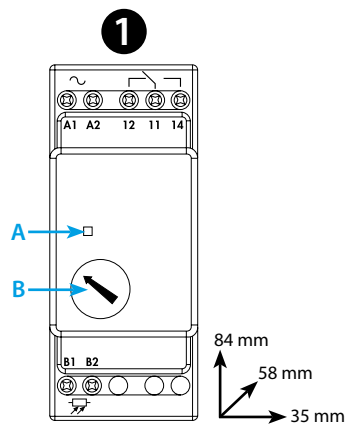


11.71

EN 60669-1 / EN 60669-2-1	
	11.71.0.012.1000 U_N 12 V AC (50/60 Hz) / DC U_{min} 9.6 V AC/DC U_{max} 13.2 V AC/DC
	11.71.0.024.1000 U_N 24 V AC (50/60 Hz) / DC U_{min} 19.2 V AC/DC U_{max} 33.6 V AC/DC
	11.71.8.125.0000 U_N (110...125)V AC (50/60 Hz) U_{min} 88 V AC U_{max} 130 V AC
	11.71.8.230.0000 U_N (230...240)V AC (50/60 Hz) U_{min} 184 V AC U_{max} 253 V AC
	1 CO (SPDT) 16 A 250 V AC μ AC1 4000 VA AC15 (230 V AC) 750 VA
IP20	

	(-20...+60)°C
	(230 V AC) 2000 W (230 V AC) 550 W
	TON = 15 s TOFF = 25 s

LED	U_N	
	-	11 - 12
	✓	11 - 12
	✓	11 - 12 ⌚
	✓	11 - 14 ⌚



ITALIANO

11.71 RELÈ CREPUSCOLARE MODULARE

1 QUADRO FRONTALE

A LED

B Trimmer per regolazione soglia d'intervento
 soglia d'accensione (1...100)lx
 soglia di spegnimento (2...150)lx

2 SCHEMA DI COLLEGAMENTO

3 Installare la sonda in posizione verticale, in modo che sia comandata dalla luce solare.

Evitare i disturbi possibili, causati da sorgenti luminose (esempio: traffico stradale, insegne luminose, ecc).
 Installare il relè in quadri protetti.

011.00 - Fotosensore IP54. Cavi: Ø (7.5...9) mm
 - Cavo consigliato: H05VVF-F 2x1.5 mm²

Lunghezza massima del cavo tra relè e fotosensore:
 50 m. (2x1.5 mm²).

NOTE

(SOLO PER VERSIONE 11.71.0.012.1000 - 11.71.0.024.1000)

È opportuno l'utilizzo di una sorgente a tensione SELV (ad esempio ottenuta da trasformatore di sicurezza a bassissima tensione).

È opportuno inoltre l'inserimento di un fusibile di protezione (5x20) 500 mA.

ALTRI DATI

Fissaggio su barra 35 mm (EN 60715)