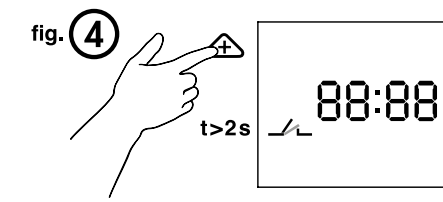
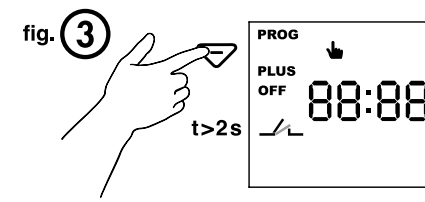
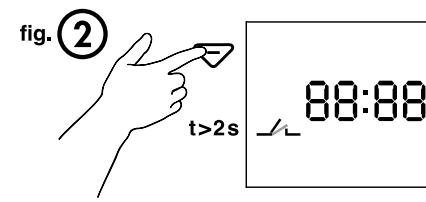
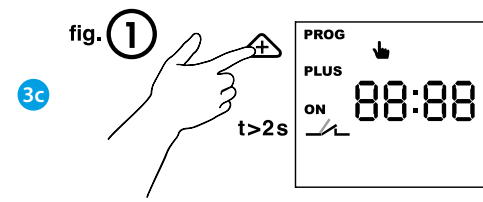
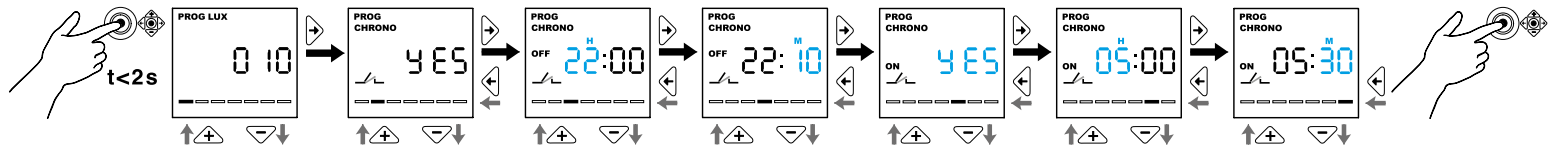
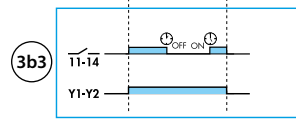
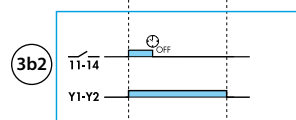
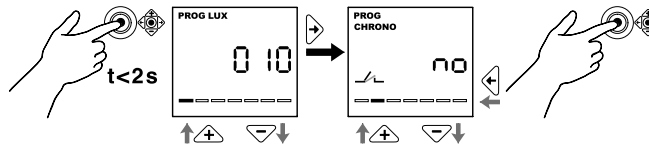
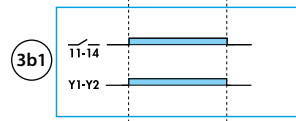
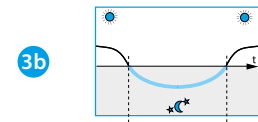
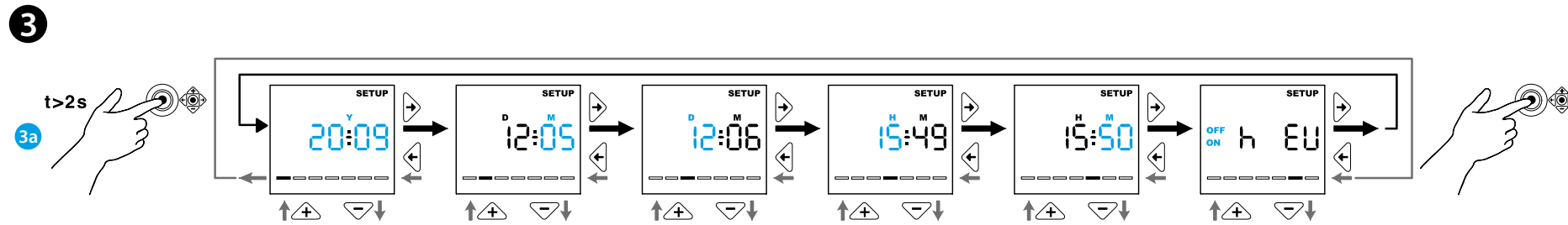
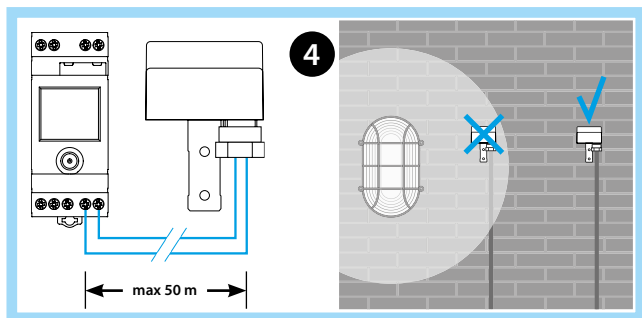
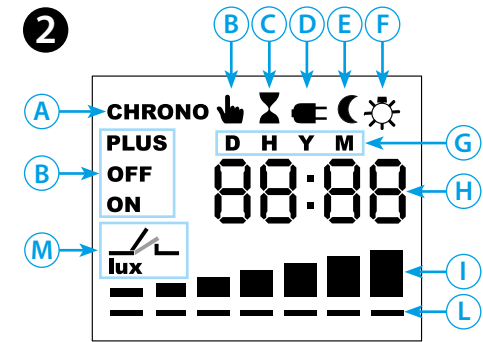
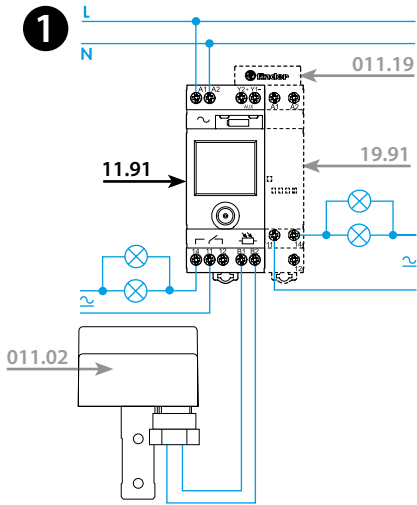
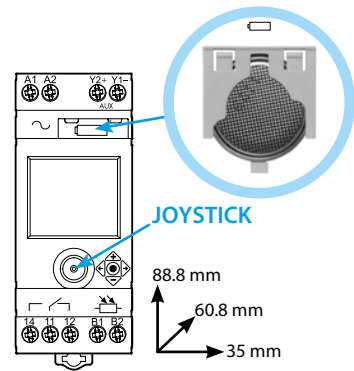




11.91

EN 60669-1 / EN 60669-2-1	
11.91.8.230.0000	
	U _N (110...240)V AC (50/60 Hz) / DC U _{min} 88 V AC/DC U _{max} 264 V AC/DC P 5 VA (50 Hz) / 2.1 W
	1 CO (SPDT) 16 A 250 V AC μ
	AC1 4000 VA AC15 (230 V AC) 750 VA
	(230 V AC) 2000 W (230 V AC) 750 W
	CFL-LED (230 V AC) 400 W
AUX (Y ₂ + Y ₁ -)	12 V DC / max 1 W
IP20	

	(-20...+50)°C
	(1...150)lx
	TON = 25 s TOFF = 50 s



ITALIANO

11.91 CRONOCREPUSCOLARE

1 SCHEMA DI COLLEGAMENTO
19.91 Modulo di potenza (accessorio opzionale)
011.19 Connettore a 2 poli (accessorio incluso nella confezione)

2 DESCRIZIONE DISPLAY
A interruttore orario abilitato (CHRONO)
B impostazione manuale
C temporizzazione in corso
D mancanza rete (prodotto non alimentato)
E uscita ausiliaria (Y₂+ Y₁-) attiva
F compensazione lux in corso (10 min)
G D=giorno - H=ora - Y=anno - M=minuti/mese
H ora / valore lux
I livello luce rilevata
L lux impostati / pagine di programmazione
M stato del contatto (11-14)

3 IMPOSTAZIONI
3a SETUP (data/ora/impostazione dell'ora legale)
3b PROGRAMMAZIONE

3b1 impostazione LUX
3b2 impostazione LUX, orario di spegnimento (OFF)
3b3 impostazione LUX, orario di spegnimento (OFF), riaccensione (ON)
3c IMPOSTAZIONE MANUALE
Permanente ON: attivazione fig.1 / disattivazione fig.2
Permanente OFF: attivazione fig.3 / disattivazione fig.4

4 IMPORTANTE PER L'INSTALLAZIONE

Si raccomanda di installare il fotosensore evitando che la luce emessa dalla lampada comandata possa influenzare il sensore. Ove questo non sia possibile, l'innovativo sistema di "compensazione dell'influenza della luce comandata" permette di evitare fastidiosi cicli di accensione e spegnimento lampada, purché la risultante tra luce ambiente e luce comandata non superi i 200 lux.

011.02: - Fotosensore IP54. Cavi: Ø (7.5...9) mm
- Cavo consigliato: H07RN-F (2x1.5 mm²)
Lunghezza massima del cavo tra relè e fotosensore: 50 m. (2x1.5 mm²)

NOTA
Y₂+ Y₁-: uscita ausiliaria gestita direttamente dal fotosensore (12 V DC, 1 W max).
Fissaggio su barra 35 mm (EN60715).

BATTERIA CR 2032 (LiMnO₂) 3V.

Prodotto esente Art.11 Dir. 2006/66/CE.



Per altre informazioni tecniche sul prodotto e le sue applicazioni: **800-012613**