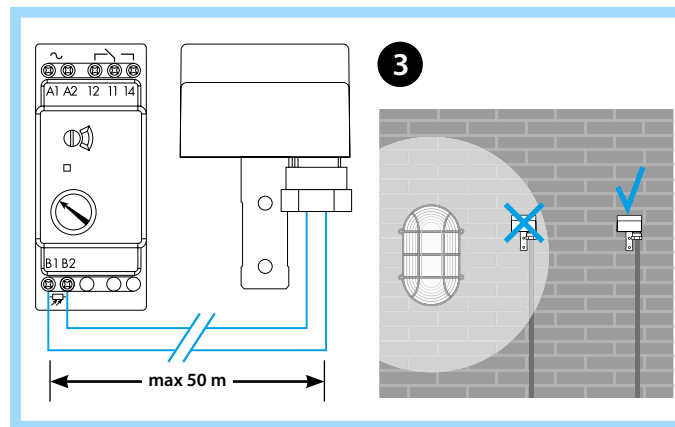
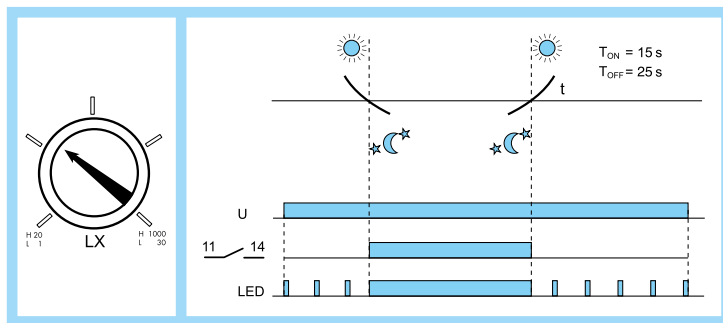
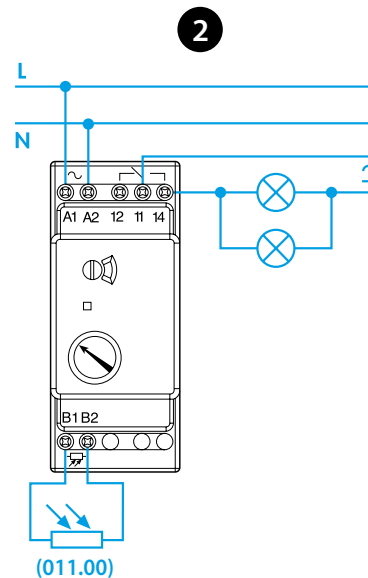
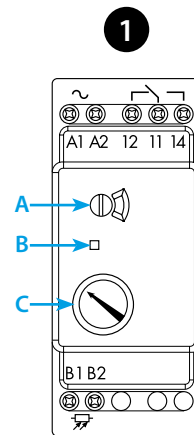
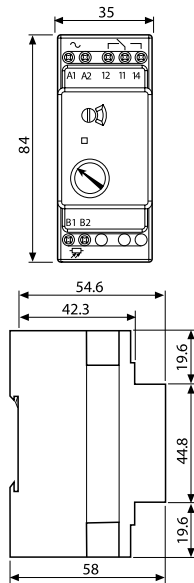




11.01

EN 60669-1 / EN 60669-2-1	
	11.01.8.230.0000 U_N 230 V AC (50/60 Hz) U_{min} 184 V AC U_{max} 253 V AC
	1 CO (SPDT) 16 A 250 V AC μ (230 V AC) 2000 W (230 V AC) 550 W
IP20	

(1...30)lx – (20...1000)lx	
	(-20...+50)°C
$T_{ON} = 15s$ $T_{OFF} = 25s$	



NEDERLANDS

11.01 SCHEMERINGSSCHAKELAAR ZONDER SCHAKELHYSTERESIS

De energiebesparende schemeringsschakelaar zonder schakelhysteresis type 11.01 schakelt in en uit bij het bereiken van hetzelfde niveau. Bij het helder worden blijft de verlichting hierdoor niet onnodig lang branden. Garandeert betrouwbaar schakelen zonder energieverspilling.

1 FRONTAANZICHT

- A Keuzeschakelaar lichtbereik
 - Laag (L): (1...30)lx
 - Hoog (H): (20...1000)lx
 - Licht continu aan
- B LED
- C Instelling lux-niveau

2 AANSLUITSCHEMA

3 OPMERKING

Monteer het relais in een schakelkast of in een beschermende behuizing. Het verdient aanbeveling de schemeringsschakelaar zodanig te monteren, dat het licht van de geschakelde verlichting de sensor niet beïnvloedt. De sensor mag niet binnen het bereik van autolichten, straatverlichting en lichtreclame etc. worden gemonteerd. De fotosensor moet verticaal worden gemonteerd en mag alleen door natuurlijk licht worden geactiveerd.

OPMERKING

- Voor 35 mm rail (EN 60715).
- 011.00 - Fotosensor IP54. Kabel: \varnothing (7.5...9) mm
- Aanbevolen kabeltype: H07RN-F (2x1,5 mm²)
- Maximum kabellengte van relais naar fotosensor: 50 m. (2x1,5 mm²)