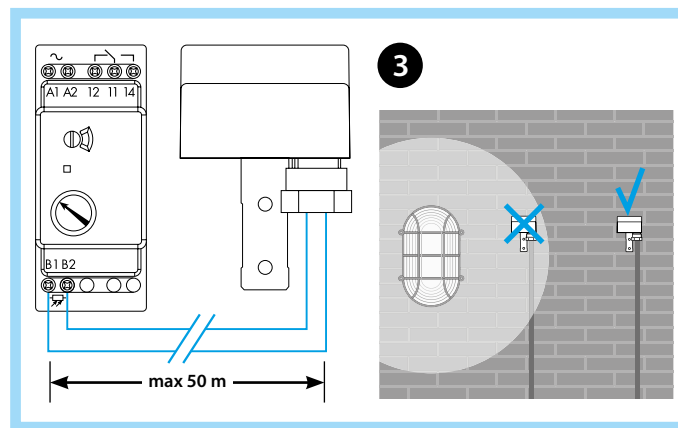
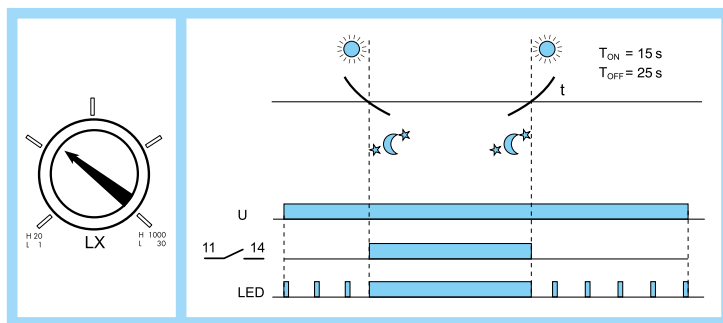
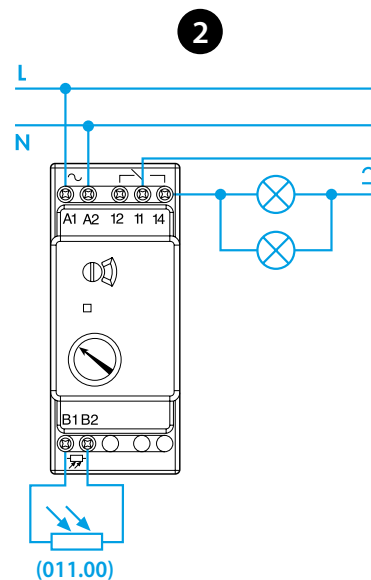
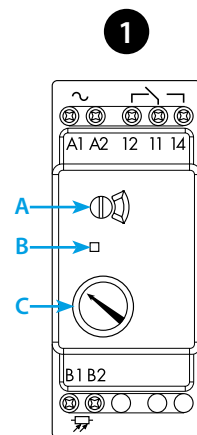
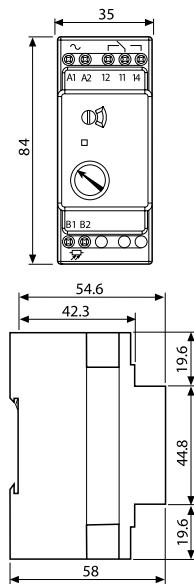




11.01

EN 60669-1 / EN 60669-2-1	
	<b>11.01.8.230.0000</b> $U_N$ 230 V AC (50/60 Hz) $U_{min}$ 184 V AC $U_{max}$ 253 V AC
	1 CO (SPDT) 16 A 250 V AC $\mu$ (230 V AC) 2000 W (230 V AC) 550 W
IP20	

(1...30)lx – (20...1000)lx	
	(–20...+50)°C
$T_{ON} = 15s$ $T_{OFF} = 25s$	



POLSKI

11.01  
WYŁĄCZNIK ZMIERZCHOWY BEZ HISTEREZY

Wyłącznik zmierzchowy ZEROWA HISTEREZA zapewnia włączenie i wyłączenie po przekroczeniu ustalonego progu. Gwarantuje dokładną interwencję bez niepotrzebnego zużycia energii.

**1** PANEL PRZEDNI

- A wysoki lub niski zakres nastaw
- niski (L): (1...30)lx
  - wysoki (H): (20...1000)lx
  - światło załączone ciągle
- B LED
- C Przełącznik progów lux

**2** SCHEMAT POŁĄCZEŃ

**3** WAŻNE DLA INSTALACJI

Przełącznik powinien zostać zamontowany w obudowie instalacyjnej. Zaleca się instalację fotoczujnika w taki sposób, aby uniknąć sytuacji, w której światło emitowane z kontrolowanej lampy będzie miało wpływ na czujnik.

Należy unikać montażu w miejscu gdzie czujnik narażony będzie na działanie źródeł światła nienaturalnych np. lampy samochodu, oświetlenie uliczne itp.

Fotoelement musi być montowany pionowo w miejscu oddziaływania światła dziennego.

**UWAGI**

Do montażu na szynie 35 mm (EN60715).

**011.00** - Fotoczujnik IP54. Kable:  $\varnothing$  (7.5...9) mm

- Zalecany kabel: H07RN-F (2x1.5 mm<sup>2</sup>)

Maksymalna długość kabla pomiędzy wyłącznikiem i fotoczujnikiem: 50 m. (2x1.5 mm<sup>2</sup>)