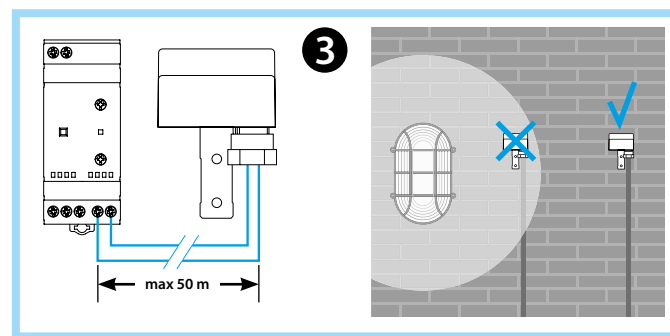
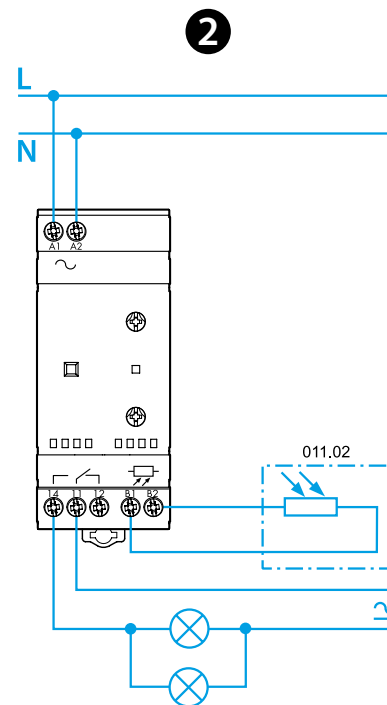
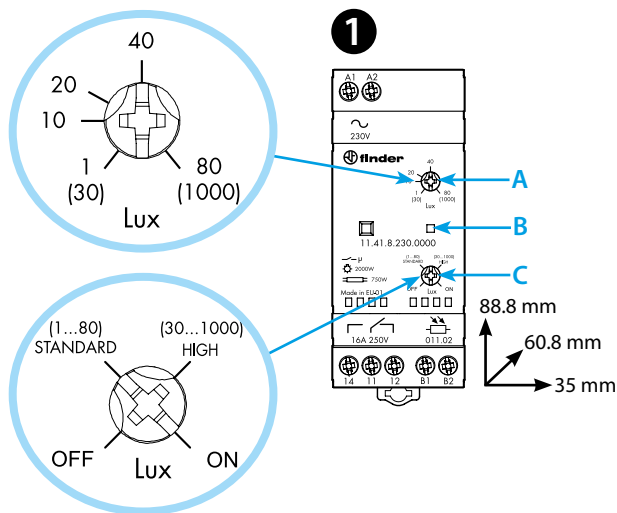
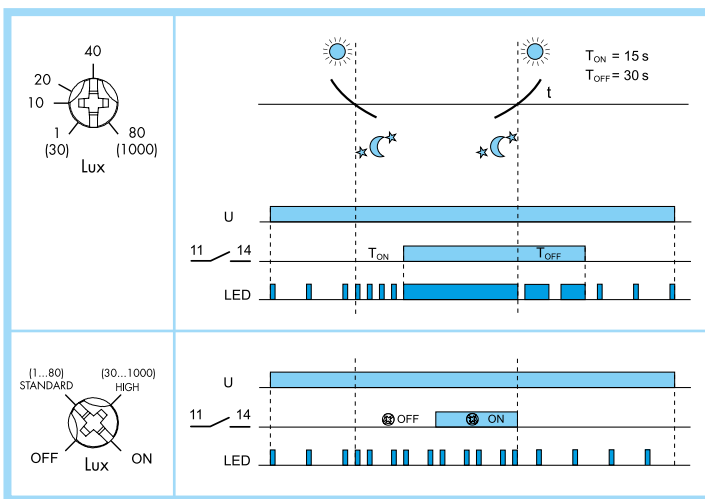




11.41

EN 60669-1 / EN 60669-2-1	
	11.41.8.230.0000 U_N 230 V AC (50/60 Hz) U_{min} 184 V AC U_{max} 253 V AC P 5.2 VA / 2 W
	1 CO (SPDT) I_N 16 A 250 V AC μ
	$AC1$ 4000 VA $AC15$ (230 V AC) 750 VA $AC15$ (230 V AC) 2000 W $AC15$ (230 V AC) 750 W $CFL-LED$ (230 V AC) 400 W
IP20	

	(1...80)lx - (30...1000)lx
	(-20...+50)°C
	T_{ON} = 15 s T_{OFF} = 30 s



POLSKI

11.41
WYŁĄCZNIK ZMIERZCHOWY „ZEROWA HISTEREZA”

Wyłącznik zmiernychowy ZEROWA HISTEREZA zapewnia włączenie i wyłączenie po przekroczeniu ustalonego progu. Gwarantuje dokładną interwencję bez niepotrzebnego zużycia energii.

1 PANEL CZOŁOWY

- A Przełącznik progu lux
- B Dioda LED
- C Przełącznik 4 pozycyjny:
 - WYŁ
 - STANDARD (1...80)lx
 - WYSOKI (30...1000)lx
 - WŁ

2 SCHEMAT POŁĄCZEŃ

3 WAŻNE DLA INSTALACJI

Przełącznik powinien zostać zamontowany w obudowie instalacyjnej. Zaleca się instalację fotoczujnika w taki sposób, aby uniknąć sytuacji, w której światło emitowane z kontrolowanej lampy będzie miało wpływ na czujnik.

Zaleca się instalację fotoczujnika w taki sposób, aby uniknąć sytuacji, w której światło emitowane z kontrolowanej lampy będzie miało wpływ na czujnik; jeżeli nie będzie to możliwe, innowacyjny system „kompensacji wpływu na kontrolowane światło” pozwala na uniknięcie niepotrzebnych cykli włączania i wyłączania lampy, o ile suma światła otoczenia i światła kontrolowanego nie przekroczy 160/2000lux (skala standard/wysoka).

Dławik musi być całkowicie zaciśnięty tak, aby gwarantować IP54.

TEST PRÓBNY

Pierwsze 3 cykle działania przełącznika odbywają się bez opóźnienia przy włączeniu lub wyłączeniu w celu ułatwienia czynności regulacyjnych osobie instalującej. Można dokonać próby przykrywając czujnik opakowaniem.

UWAGA

- Montaż na szynie DIN 35 mm (EN 60715)
- 011.02 - Fotoczujnik IP54. Kable: \varnothing (7.5...9)mm
- Zalecany kabel: H07RN-F (2x1.5mm²)

Maksymalna długość kabla pomiędzy wyłącznikiem i fotoczujnikiem: 50m. (2x1.5mm²)

