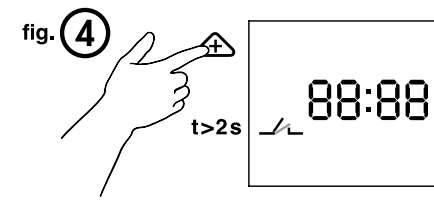
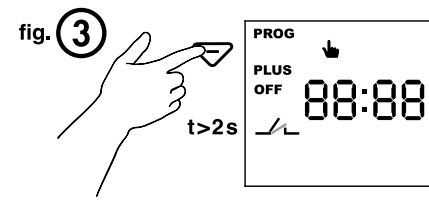
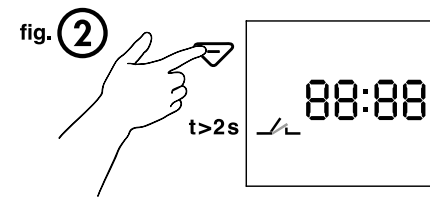
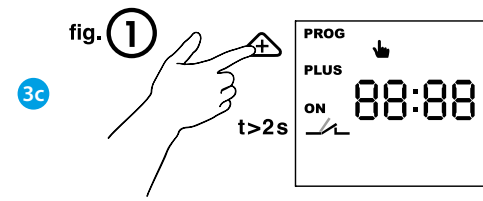
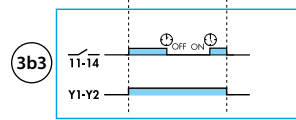
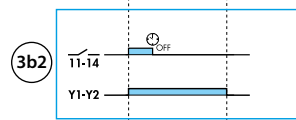
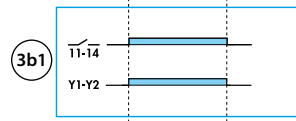
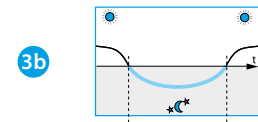
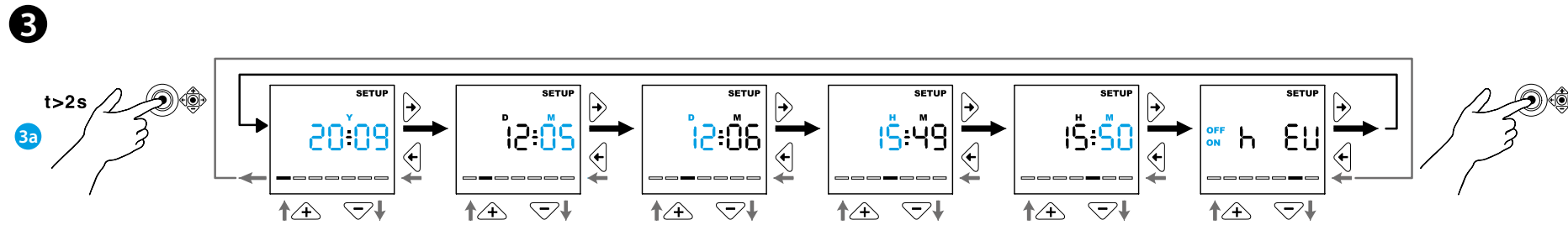
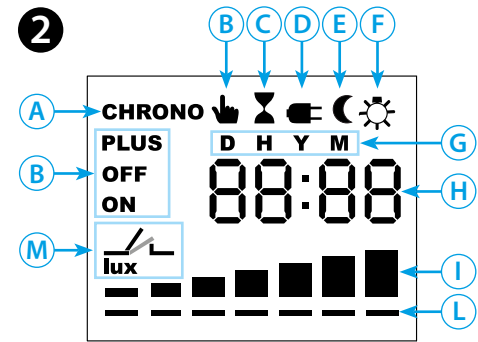
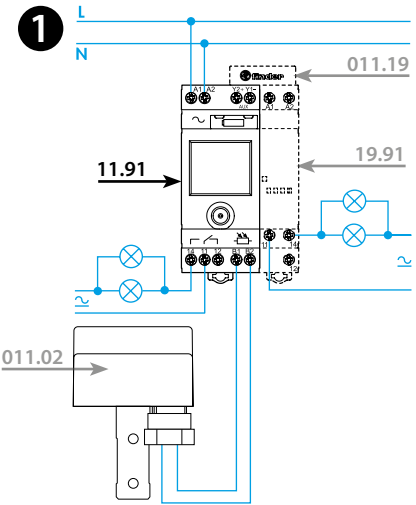
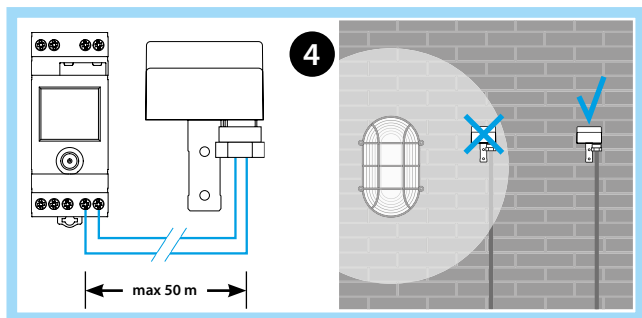
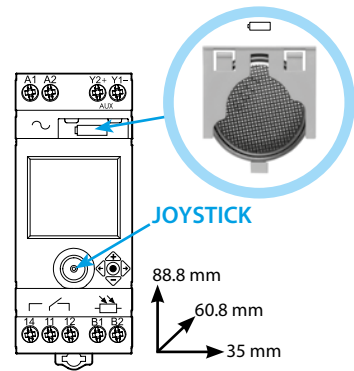




11.91

EN 60669-1 / EN 60669-2-1	
11.91.8.230.0000	
	U _N (110...240)V AC (50/60 Hz) / DC U _{min} 88 V AC/DC U _{max} 264 V AC/DC P 5 VA (50 Hz) / 2.1 W
	1 CO (SPDT) 16 A 250 V AC μ
	AC1 (230 V AC) 4000 VA AC15 (230 V AC) 750 VA
	(230 V AC) 2000 W (230 V AC) 750 W
	CFL-LED (230 V AC) 400 W
AUX (Y ₂ + Y ₁ -)	12 V DC / max 1 W
IP20	

	(-20...+50)°C
	(1...150)lx
	TON = 25 s TOFF = 50 s



POLSKI

11.91 WYŁĄCZNIK ZMIERZCHOWY Z WYŁĄCZNIKIEM CZASOWYM

- SCHEMAT POŁĄCZEŃ**
19.91 Moduł mocy (opcjonalny)
011.19 Mostek 2 biegunowy (załączony do produktu)
- OPIS WYŚWIETLACZA**
A wyłącznik czasowy włączony (CHRONO)
B ustawienie ręczne
C ON/OFF opóźnienie czasu (zał lub wył) w realizacji
D brak zasilania sieciowego (produkt nie jest zasilany)
E wyjście pomocnicze (Y₂+ Y₁-) aktywne
F trwa kompensacja lux (10 min)
G D=dzień - H=godzina - Y=rok - M=minuty/miesiące
H godzina / wartość lux
I zmierzony poziom światła
L lux ustawione/strona programowania
M stan styku (11-14)
- USTAWIENIA**
3a SETUP (data / godzina / ustawienie czasu letniego i czasu zimowego)
3b PROGRAMOWANIE
3b1 ustawienie LUX
3b2 ustawienie LUX, godzina wyłączenia (WYŁ)
3b3 ustawienie LUX, godzina wyłączenia (WYŁ), ponowne włączenie (WŁ)
3c USTAWIENIE RĘCZNE
Zawsze WŁ: aktywacja rys.1 / dezaktywacja rys.2
Zawsze WYŁ: aktywacja rys.3 / dezaktywacja rys.4
- WAŻNE DLA INSTALACJI**
Zaleca się instalację fotoczułnika w taki sposób, aby uniknąć sytuacji, w której światło emitowane z kontrolowanej lampy będzie miało wpływ na czujnik; jeżeli nie będzie to możliwe, innowacyjny system „kompensacji wpływu na kontrolowane światło” pozwala na uniknięcie niepotrzebnych cykli włączania i wyłączenia lampy, o ile suma światła otoczenia i światła kontrolowanego nie przekroczy 200 lux.
011.02: - Fotoczułnik IP54. Kable: Ø (7.5...9) mm
- Zalecany kabel: H07RN-F (2x1.5 mm²)
Maksymalna długość kabla pomiędzy wyłącznikiem i fotoczułnikiem: 50 m. (2x1.5 mm²)

UWAGA Y₂+ Y₁-: wyjście pomocnicze sterowane bezpośrednio czujnikiem (12 V DC, 1 W maks). Do montażu na szynie 35 mm (EN60715)

BATERIA CR 2032 (LiMnO₂) 3V.
Produkt zgodny z Art.11 Dyr. 2006/66/WE.

