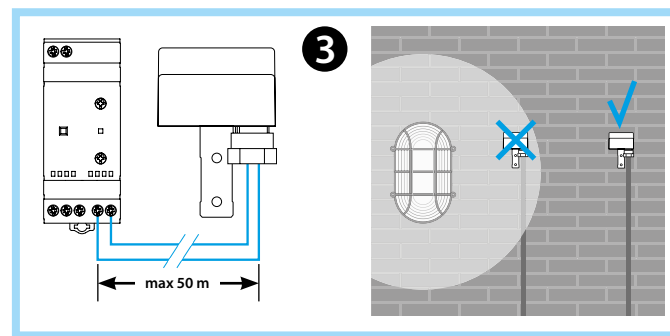
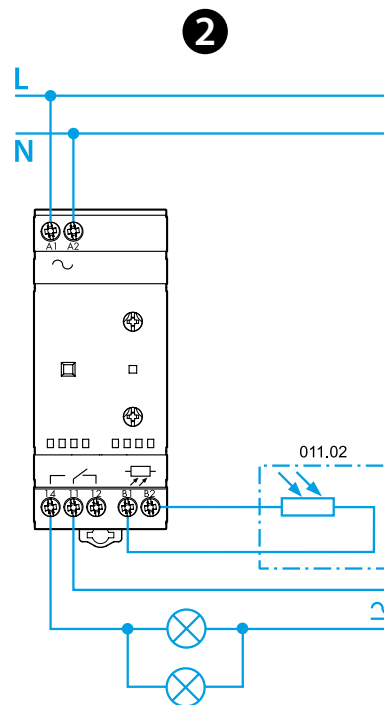
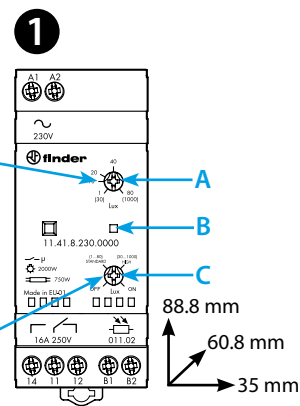
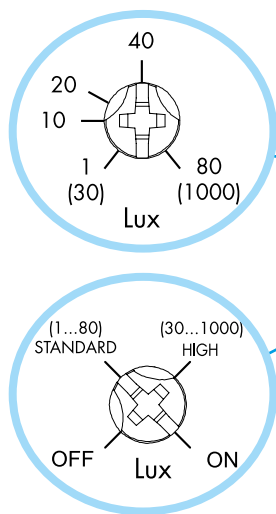
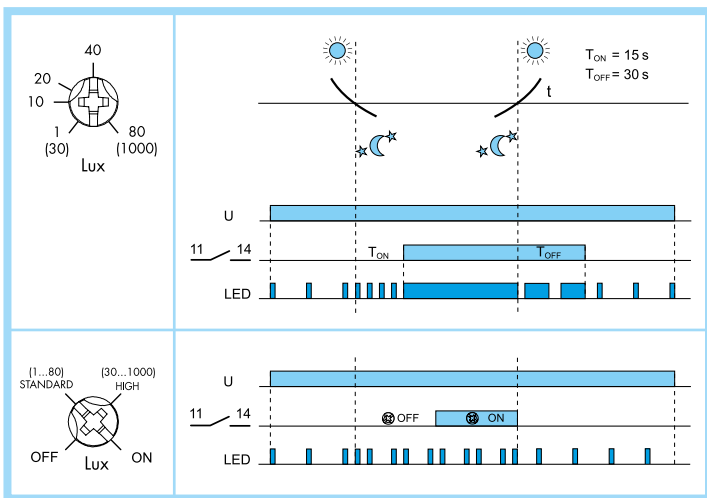




11.41

EN 60669-1 / EN 60669-2-1	
	11.41.8.230.0000 U _N 230 V AC (50/60 Hz) U _{min} 184 V AC U _{max} 253 V AC P 5.2 VA / 2 W
	1 CO (SPDT) 16 A 250 V AC μ
	AC1 4000 VA AC15 (230 V AC) 750 VA ⚡ (230 V AC) 2000 W ⚡ (230 V AC) 750 W CFL-LED (230 V AC) 400 W
IP20	

(1...80)lx - (30...1000)lx
(-20...+50)°C
T _{ON} = 15 s T _{OFF} = 30 s



PORTUGUÊS

11.41 RELÉ FOTOELÉTRICO COM "HISTERESE ZERO"

O relé fotoelétrico com o princípio de "histerese zero" garante o acendimento e o apagamento no mesmo nível determinado, assegurando uma intervenção precisa sem desperdício de energia.

- VISTA FRONTAL**
 - A Regulagem do nível de Lux
 - B LED
 - C Seletor com 4 posições:
 - OFF
 - STANDARD (1...80)lx
 - HIGH (30...1000)lx
 - ON

2 ESQUEMA DE CONEXÃO

3 IMPORTANTE PARA A INSTALAÇÃO

Instalar o relé em painéis protegidos.
Instalar a fotocélula em posição vertical de modo que a luz solar a comande.

Recomenda-se instalar a fotocélula de forma a evitar que a luz artificial emitida pela(s) lâmpada(s) controlada(s) influencie o sensor. Onde isso não for possível, o princípio de "compensação da influência da luz artificial controlada" evitará o acionamento da lâmpada, desde que a soma da iluminação ambiente e a luz controlada não exceda o valor máximo aceitável de 160/2000 lux para as escalas standard/high. É necessário assegurar que o prensa cabos esteja apertado a fim de garantir o grau de proteção IP54 para o invólucro.

TESTE DE FUNCIONAMENTO

Nos três primeiros ciclos, o tempo de retardo (ON e OFF) é reduzido a zero para poupar a instalação.
Para testar o funcionamento do relé deve-se cobri-lo por completo utilizando-se, por exemplo, sua própria embalagem.

NOTA

Fixação em trilho 35 mm (EN60715)
011.02 - Fotocélula IP54. Cabos: Ø (7.5...9)mm
- Cabo Recomendado: H07RN-F (2x1.5mm²)
Comprimento do cabo entre relé e fotocélula: 50m. (2x1.5mm²)