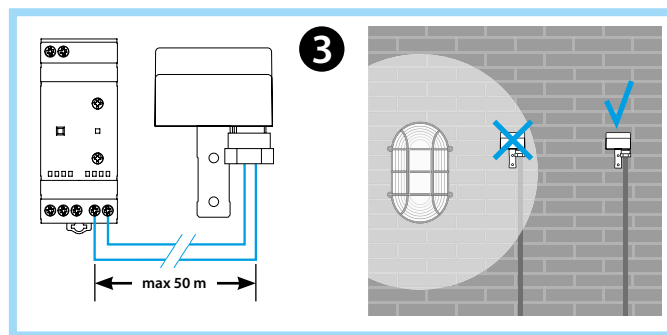
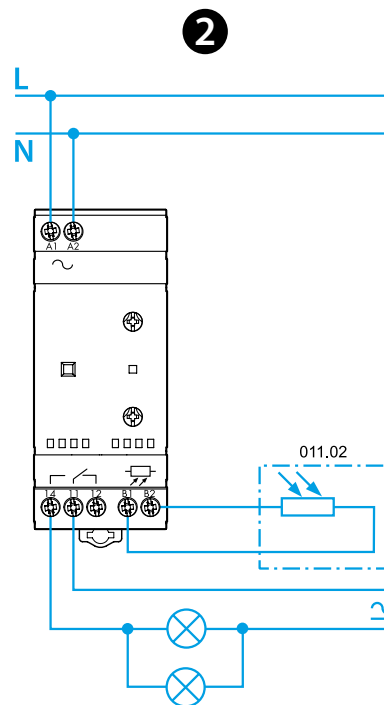
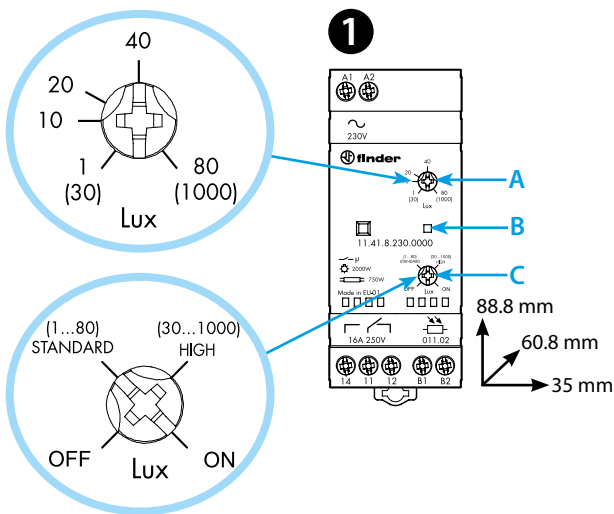
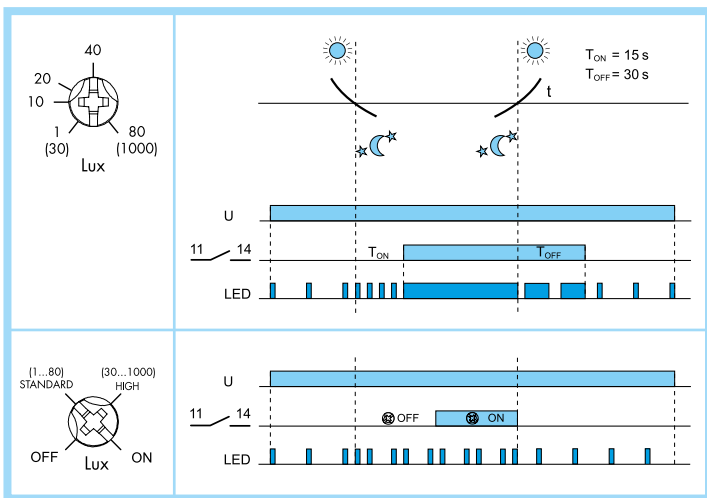




11.41

EN 60669-1 / EN 60669-2-1	
	11.41.8.230.0000 U_N 230 V AC (50/60 Hz) U_{min} 184 V AC U_{max} 253 V AC P 5.2 VA / 2 W
	1 CO (SPDT) I_N 16 A 250 V AC μ
	$AC1$ 4000 VA $AC15$ (230 V AC) 750 VA $AC15$ (230 V AC) 2000 W $AC15$ (230 V AC) 750 W $CFL-LED$ (230 V AC) 400 W
IP20	

(1...80)lx - (30...1000)lx
(-20...+50)°C
T_{ON} = 15 s T_{OFF} = 30 s



ROMÂNĂ

11.41 RELEU CREPUSCULAR MODULAR CU HISTEREZĂ ZERO

Pragurile de comutație sunt egale OFF = ON. Patentul versiunii cu "Histereză Zero" asigură o comutație fiabilă fără risipă de energie.

1 VEDERE DIN FAȚĂ

- A Reglarea fină a pragului de comutație
- B LED
- C Selector rotativ pentru scala de sensibilitate:
 - OFF = declanșare
 - STANDARD (1...80)lx
 - largă (HIGH): (30...1000)lx
 - ON = anclanșare

2 SCHEMA DE CONEXIUNE

3 IMPORTANT PENTRU INSTALARE

Releul trebuie instalat în tablouri protejate. Fotocelula trebuie instalată vertical într-un loc de unde nu poate fi influențată de lumina lămpilor comandate. Unde nu este posibil acest lucru, principiul novator de „compensare a influenței intensității luminoase a sarcinii” va evita regimul dăunător de comutație în cicluri repetate între On și Off dacă suma dintre lumina ambientală și cea comandată nu depășește nivelul de 160/2000lux (pentru scala standard/largă). Asigurați-vă că presgarnitura celulei fotosensibile este strânsă pe cablul de conexiune pentru a beneficia de gradul de protecție IP54. Releul trebuie instalat în tablouri protejate. **TESTAREA FUNCȚIONĂRII** Pentru primele 3 cicluri de funcționare temporizările On și Off sunt reduse la zero pentru a ușura instalarea.

NOTĂ

Montare pe șină de 35mm (EN60715)
 011.02 - Celula fotosensibilă IP54. Cablu: Ø (7.5...9)mm
 - Tipul cablului recomandat: H07RN-F (2x1.5mm²)
 Lungimea maximă a cablului între releu și celula fotosensibilă: 50m. (2x1.5mm²)