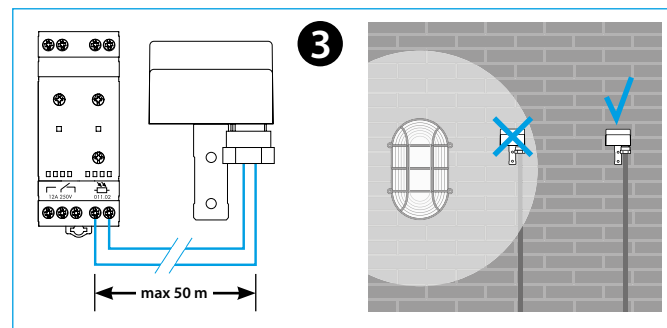
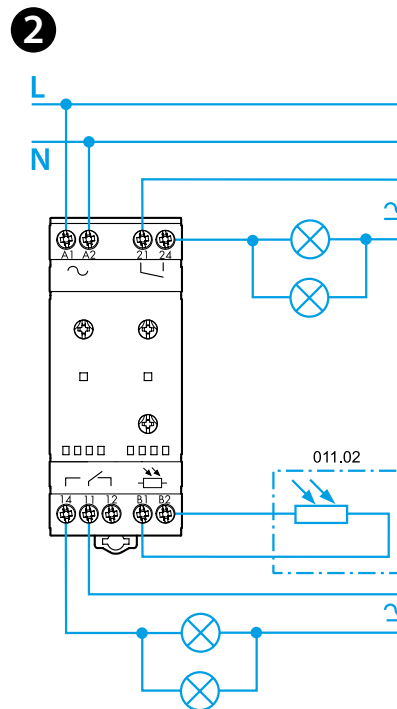
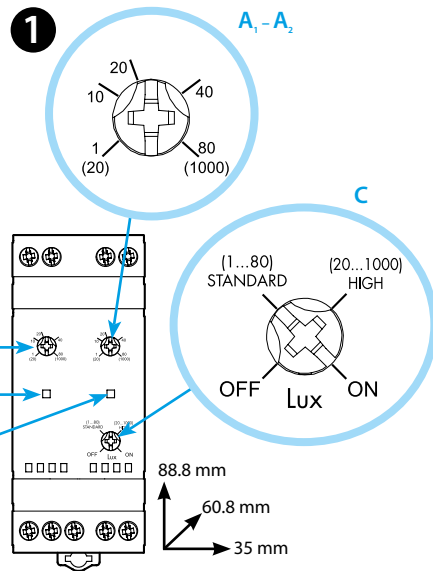
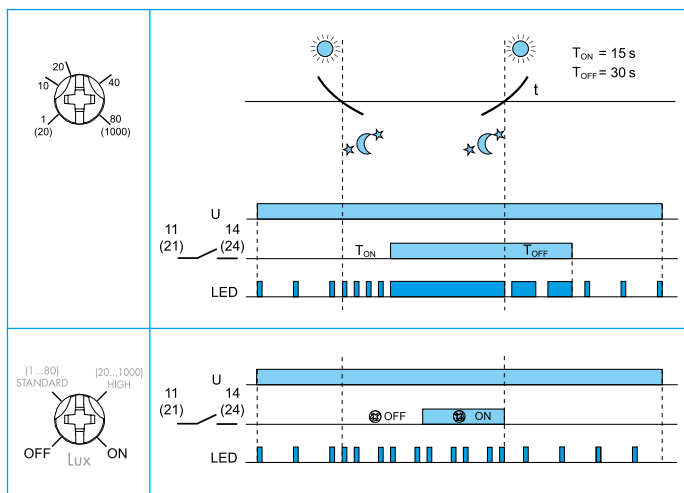




11.42

EN 60669-1 / EN 60669-2-1	
	11.42.8.230.0000 U _N 230 V AC (50/60 Hz) U _{min} 184 V AC U _{max} 253 V AC
	1 CO (SPDT) + 1 NO (SPST-NO) 12 A 250 V AC μ
	(230 V AC) 2000 W
	(230 V AC) 750 W
IP20	

(1...80)lx - (20...1000)lx	
	(-20...+50)°C
TON = 15s TOFF = 30s	



ROMÂNĂ

11.42 RELEU CREPUSCULAR MODULAR

- 1 VEDERE DIN FAȚĂ**
- A1** Reglarea sensibilității (contactul 11-14-12)
 - A2** Reglarea sensibilității (contactul 21-24)
 - B1/B2** LED
 - C** Selector rotativ cu 4 poziții pentru scala de sensibilitate:
 - OFF = declanșare
 - STANDARD (1...80)lx
 - largă (HIGH) (20...1000)lx
 - ON = anclanșare

2 SCHEMA DE CONEXIUNE

- 3 IMPORTANT PENTRU INSTALARE**
- Releul trebuie instalat în tablouri protejate. Fotelula trebuie instalată astfel încât să nu poată fi influențată de lumina lămpilor comandate. Evitați interferențele cu: razele de lumină de la automobile sau cu alte semnale luminoase. Fotelula trebuie instalată într-un loc de unde poate fi activată numai de lumina solară. Asigurați-vă că presgarnitura celei fotosensibile este strânsă pe cablul de conexiune pentru a beneficia de gradul de protecție IP 54.
- TESTAREA FUNCȚIONĂRII**
- Pentru primele 6 cicluri de funcționare (în total pentru canalul 1 și 2) întârzierea (On și Off) este redusă la zero pentru ușurarea instalării. Cutia de împachetare poate fi utilizată pentru acoperirea fototelulei realizând testarea și reglarea dorită.

NOTĂ

- 2 ieșiri independente, setarea individuală a sensibilității
- Montare pe șină de 35 mm (EN 60715)
- 011.02** - Celula fotosensibilă IP 54. Cablu: Ø (7.5...9) mm
- Tipul cablului recomandat: H07RN-F (2x1,5 mm²)
- Lungimea maximă a cablului între releu și celula fotosensibilă: 50 m. (2x1.5 mm²)