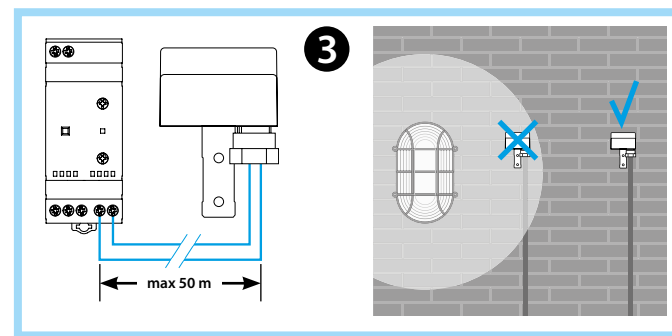
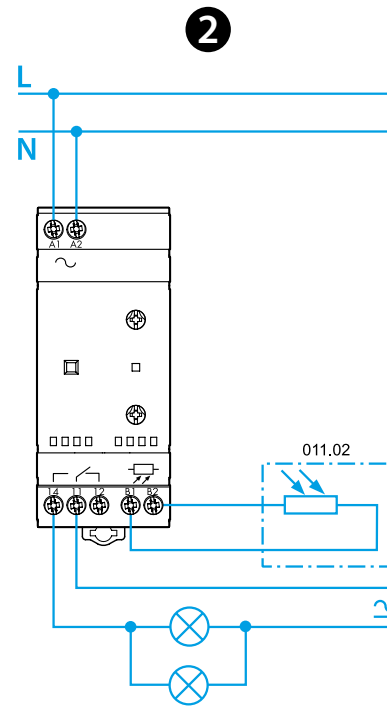
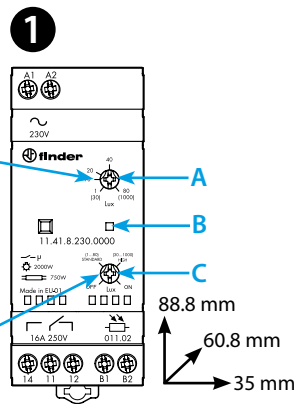
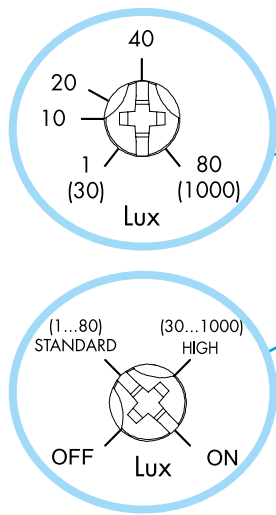
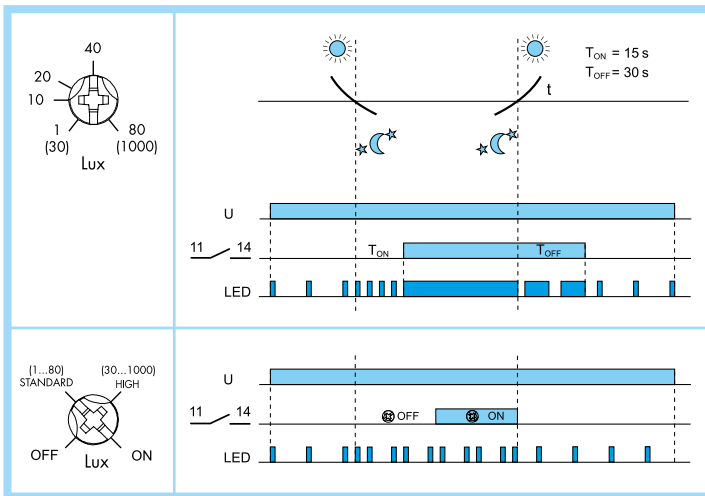




11.41

EN 60669-1 / EN 60669-2-1	
	11.41.8.230.0000 U_N 230 V AC (50/60 Hz) U_{min} 184 V AC U_{max} 253 V AC P 5.2 VA / 2 W
	1 CO (SPDT) $16 A$ 250 V AC μ
	$AC1$ 4000 VA $AC15$ (230 V AC) 750 VA (230 V AC) 2000 W (230 V AC) 750 W $CFL-LED$ (230 V AC) 400 W
IP20	

	(1...80)lx - (30...1000)lx
	(-20...+50)°C
	$T_{ON} = 15 s$ $T_{OFF} = 30 s$



РУССКИЙ

11.41 ФОТОРЕЛЕ С ФУНКЦИЕЙ “НУЛЕВОГО ГИСТЕРЕЗИСА”

Фотореле с функцией НУЛЕВОГО ГИСТЕРЕЗИСА обеспечивает включение и выключение с заданным порогом. Обеспечивает точную работу без потерь энергии.

1 ВИД СПЕРЕДИ

- A Регулятор порогового значения lux
- B СИД
- C Переключатель 4 положений:
 - ВЫКЛ
 - СТАНДАРТ. УРОВЕНЬ (1...80)lx
 - ВЫСОКИЙ УРОВЕНЬ (30...1000)lx
 - ВКЛ

2 СХЕМА СВЯЗИ

3 ВАЖНАЯ ИНФОРМАЦИЯ ПО МОНТАЖУ

Реле следует размещать в защищенных электрощитах. Рекомендуем устанавливать фотодатчик так, чтобы свет, излучаемый лампой, не воздействовал на датчик; если это невозможно, новый принцип “нейтрализации воздействия искусственного освещения” поможет избежать неприятного включения и выключения лампы, при условии что сумма естественного и искусственного освещения не превышает 160/2000lux (стандартная/выс. шкала). Сальник кабеля должен быть закреплен в соответствии с требованиями IP54. **ИСПЫТАНИЯ**

Первые 3 рабочих цикла реле заданы без задержки включения и выключения для упрощения произведения настроек. Во время тестирования для затемнения фотоэлемента можно использовать упаковку реле.

ПРИМЕЧАНИЕ

Крепление на рейке 35 мм (EN 60715)
 011.02 - Фотодатчик IP54. Кабель: Ø (7.5...9)мм
 - Рекомендуемый кабель: H07RN-F (2x1.5мм²)
 Максимальная длина кабеля между реле и фотодатчиком: 50м (2x1.5мм²)