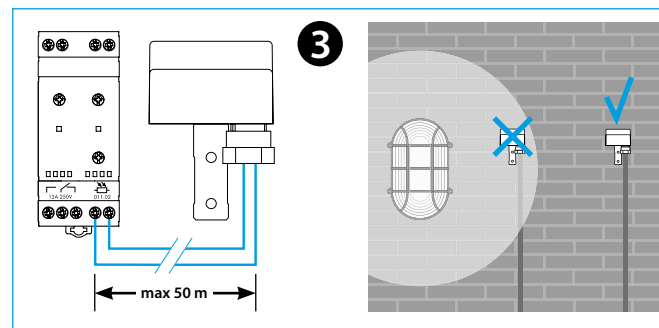
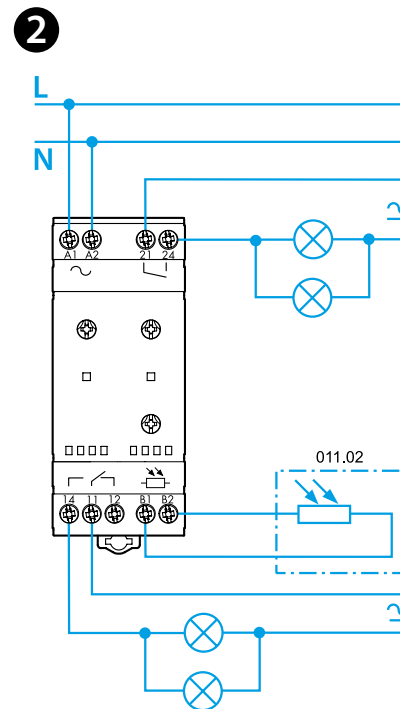
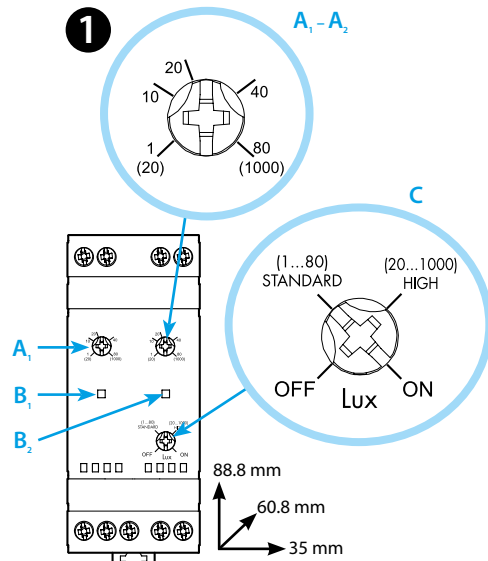
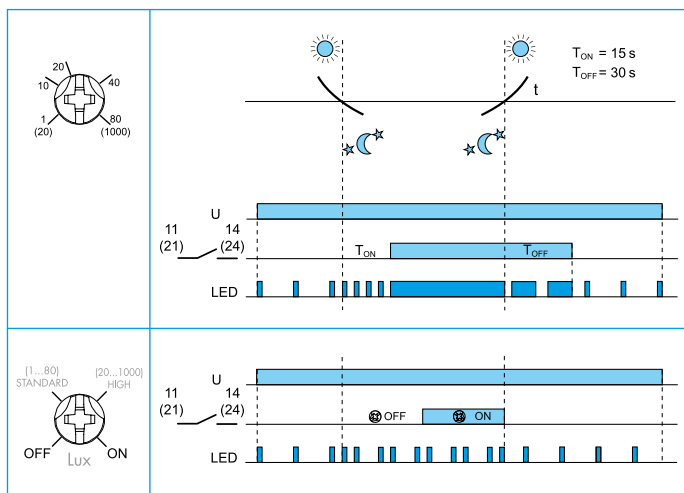




11.42

EN 60669-1 / EN 60669-2-1	
	<b>11.42.8.230.0000</b> U <sub>N</sub> 230 V AC (50/60 Hz) U <sub>min</sub> 184 V AC U <sub>max</sub> 253 V AC
	1 CO (SPDT) + 1 NO (SPST-NO) 12 A 250 V AC μ
	(230 V AC) 2000 W
	(230 V AC) 750 W
IP20	

(1...80)lx - (20...1000)lx	
	(-20...+50)°C
TON = 15s TOFF = 30s	



# РУССКИЙ

11.42  
ФОТО-РЕЛЕ

- 1 ФРОНТАЛЬНАЯ ПАНЕЛЬ**
- A1** Переключатель уровня освещенности (контакт 11-14-12)
  - A2** Переключатель уровня освещенности (контакт 21-24)
  - B1/B2** Светодиод
  - C** 4-позиционный переключатель:
    - ВЫКЛ.
    - СТАНДАРТНЫЙ ДИАПАЗОН (1...80)лк
    - ВЫСОКИЙ ДИАПАЗОН (20...1000)лк
    - ВКЛ.

**2 СХЕМА СОЕДИНЕНИЙ**

**3 ВАЖНАЯ ИНФОРМАЦИЯ ПО МОНТАЖУ**

Рекомендуем устанавливать фотодатчик так, чтобы свет, излучаемый лампой, не воздействовал на датчик. Фотозлемент следует устанавливать вертикально в месте, которое освещается только дневным светом. Избегать засветку фотозлемента искусственными источниками света, например фарами автомобилей, неоновыми вывесками и т.д. Реле следует размещать в защищенных электрощитах.

**ТЕСТИРОВАНИЕ**

В первых 6 рабочих циклах реле время задержки включения и выключения уменьшено до 0 для упрощения регулировочных операций.

Во время тестирования для затемнения фотозлемента можно использовать упаковку реле.

**ПРИМЕЧАНИЕ**

2 независимых выхода с индивидуальным заданием освещенности.

Крепление на 35-мм рейке (EN60715)

011.02 - Фотодатчик IP54. Провода: Ø (7.5...9) мм

- Рекомендуемый провод: H07RN-F (2x1.5 мм<sup>2</sup>)

Максимальная длина провода между реле и фотодатчиком:

50 м. (2x1.5 мм<sup>2</sup>)