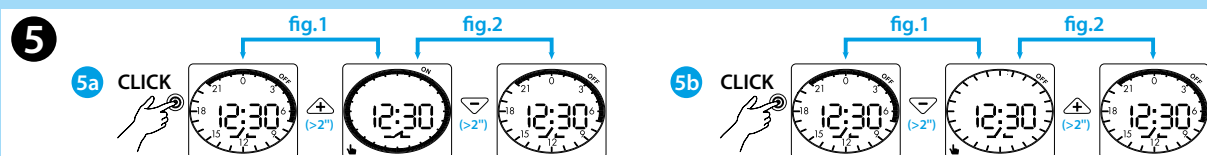
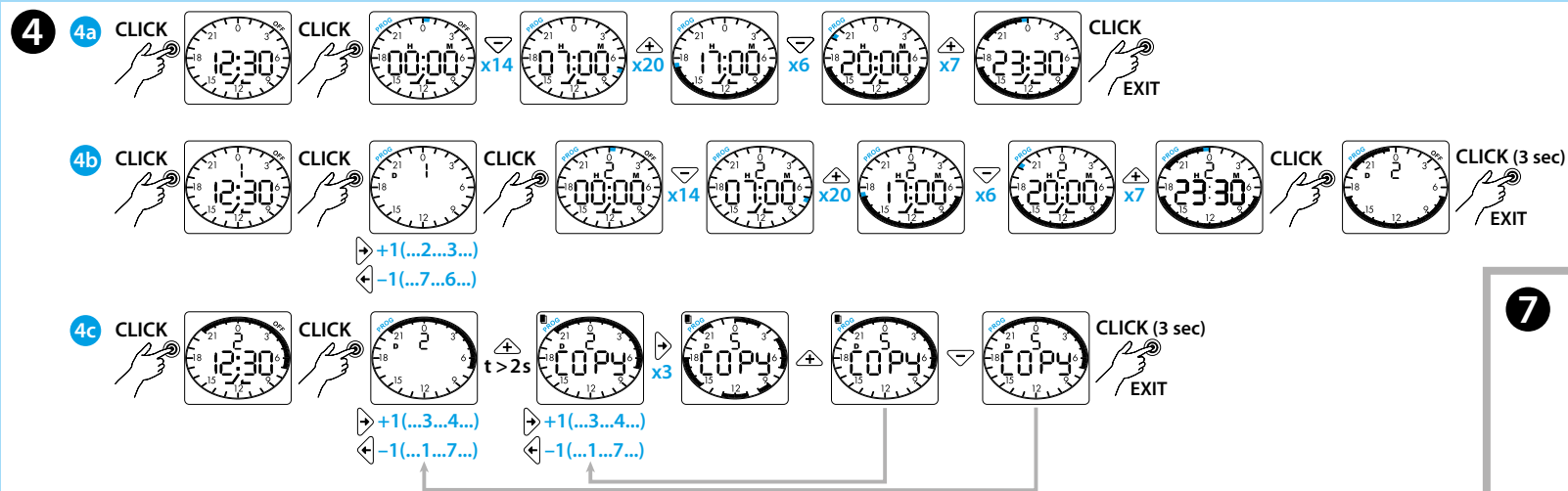
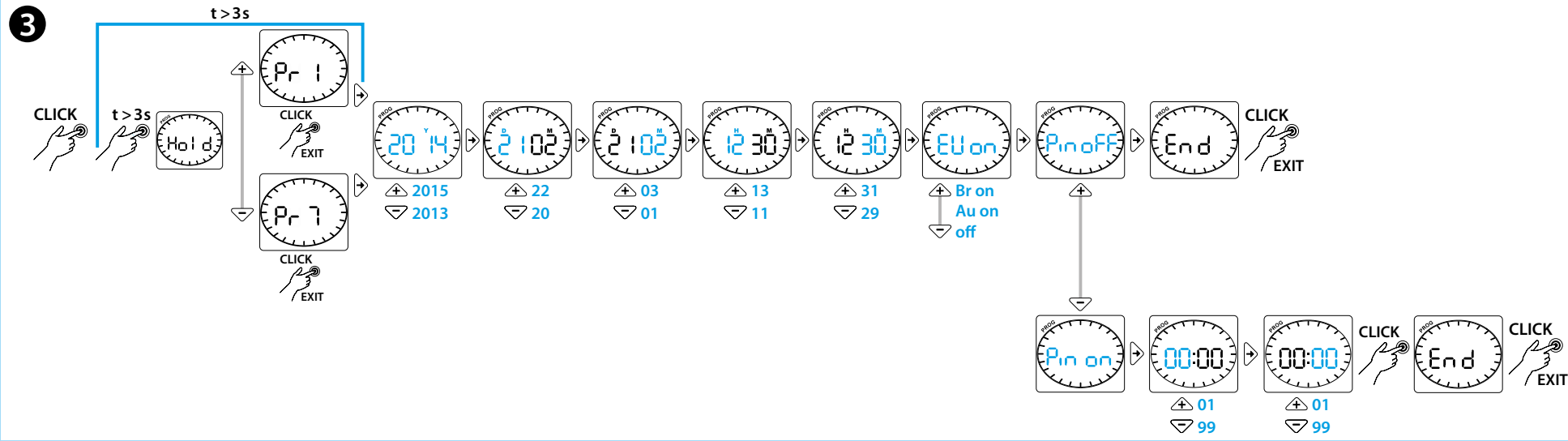
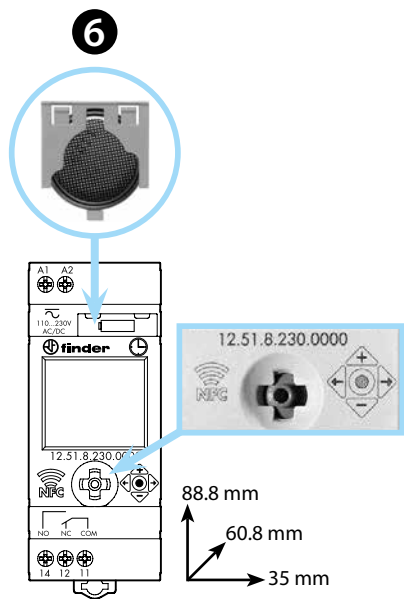
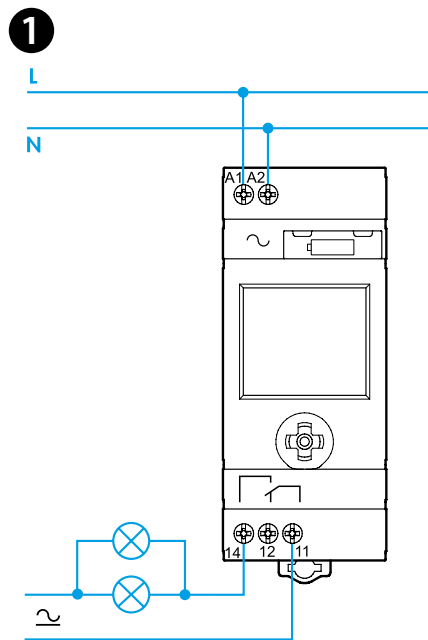
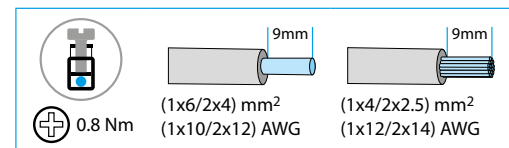
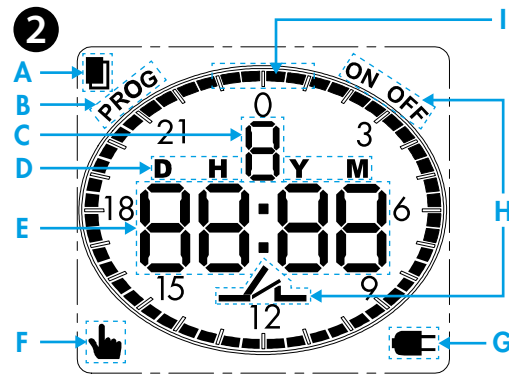


12.51

EN 60669 - 1 / EN 60669 - 2 - 1	
	12.51.8.230.0000 U _N 110...230 V AC (50/60 Hz) / DC U _{min} 90 V AC / DC U _{max} 264 V AC / DC P 2.8 VA (50 Hz) / 0.9 W
	1 CO (SPDT) 16 A 250 V AC
	AC1 4000 VA AC15 (230 V AC) 750 VA
	(230 V) 2000 W
	(230 V) 750 W
	CFL - LED (230 V) 400 W
	(-20...+50)°C
IP20	



ČESKY

12.51 DIGITÁLNÍ SPÍNACÍ HODINY S DENNÍM A TÝDENNÍM PROGRAMEM

1 SCHÉMA PŘIPOJENÍ

2 POPIS DISPLEJE

- A Režim kopírování
- B Režim programování
- C Den v týdnu (1 = pondělí ... 7 = neděle)
- D D = den – H = hodina – Y = rok – M = minuta / měsíc
- E PIN – Pr – rok – den – měsíc – hodina – minuta – letní čas – END
- F Režim manuální
- G Spínací hodiny bez napájení, provoz z baterie
- H Aktuální stav výstupního kontaktu
- I Aktuální stav času zapnutí a vypnutí (■ černý segment ZAP – □ bílý segment VYP)

3 NASTAVENÍ

Pro aktivaci displeje stiskněte joystick; stisk >3s pro zobrazení Pr;

- pomocí joysticku nastavte následující data
- Pr1: DENNÍ program
- Pr7: TÝDENNÍ program
- Y = rok – D = den – M = měsíc – H = hodina – M = minuta
- Automatická změna letního času EU (Evropa) – Br (Brazílie) – Au (Austrálie)

4 PROGRAMOVÁNÍ (příklady)

4a DENNÍ program: stiskněte joystick pro aktivaci displeje; znovu stiskněte, pokud chcete zobrazit hodinu 00:00; užijte joystick pro nastavení požadovaného programu.

Příklad: (ON od 07:00 do 17:00) / (ON od 20:00 do 23:30)

4b TÝDENNÍ program: potlačte pákový ovladač pro aktivaci displeje; znovu potlačte, pokud chcete zobrazit aktuální den; užijte pákový ovladač nejprve pro výběr správného dne, a pak pro nastavení požadovaného programu. Příklad: (ON od 07:00 do 17:00) / (ON od 20:00 do 23:30). Opakujte pro ostatní dny.

4c KÓPIE funkce: stiskněte joystick pro aktivaci displeje; znovu stiskněte, pokud chcete zobrazit aktuální den a pokud chcete zvolit den, jež má být zkopírován. Zkopírování provedete nakloněním joysticku k symbolu +; potom zvolte den, pro vložení programu a nakloněte joystick k symbolu + pro zkopírování programu. Stiskem okno opustíte. [příklad: zkopírujte úterní (2) program na čtvrtek (5)]. Pomocí joysticku zvolte den s programem, který chcete zkopírovat a nakloněním joysticku k symbolu + jej zkopírujete; stiskněte joystick pro opuštění okna.

5 NASTAVENÍ MANUÁLNÍHO REŽIMU

5a stiskněte joystick pro aktivaci displeje; nakloňte joystick směrem k symbolu + po dobu 2 vteřin pro aktivaci manuálního režimu ON (obr.1).

Pro deaktivaci nakloňte joystick k symbolu – po dobu 2 vteřin (obr.2).

5b stiskněte joystick pro zobrazení displeje; nakloňte joystick směrem k symbolu – po dobu 2 vteřin pro aktivaci režimu manuál vypnut OFF (obr.1). Pro deaktivaci tohoto režimu nakloňte joystick směrem k symbolu + po dobu 2 vteřin (obr.2).

6 VÝMĚNA BATERIE

Baterie CR 2032 (LiMnO₂) 3V, 230mAh.
Nepodléhá čl.11 směrnice 2006/66/ES.
Likvidujte baterii podle místních předpisů.

POZNÁMKA

- LCD displej s podsvícením (pouze při síťovém napájení)
- Minimální interval spínání 30 min
- Žaloha chodu (životnost baterie) 6 let

Programovatelné NFC technologií pomocí App FINDER TOOLBOX stažením z Google Play™.

