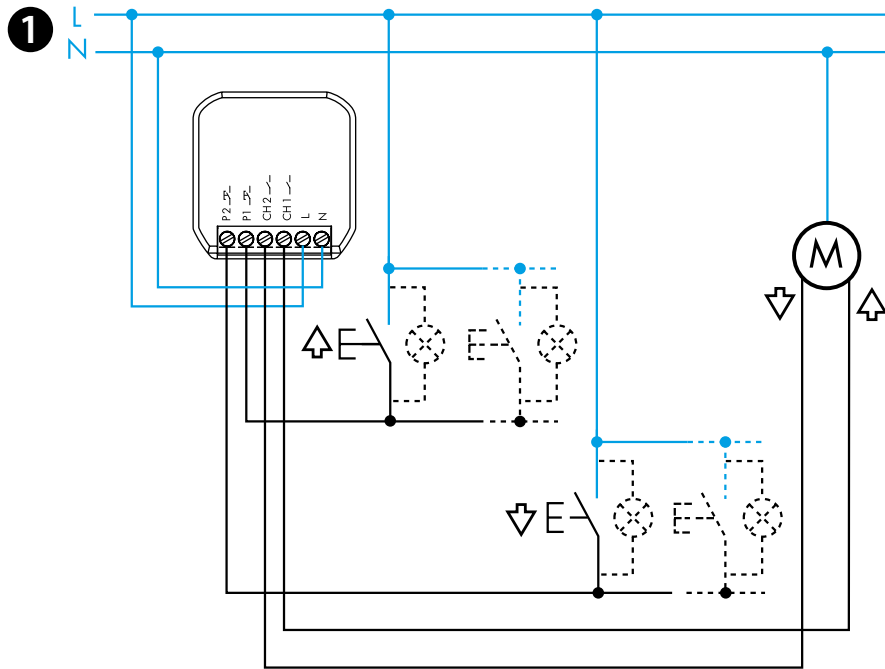
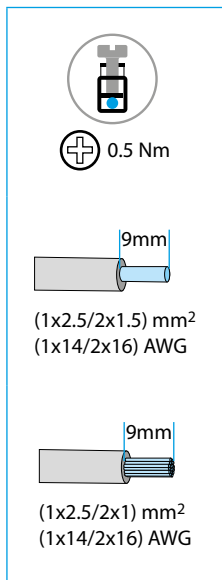




13.S2

EN 60669-1 / EN 60669-2-1			
	13.S2.8.230.B000 U_N 110...230 V AC (50/60 Hz) U_{min} 96 V AC U_{max} 253 V AC P 2 VA (50 Hz) / 0.5 W		
Ch1 Ch2	2 NO (DPST-NO) 6A 230 V AC		
		110 V	230 V
	AC1	650 VA	1380 VA
	AC15	150 VA	300 VA
		100 W	200 W
	(-10...+50)°C		
	5 (≤1 mA)		
IP20			



DEUTSCH

13.S2.8.230.B000
JALOUSIE/ROLLADEN AKTOR

1 ANSCHLUSS-SCHALTBILD

Kanal 1: Ch1 - Taster 1 (P1)
 Kanal 2: Ch2 - Taster 2 (P2)

2 FINDER TOOLBOX APPLIKATION

- Mit der Finder Toolbox App können Sie:
- Können Sie die Zeiten für die Kanäle Ch1 - Ch2 einstellen
 - Koppeln mit Funktastern
 - Sollen über ein Szenario mehrere Rollladenaktoren gleichzeitig angesteuert werden, kann über die Funktion "R" eine Verzögerungszeit eingestellt werden, um einen zu hohen Stromanstieg bei gleichzeitigem Anlaufen aller Rollladenmotoren zu vermeiden.

HINWEIS

- Übertragungreichweite: ca. 10 m im freien Raum (ohne Hindernisse)
 - Die Übertragungreichweite kann, abhängig von der Gebäude-struktur, variieren
- Beispiel:
- Stahlbetonwände und/oder Metallwände
 - Trennwände, gefüllt mit Dämmwolle auf einem metallischen Träger
 - Decken mit Metall- oder Kohlefaserplatten
 - Bleiglas oder Glas mit Metallverkleidung, Stahlmöbel

3 FUNKTIONEN

Bluetooth™

Download on the **App Store**

FINDER TOOLBOX

GET IT ON **Google Play**

