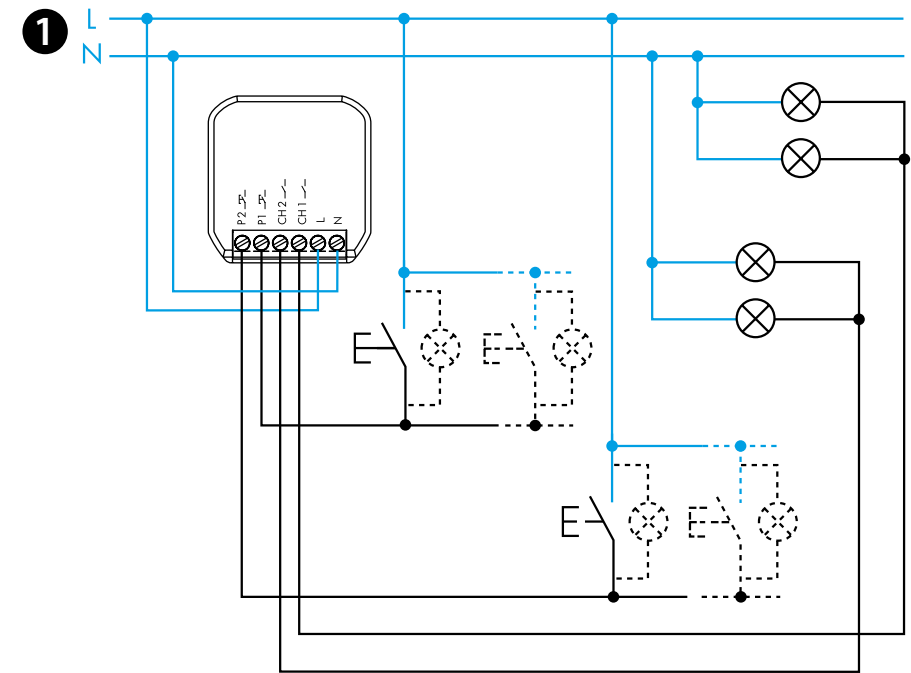




13.22

EN 60669-1 / EN 60669-2-1	
	13.22.8.230.B000 U _N 230 V AC (50/60 Hz) U _{min} 184 V AC U _{max} 253 V AC P 2 VA (50 Hz) / 0.5 W
	2 NO (DPST-NO) 6 A 230 V AC
	AC1 1380 VA AC15 300 VA ⚙️ (230 V) 200 W 💡 (230 V) 200 W CFL-LED (230 V) 200 W Ⓜ (230 V AC) 200 W
	(-10...+50)°C
	5 (≤1 mA)
IP20	

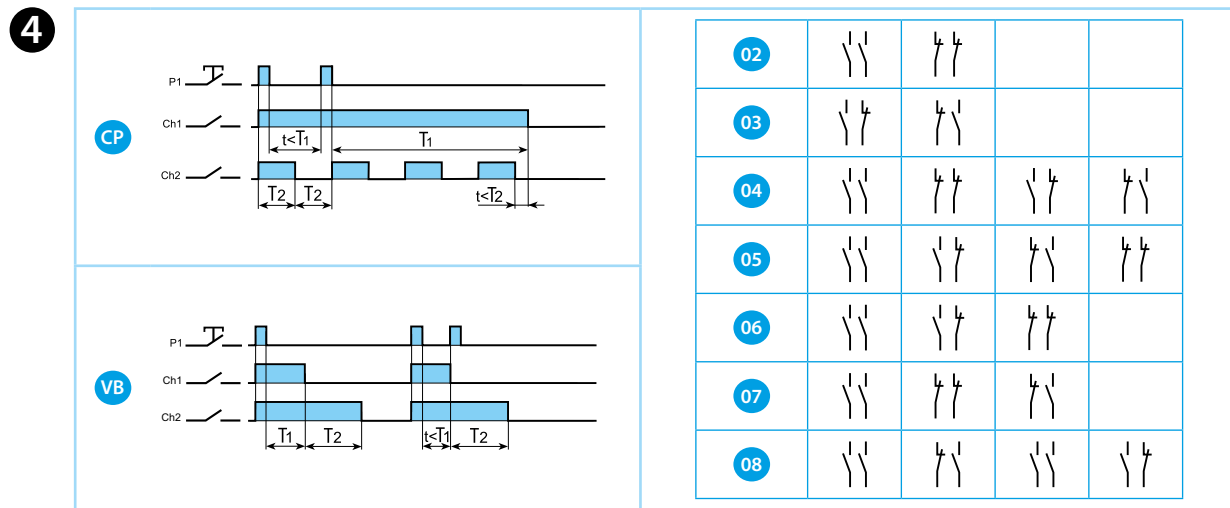
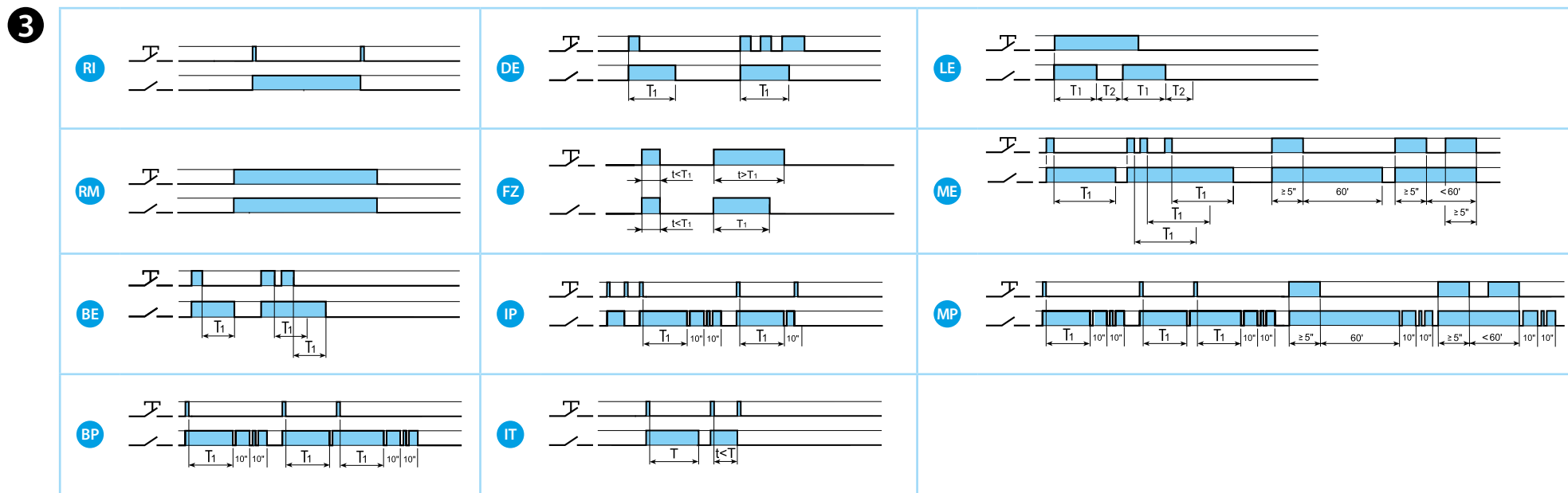


2 Bluetooth™

Download on the App Store

FINDER TOOLBOX

GET IT ON Google Play



ΕΛΛΗΝΙΚΑ

13.22.8.230.B000 ΡΕΛΕ ΠΟΛΛΑΠΛΩΝ ΛΕΙΤΟΥΡΓΙΩΝ

- 1 ΔΙΑΓΡΑΜΜΑ ΣΥΝΔΕΣΗΣ**
Κανάλι 1: Ch1 - Πλήκτρο 1 (P1)
Κανάλι 2: Ch2 - Πλήκτρο 2 (P1)
- 2 ΕΦΑΡΜΟΓΗ FINDER TOOLBOX**
Με την εφαρμογή Finder Toolbox μπορείτε:
- Να ρυθμίσετε τις λειτουργίες, τις αλληλουχίες και τους χρονισμούς (T1, T2) στα κανάλια Ch1 - Ch2
- Να συσχετίζετε τα ασύρματα πλήκτρα
- Να ορίζετε τα σενάρια

- ΣΗΜΕΙΩΣΕΙΣ**
- Εύρος ζώνης μετάδοσης: ±10 m σε ελεύθερο πεδίο, χωρίς εμπόδια
- Το εύρος ζώνης μετάδοσης μπορεί να διαφέρει ανάλογα με τη δομή του κτιρίου
Παραδείγματα:
- Τοίχοι από οπλισμένο σκυρόδεμα ή και μεταλλικοί τοίχοι
- Ελαφριοί τοίχοι με πλήρωση από μονωτικό μαλλί σε μεταλλικά ελάσματα
- Ψευδοροφές με πάνελ από μέταλλο ή ανθρακοίνα
- Γυαλί ή μολυβδύαλος με επένδυση από μέταλλο, έπιπλα από ατσάλι

- 3 ΛΕΙΤΟΥΡΓΙΕΣ ανά μονό κανάλι**
Τα κανάλια Ch1 και Ch2 είναι ανεξάρτητα και μπορούν να ρυθμιστούν με διαφορετικές λειτουργίες. Χρονισμοί (T1, T2): από 1 δευτ. έως 24 ώρες.
RI: εργοστασιακή ρύθμιση και στα δύο κανάλια

- 4 ΛΕΙΤΟΥΡΓΙΕΣ και για τα δύο κανάλια**
Κάθε λειτουργία χρησιμοποιεί και τα δύο κανάλια Ch1 και Ch2
ΣΗΜΕΙΩΣΗ
Από τη λειτουργία 02 έως την 08:
P1 (SET): η συχνότητα μεταβαίνει στην επόμενη κατάσταση
P2 (RESET): η συχνότητα μεταβαίνει στην προηγούμενη κατάσταση

