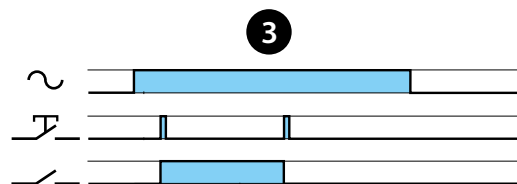
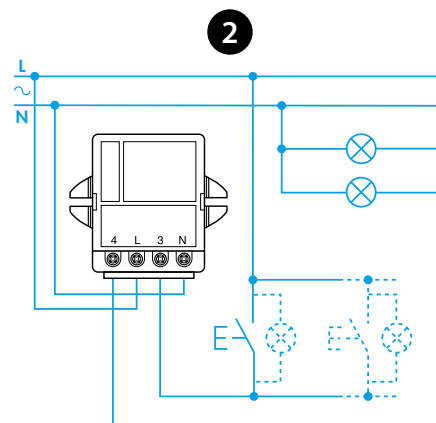
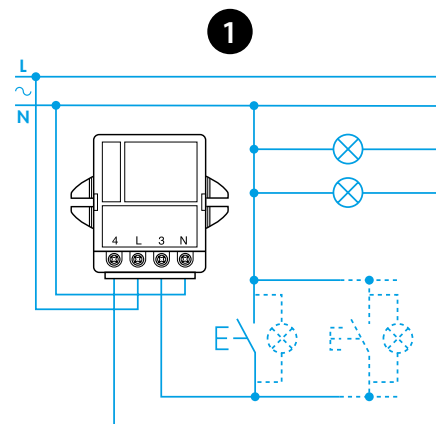
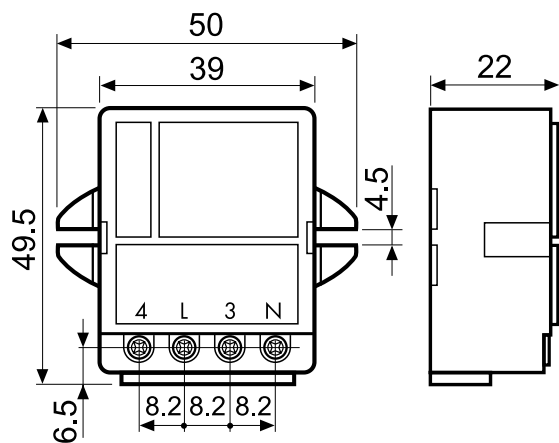


13.71

	13.71.8.230.0000 U _N 230 V AC (50/60 Hz) U _{min} 195.5 V AC U _{max} 264.5 V AC
	1 NO (SPST-NO) 10 A 230 V AC μ ⚙️ (230 V AC) 1000 W 🔌 (230 V AC) 350 W
	(-10...+60)°C
IP20	
	15 (1.0 mA)



ΕΛΛΗΝΙΚΑ

13.71 ΗΛΕΚΤΡΟΝΙΚΟ ΡΕΛΕ ΚΑΣΤΑΝΙΑΣ

- 1 ΣΧΕΔΙΑΓΡΑΜΜΑ ΣΥΝΔΕΣΗΣ 3 ΚΑΛΩΔΙΩΝ
- 2 ΣΧΕΔΙΑΓΡΑΜΜΑ ΣΥΝΔΕΣΗΣ 4 ΚΑΛΩΔΙΩΝ
- 3 ΛΕΙΤΟΥΡΓΙΕΣ
RI - ΒΗΜΑΤΙΚΟ ΡΕΛΕ

ΣΗΜΕΙΩΣΗ

ΠΡΟΣΟΧΗ: Στερεώστε το ρελέ με Ø 4mm βίδες