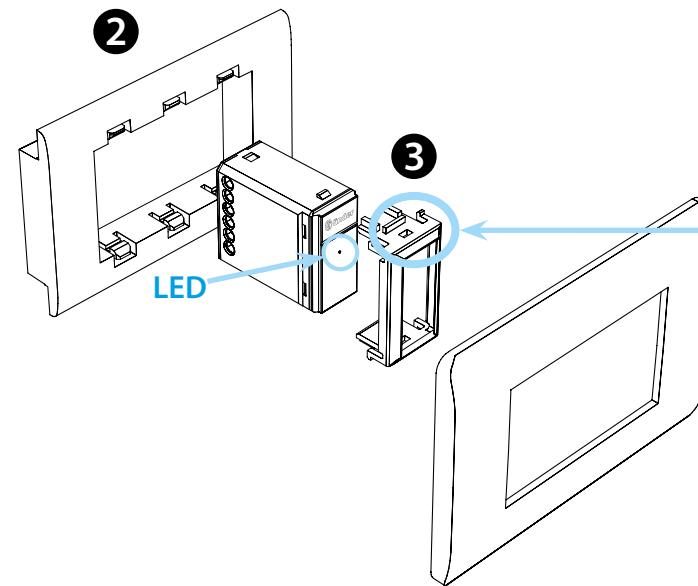
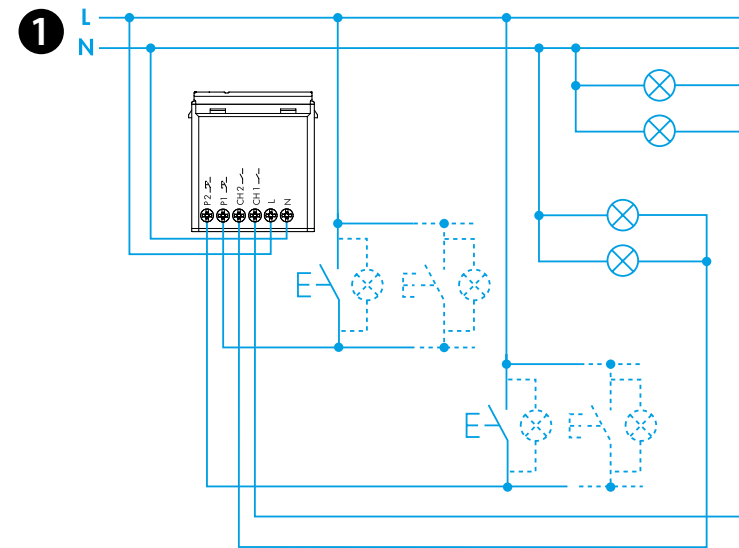




13.72

EN 60669-1 / EN 60669-2-1	
	<b>13.72.8.230.B00x</b> U <sub>N</sub> 230 V AC (50/60 Hz) U <sub>min</sub> 184 V AC U <sub>max</sub> 253 V AC P 2 VA (50 Hz) / 0.5 W
Ch1	(230 V) 200 W
Ch2	(230 V) 200 W (230 V) 200 W
	(-10...+50)°C
	5 (≤1 mA)
IP20	



**3a**

AV	Ave S44
BT1	Bticino Living – LivingLight LivingLight Tech – LivingLight Air
BT2	Bticino Axolute
GW	Gewiss – Bticino Matix
GW1	Gewiss System
SU	Simon Urmet Nea
VM1	Vimar Plana – Eikon-Arké
VM2	Vimar Idea

**4**

**Bluetooth™**

**FINDER TOOLBOX**

Download on the App Store

GET IT ON Google Play

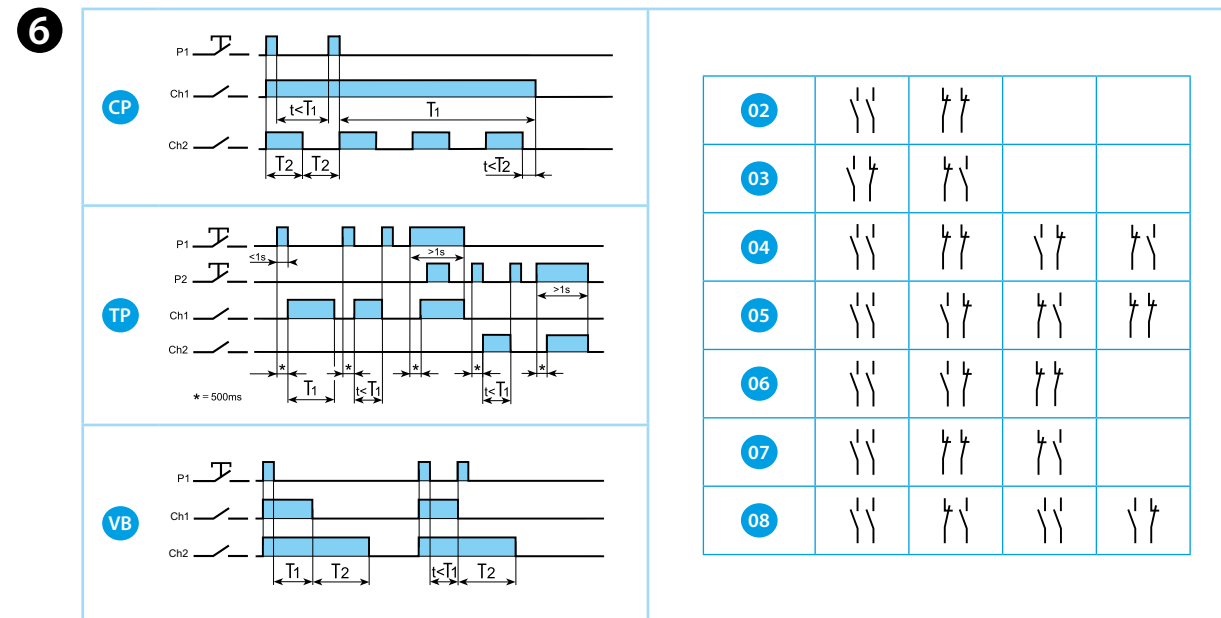
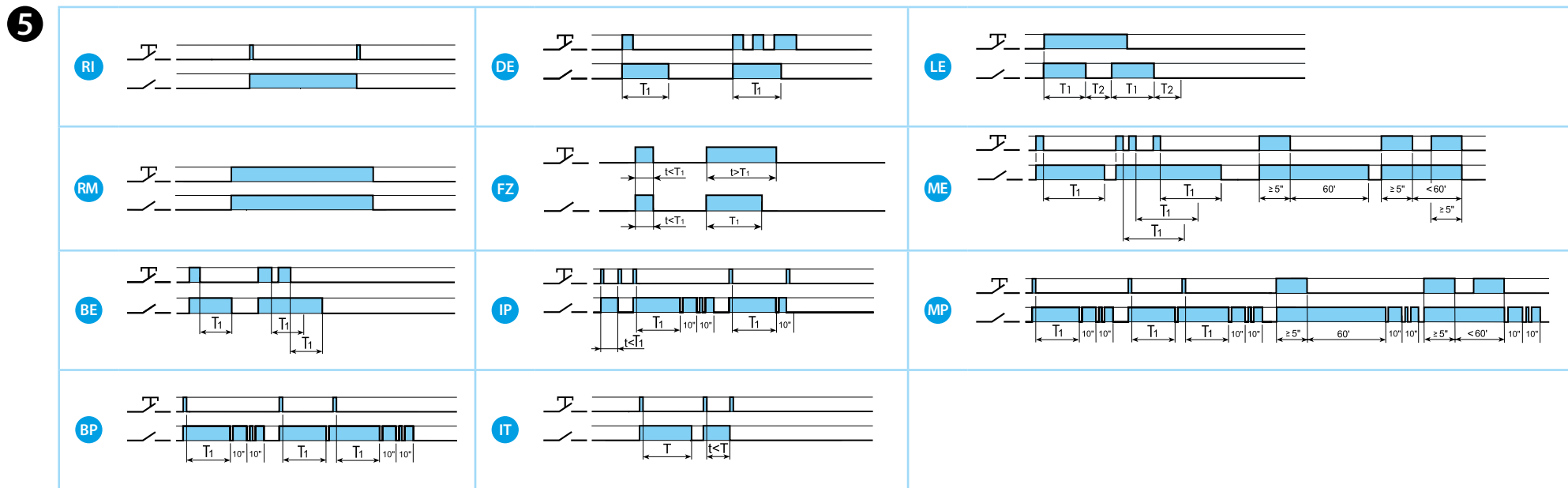
# ΕΛΛΗΝΙΚΑ

13.72.8.230.B000 ΡΕΛΕ ΠΟΛΛΑΠΛΩΝ ΛΕΙΤΟΥΡΓΙΩΝ Λευκό  
13.72.8.230.B002 ΡΕΛΕ ΠΟΛΛΑΠΛΩΝ ΛΕΙΤΟΥΡΓΙΩΝ Μαύρο

- ΔΙΑΓΡΑΜΜΑ ΣΥΝΔΕΣΗΣ**  
Κανάλι 1: Ch1 - Πλήκτρο 1 (P1)  
Κανάλι 2: Ch2 - Πλήκτρο 2 (P1)
- ΕΓΚΑΤΑΣΤΑΣΗ**  
LED:  
ON όταν έχει συνδεθεί στο smartphone, στη διάρκεια του προγραμματισμού
- ΠΡΟΣΑΡΜΟΓΕΑΣ**  
(δείτε τον πίνακα 3a για τα συμβατά συστήματα)  
Οι αναφερόμενες μάρκες και οι εμπορικές ονομασίες δεν ανήκουν στην FINDER S.P.A. ή σε συνδεδεμένες επιχειρήσεις της.  
Η FINDER αναφέρεται σε αυτά μόνο για σκοπούς τεχνικής πληροφόρησης.
- ΕΦΑΡΜΟΓΗ FINDER TOOLBOX**  
Με την εφαρμογή FINDER Toolbox μπορείτε:  
- Να ρυθμίζετε τις λειτουργίες, τις αλληλουχίες και τους χρονισμούς (T1, T2) στα κανάλια Ch1 - Ch2  
- Να συσχετίζετε τα ασύρματα πλήκτρα  
- Να ορίζετε τα σενάρια

- ΣΗΜΕΙΩΣΕΙΣ**
- Εύρος ζώνης μετάδοσης: ±10 μ σε ελεύθερο πεδίο, χωρίς εμπόδια
  - Το εύρος ζώνης μετάδοσης μπορεί να διαφέρει ανάλογα με τη δομή του κτιρίου
- Παραδείγματα:
- Τοίχοι από οπλισμένο σκυρόδεμα ή και μεταλλικοί τοίχοι
  - Ελαφριοί τοίχοι με πλήρωση από μονωτικό μαλλί σε μεταλλικά ελάσματα
  - Ψευδοροφές με πάνελ από μέταλλο ή ανθρακίνα
  - Γυαλί ή μολυβδύαλος με επένδυση από μέταλλο, έπιπλα από ατσάλι

- ΛΕΙΤΟΥΡΓΙΕΣ ανά μονό κανάλι**  
Τα κανάλια Ch1 και Ch2 είναι ανεξάρτητα και μπορούν να ρυθμιστούν με διαφορετικές λειτουργίες. Χρονισμοί (T1, T2): από 1 δευτ. έως 24 ώρες.  
Ri: εργοστασιακή ρύθμιση και στα δύο κανάλια
  - ΛΕΙΤΟΥΡΓΙΕΣ και για τα δύο κανάλια**  
Κάθε λειτουργία χρησιμοποιεί και τα δύο κανάλια Ch1 και Ch2
- ΣΗΜΕΙΩΣΗ**  
Από τη λειτουργία 02 έως την 08:  
P1 (SET): η συχνότητα μεταβαίνει στην επόμενη κατάσταση  
P2 (RESET): η συχνότητα μεταβαίνει στην προηγούμενη κατάσταση



Utility Model - IB1372VXX - 06/19 - FINDER S.p.A. con unico socio - 10040 ALMESE (TO) - ITALY

