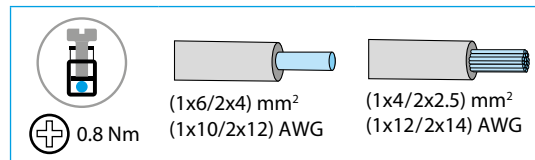
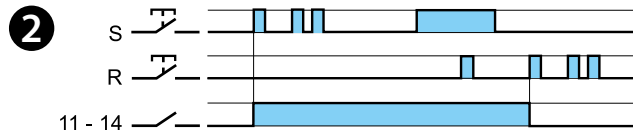
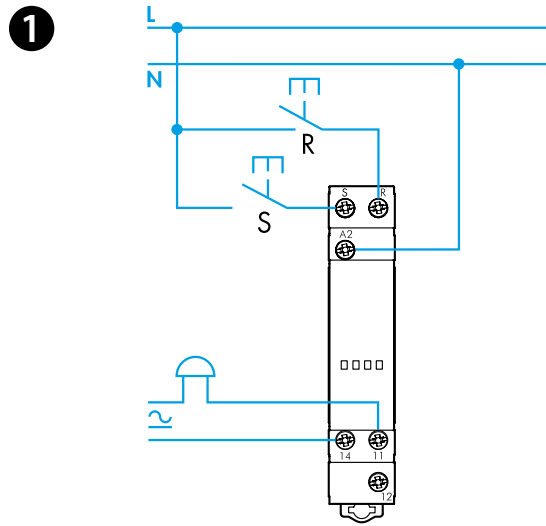
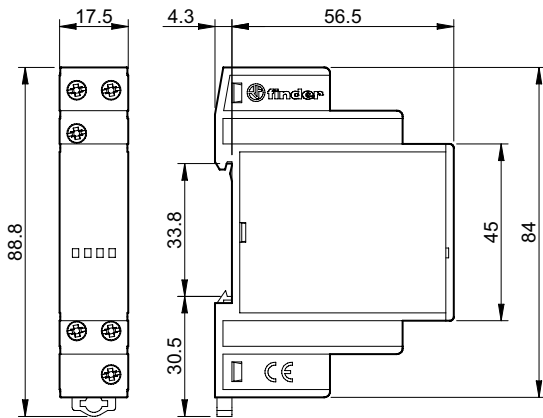




13.11

	<b>13.11.8.230.0000</b> $U_N$ (230...240)V AC (50/60 Hz) $U_{min}$ 184 V AC $U_{max}$ 264 V AC  P 1.7 VA / 0.7 W
	1CO (SPDT) 12 A 250 V AC  AC1                    3000 VA AC15 (230 V AC)    750 VA (230 V AC)    1200 W (230 V AC)    400 W CFL-LED (230 V)    300 W
	(-10...+60)°C
IP20	



# ESPAÑOL

## 13.11 RELÉ BISTABLE MODULAR

### 1 ESQUEMA DE CONEXION (ejemplo)

### 2 FUNCIÓN

Verifique que la carga conectada es compatible con una alimentación continuada

### NOTA

Máx. duración del impulso de mando: 10 s (100 ms mínimo)

Máx. longitud de cable para los pulsadores: 100 m