



13.22



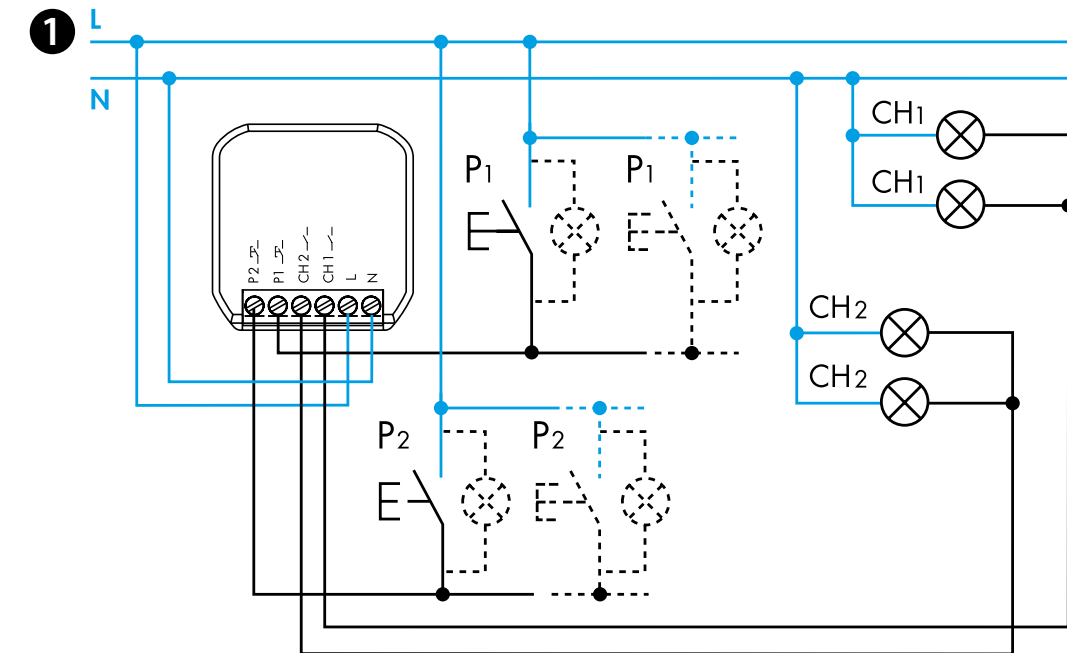
Utility Model - IB1322VXX - 02/20 - Finder S.p.A. con unico socio - 10040 ALMESE (TO) - ITALY

EN 60669-1/EN 60669-2-1		
	13.22.8.230.B000 U_N 110...230 V AC (50/60 Hz) U_{min} 96 V AC U_{max} 253 V AC P 2 VA (50 Hz)/0.5 W	
	2 NO (DPST-NO) 6 A 230 V AC	
	110 V	230 V
	AC1	650 VA
	AC15	1380 VA
		150 VA
		300 VA
		100 W
		200 W
		200 W
	CFL-LED	100 W
		100 W
		200 W
	(-10...+50)°C	
	5 (≤ 1 mA)	
IP20		

2

Bluetooth™

FINDER TOOLBOX



4

CP

VB

02				
03				
04				
05				
06				
07				
08				

3

RI		DE	
RM		FZ	
BE		IP	
BP		IT	
LE			
ME			
MP			

5

Smartphone
Wireless pushbutton
Voice assistant

R1a

FRANCAIS

13.22.8.230.B000 RELAIS MULTIFONCTION

1 SCHEMA DE RACCORDEMENT
 Canal 1: Ch1 - bouton poussoir 1 (P1)
 Canal 2: Ch2 - bouton poussoir 2 (P2)

2 APPLICATION FINDER TOOLBOX
 Avec l'app Finder Toolbox, il est possible de réaliser les opérations suivantes:
 - Régler les fonctions, séquences et temporisations (T1, T2) sur les canaux 1 et 2 (Ch1 - Ch2)
 - Appairer un bouton poussoir sans fil
 - Régler des scénarios

NOTE
 - Portée : environ 10m en champ libre et sans obstacle
 - La portée peut varier en fonction de la structure du bâtiment
 Exemples :
 - Murs en béton armé et/ou métalliques
 - Cloisons avec laine isolante montées sur rails métalliques
 - Encastré dans un panneau métallique ou en fibre de carbone
 - Verre ou verre à haute teneur en plomb, mobilier en acier

3 FONCTIONS pour 1 seul canal
 Les canaux Ch1 et Ch2 sont indépendants et peuvent être réglés avec différentes fonctions. Temporisations (T1, T2): de 1s à 24h.
R1: pré-réglé en usine sur les 2 canaux

4 FONCTIONS pour les 2 canaux
NOTE
 De la fonction 02 à la fonction 08:
 P1 (SET): passe à l'état suivant
 P2 (RESET): retour à l'état initial

5 FONCTIONS R1a
R1a: Relais à impulsion (commande par interrupteur)
 Une installation traditionnelle avec interrupteurs, va et viens... peut être contrôlée avec l'application YESLY, des boutons poussoirs sans fil ou avec les assistants vocaux Google et Amazon

