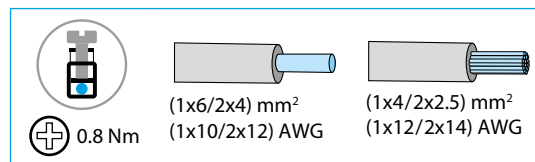
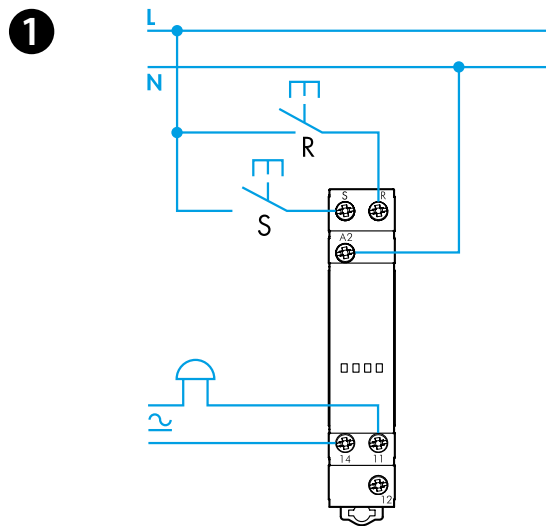
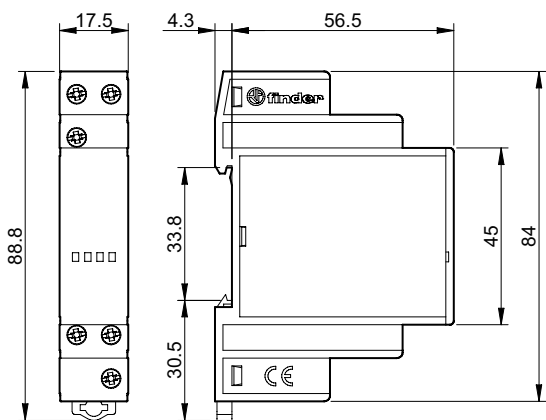




13.11

	<b>13.11.8.230.0000</b> $U_N$ (230...240)V AC (50/60 Hz) $U_{min}$ 184 V AC $U_{max}$ 264 V AC  P 1.7 VA / 0.7 W
	1CO (SPDT) 12 A 250 V AC  AC1                    3000 VA AC15 (230 V AC)    750 VA (230 V AC)    1200 W (230 V AC)    400 W CFL-LED (230 V)    300 W
	(-10...+60)°C
IP20	



# MAGYAR

## 13.11 SEGÉLYHÍVÓ-, VÉSZJELZŐ-, NYUGTÁZÓ RELÉ

**1** BEKÖTÉSI RAJZ (példa)

**2** FUNKCIÓ

A jelző készülékeknek állandóan feszültség alatt kell lenniük

### MEGJEGYZÉS

Vezérlő impulzus max. időtartama: 10 s (min. 100 ms)

A nyomógombok max. távolsága (kábelhossz): 100 m