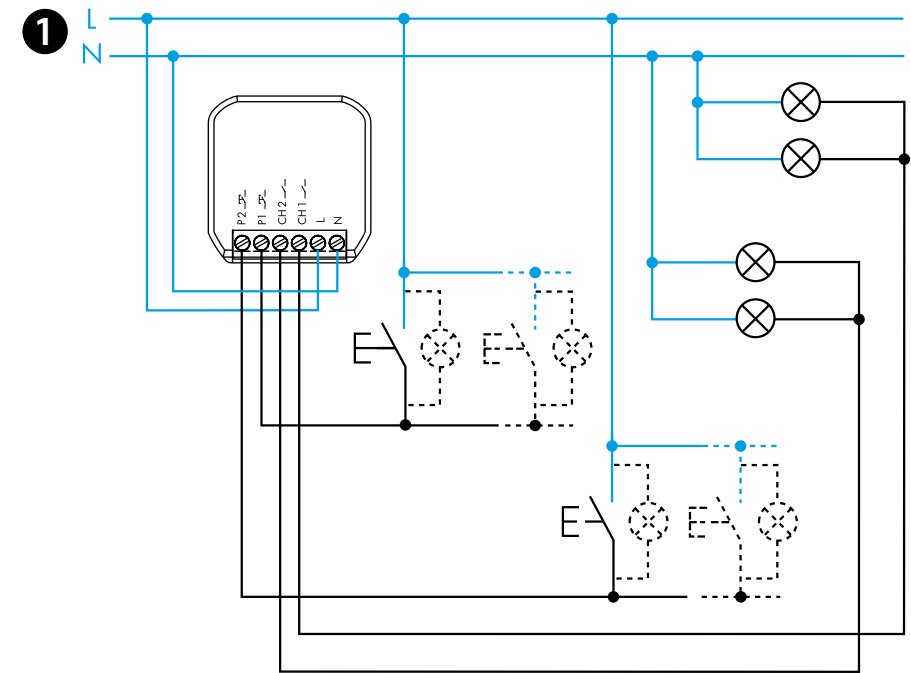




13.22

EN 60669-1 / EN 60669-2-1	
	<b>13.22.8.230.B000</b> U <sub>N</sub> 230 V AC (50/60 Hz) U <sub>min</sub> 184 V AC U <sub>max</sub> 253 V AC P 2 VA (50 Hz) / 0.5 W
	2 NO (DPST-NO) 6 A 230 V AC
	AC1 1380 VA AC15 300 VA ⚡ (230 V) 200 W ⚡ (230 V) 200 W CFL-LED (230 V) 200 W Ⓜ (230 V AC) 200 W
	(-10...+50)°C
	5 (≤1 mA)
IP20	

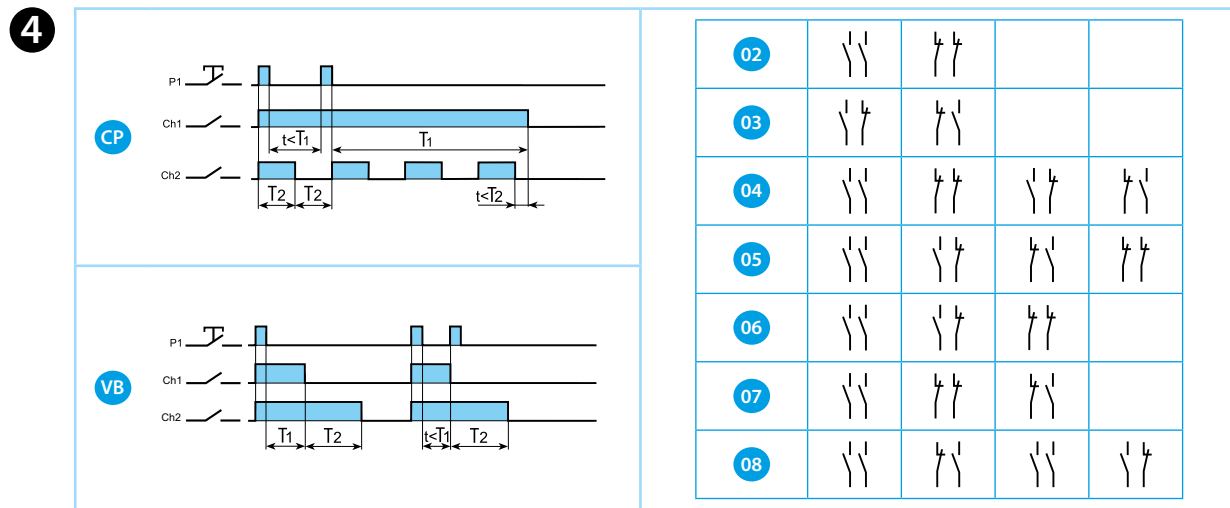
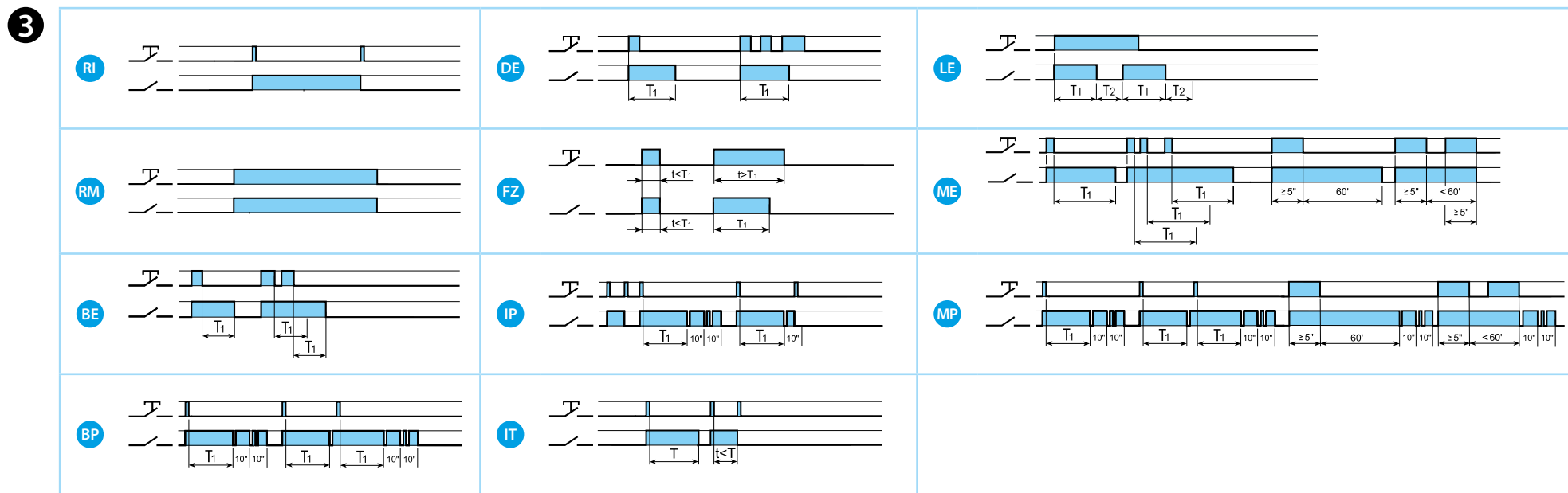


**2** Bluetooth™

Download on the App Store

**FINDER TOOLBOX**

GET IT ON Google Play



# MAGYAR

## 13.22.8.230.B000 TÖBBFUNKCIÓS RELÉ

**1 BEKÖTÉSI VÁZLAT**  
1-es csatorna: Ch1 - 1-es nyomógomb (P1 jelű bemenet)  
2-es csatorna: Ch2 - 2-es nyomógomb (P2 jelű bemenet)

**2 FINDER TOOLBOX ALKALMAZÁS**  
A Finder Toolbox alkalmazással elvégezhető:  
- A Ch1 és Ch2 csatornákon a funkciók, a kapcsolási sorrend és a T1 és T2 idők beállítása  
- A kapcsolat létrehozása a vezeték nélküli nyomógombokkal  
- Szenáriók beállítása

**FIGYELEM**  
- Átviteli távolság: ca. 10 m akadályok nélküli szabad térben  
- Az átviteli távolság az épület struktúrájától függően változhat  
Példák:  
- Vasbeton falak és / vagy fém falak  
- Válaszfalak fém tartóra rögzített ásványgyapot szigeteléssel  
- Fémlemezekkel vagy szén-szálas lapokkal szerelt mennyezetek  
- Ólomüveg vagy üveg fém keretben, acél bútorok

**3 FUNKCIÓK, amelyek egy csatornához rendelhetők**  
A Ch1 és Ch2 csatornák egymástól függetlenek és különböző funkciókat lehet hozzájuk rendelni. Állítható időzítések (T1, T2):  
1s-tól 24 h-ig.  
Ri: gyárilag beállított funkció mindkét csatornán

**4 FUNKCIÓK, amelyek mindkét csatornához rendelendők**  
Mindegyik kapcsolási sorrend a Ch1 és a Ch2 csatornákkal működik  
**FIGYELEM**  
A 02 - 08 számú kapcsolási sorrendnél:  
P1 (SET): vezérlésével a következő kapcsolási kép jön  
P2 (RESET): vezérlésével a kiindulási állapothoz tér vissza

