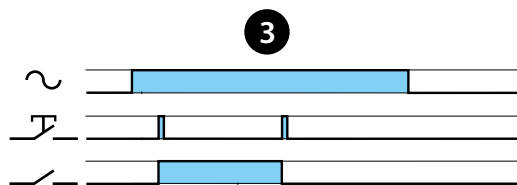
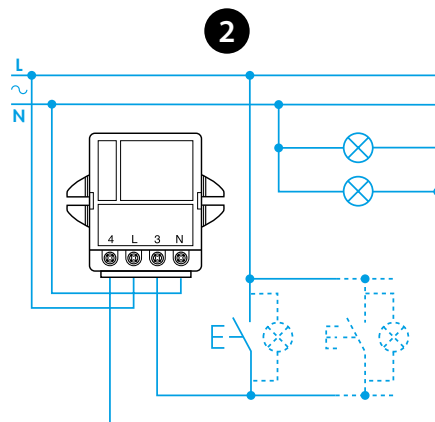
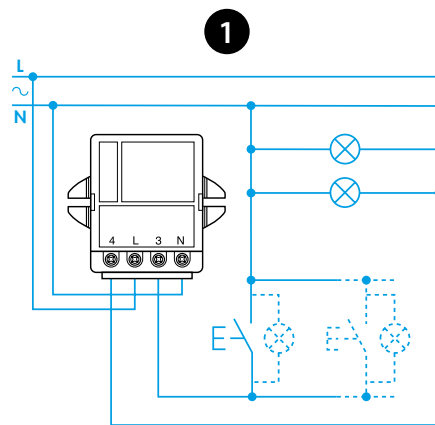
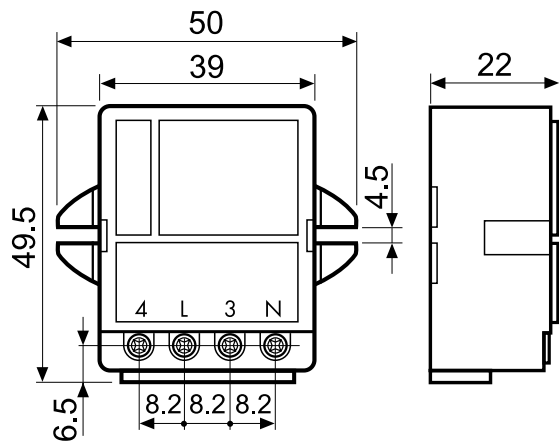


13.71

	<b>13.71.8.230.0000</b> $U_N$ 230 V AC (50/60 Hz) $U_{min}$ 195.5 V AC $U_{max}$ 264.5 V AC
	1 NO (SPST-NO) 10 A 230 V AC $\mu$ (230 V AC) 1000 W (230 V AC) 350 W
	(-10...+60)°C
IP20	
	15 (1.0 mA)



# MAGYAR

## 13.71 ELEKTRONIKUS IMPULZUS RELÉ

- 1** 3 VEZETÉKES BEKÖTÉS
- 2** 4 VEZETÉKES BEKÖTÉS
- 3** MŰKÖDÉS  
RI - Impulzusrelés működés mód

### MEGJEGYZÉS

FIGYELEM: rögzítés 2 M4-es csavarral