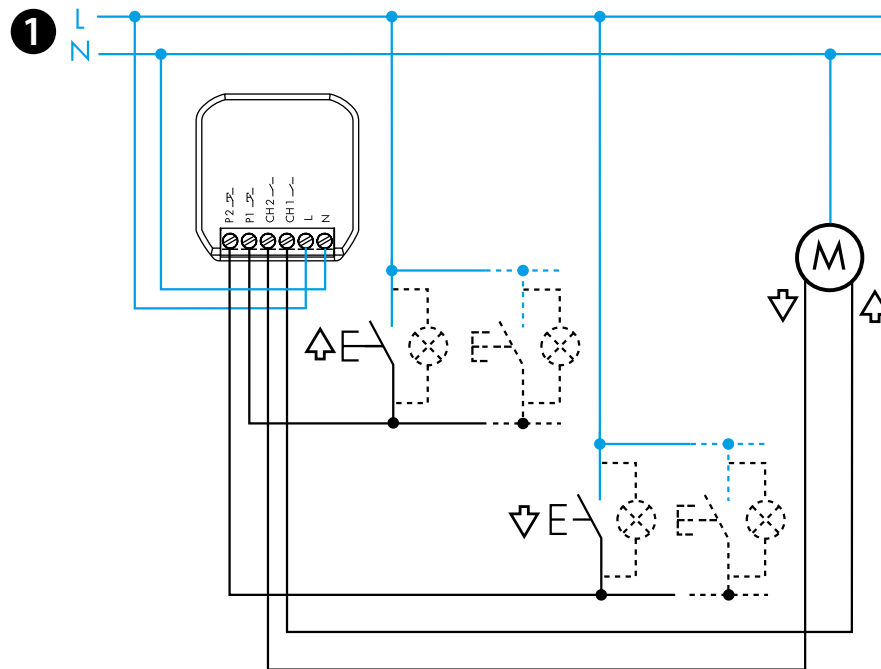




13.S2

EN 60669-1/EN 60669-2-1	
	<b>13.S2.8.230.B000</b> U <sub>N</sub> 230 V AC (50/60 Hz) U <sub>min</sub> 184 V AC U <sub>max</sub> 253 V AC P 2 VA (50 Hz) / 0.5 W
Ch1	2 NO (DPST-NO) 6A 230 V AC
Ch2	AC1 1380 VA AC15 (230 V AC) 300 VA Ⓜ (230 V AC) 200 W
	(-10...+50)°C
	5 (≤1 mA)
IP20	



# MAGYAR

13.S2.8.230.B000  
REDŐNYAKTOR

## 1 BEKÖTÉSI VÁZLAT

- 1-es csatorna: Ch1 - 1-es nyomógomb (P1 jelű bemenet)
- 2-es csatorna: Ch2 - 2-es nyomógomb (P2 jelű bemenet)

## 2 FINDER TOOLBOX ALKALMAZÁS

- A Finder Toolbox alkalmazással elvégezhető:
- Az időzítések beállítása a Ch1 - Ch2 csatornákon
  - A kapcsolat létrehozása a vezeték nélküli nyomógombokkal
  - Jelenetek beállítása

### FIGYELEM

- Átviteli távolság: ca. 10 m akadályok nélküli szabad térben
  - Az átviteli távolság az épület struktúrájától függően változhat
- Példák:
- Vasbeton falak és / vagy fém falak
  - Válaszfalak fém tartóra rögzített ásványgyapot szigeteléssel
  - Fémlapokkal vagy szénzálal lapokkal szerelt mennyezetek
  - Ólomüveg vagy üveg fém keretben, acél bútorok

## 3 FUNKCIÓK

**2**

**Bluetooth™**

Download on the  
**App Store**

**FINDER TOOLBOX**

GET IT ON  
**Google Play**

