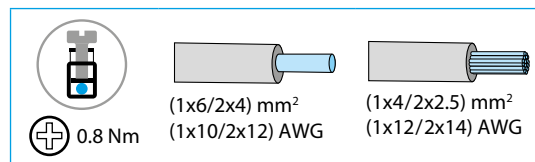
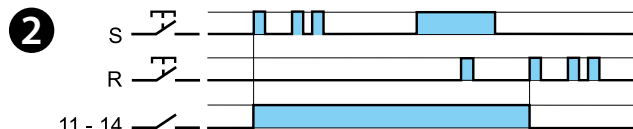
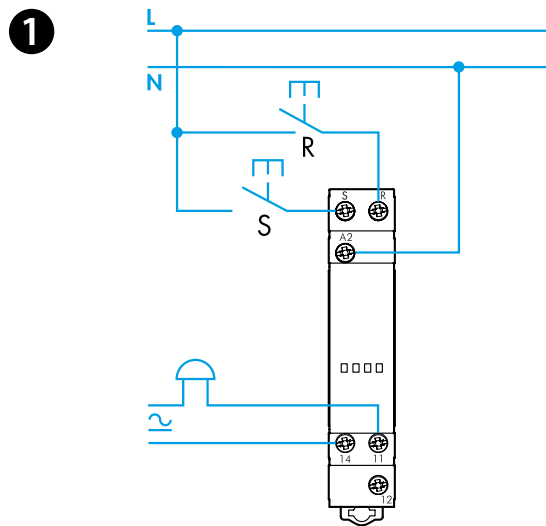
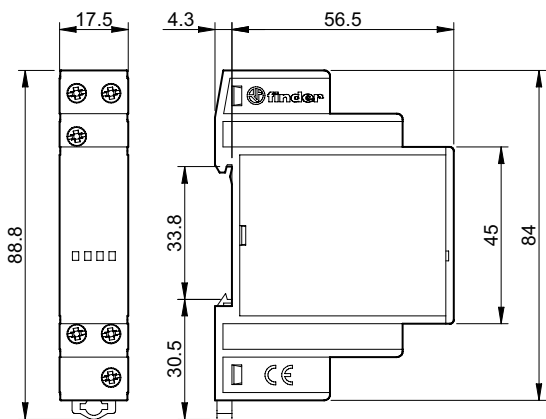




13.11

	<b>13.11.8.230.0000</b> $U_N$ (230...240)V AC (50/60 Hz) $U_{min}$ 184 V AC $U_{max}$ 264 V AC  P 1.7 VA / 0.7 W
	1CO (SPDT) 12 A 250 V AC  AC1                    3000 VA AC15 (230 V AC)    750 VA (230 V AC)    1200 W (230 V AC)        400 W CFL-LED (230 V)     300 W
	(-10...+60)°C
IP20	



ITALIANO

13.11 RELÈ BISTABILE MODULARE

**1** SCHEMA DI COLLEGAMENTO (esempio)

**2** FUNZIONE

Verificare che il carico applicato sia compatibile con un'alimentazione continuativa

**NOTA**

Max durata impulso di comando: 10 s (minimo 100 ms)  
Lunghezza massima cavi di collegamento pulsanti: 100 m