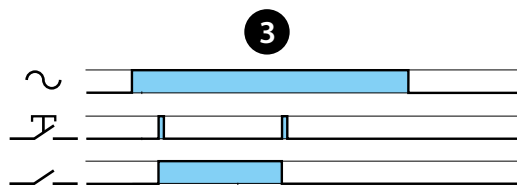
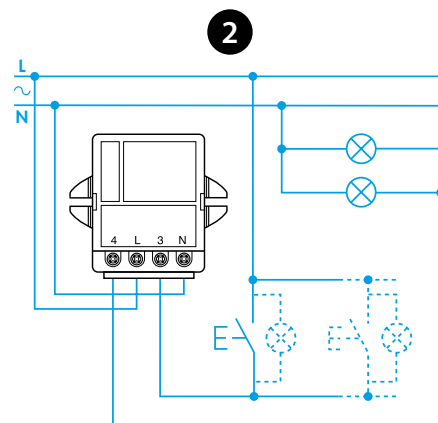
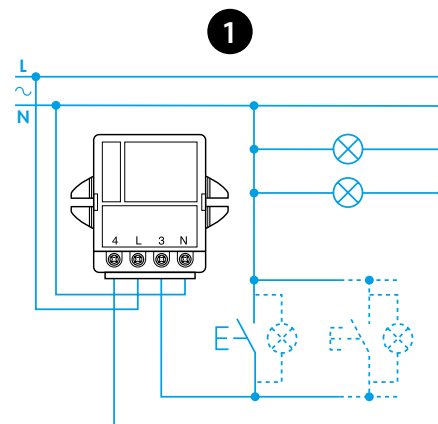
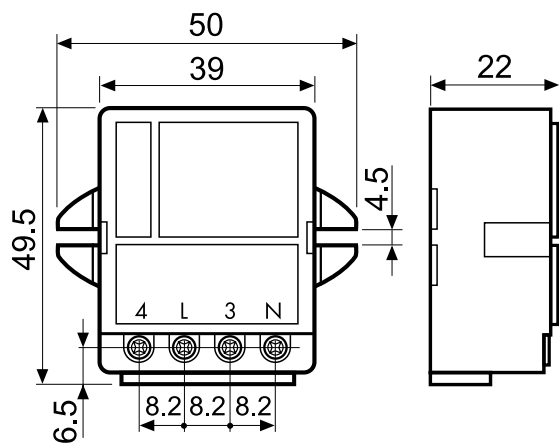


13.71

	13.71.8.230.0000 U_N 230 V AC (50/60 Hz) U_{min} 195.5 V AC U_{max} 264.5 V AC
	1 NO (SPST-NO) 10 A 230 V AC μ (230 V AC) 1000 W (230 V AC) 350 W
	(-10...+60)°C
IP20	
	15 (1.0 mA)



ITALIANO

Per altre informazioni tecniche sul prodotto e le sue applicazioni:

Numero Verde **800-012613**

13.71 RELÈ AD IMPULSI ELETTRONICO SILENZIOSO

- 1** SCHEMA DI COLLEGAMENTO 3 FILI
- 2** SCHEMA DI COLLEGAMENTO 4 FILI
- 3** FUNZIONE
RI - Relè ad impulsi (passo - passo)

NOTA

ATTENZIONE: per il fissaggio utilizzare viti con \varnothing 4 mm