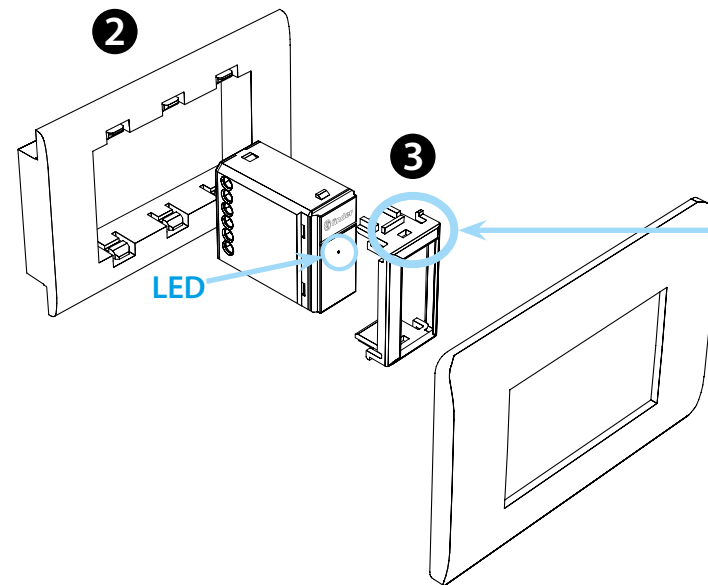
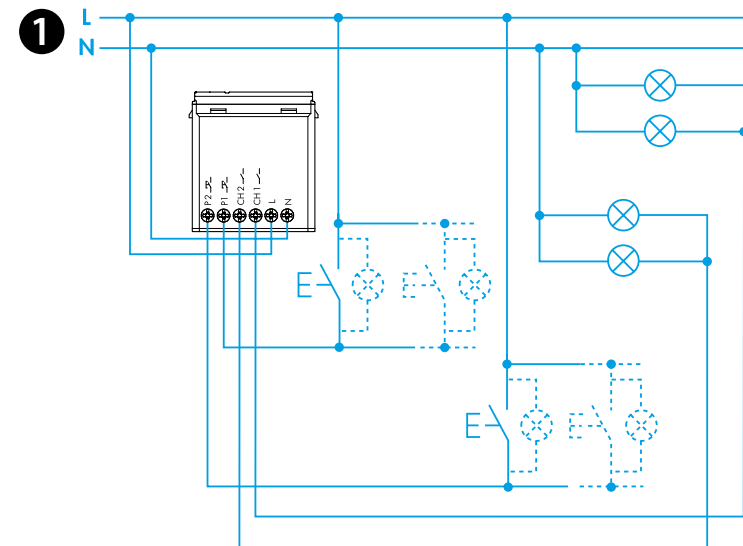




13.72

EN 60669-1/EN 60669-2-1					
	13.72.8.230.B00x U_N 110-230 V AC (50/60 Hz) U_{min} 96 V AC U_{max} 253 V AC P 2 VA (50 Hz)/0.5 W				
Ch1	<table border="1"> <tr> <td>110 V</td> <td>230 V</td> </tr> <tr> <td>100 W</td> <td>200 W</td> </tr> </table>	110 V	230 V	100 W	200 W
110 V		230 V			
100 W	200 W				
Ch2	<table border="1"> <tr> <td>100 W</td> <td>200 W</td> </tr> <tr> <td>100 W</td> <td>200 W</td> </tr> </table>	100 W	200 W	100 W	200 W
100 W	200 W				
100 W	200 W				
	(-10...+50)°C				
	5 (\leq 1 mA)				
IP20					



3a

AV	Ave S44
BT1	Bticino Living – LivingLight LivingLight Tech – LivingLight Air
BT2	Bticino Axolute
GW	Gewiss – Bticino Matix
GW1	Gewiss System
SU	Simon Urmet Nea
VM1	Vimar Plana – Eikon-Arké
VM2	Vimar Idea

4

Download on the App Store

FINDER TOOLBOX

GET IT ON Google Play

NEDERLANDS

13.72.8.230.B000 MULTIFUNCTIONEEL RELAIS (wit)
 13.72.8.230.B002 MULTIFUNCTIONEEL RELAIS (antraciet)

- AANSLUITSCHEMA**
Kanaal 1: Ch1 - drukknop 1 (P1)
Kanaal 2: Ch2 - drukknop 2 (P2)
- INSTALLATIE**
LED:
AAN wanneer het verbonden is met de smartphone, tijdens programmering
- ADAPTER**
(zie tabel 3a tabel voor compatibele systemen)
De genoemde merken en merknamen zijn niet het eigendom van Finder SpA of een van haar verbonden bedrijven en worden in dit blad alleen genoemd uit het oogpunt van technische informatie.
- FINDER TOOLBOX**
Met de Finder Toolbox App kunt u:
- Functies, schakelprogramma's en tijden (T1, T2) op kanalen Ch1 - Ch2 instellen
- Een draadloze drukknop verbinden
- Scenario's instellen
OPMERKING:
- Transmissieafstand: Ongeveer 10 m in een vrije ruimte en zonder obstakels
- De transmissieafstand kan afhankelijk van de structuur van het gebouw variëren
Voorbeeld:
- Muren van gewapend beton en/of metalen wanden
- Scheidingswanden gevuld met isolatiwol op een metalen drager
- Plafonds met een tussenschot van metaal of koolstofvezel
- Loodglas of glas met een metalen bewerking
- FUNCTIES voor 1 kanaal**
De kanalen Ch1 en Ch2 zijn onafhankelijk van elkaar instelbaar met verschillende functies. Tijden (T1, T2): van 1s tot 24h.
Ri: Deze functie is de fabrieksinstelling op beide kanalen
- FUNCTIES voor 2 kanalen**
Elke verandering van de schakelpositie werkt op beide kanalen Ch1 en Ch2
OPMERKING:
Van functie 02 tot 08:
P1 (SET): Leidt tot de volgende schakelstoestand
P2 (RESET): Leidt tot de initiële schakelstoestand

