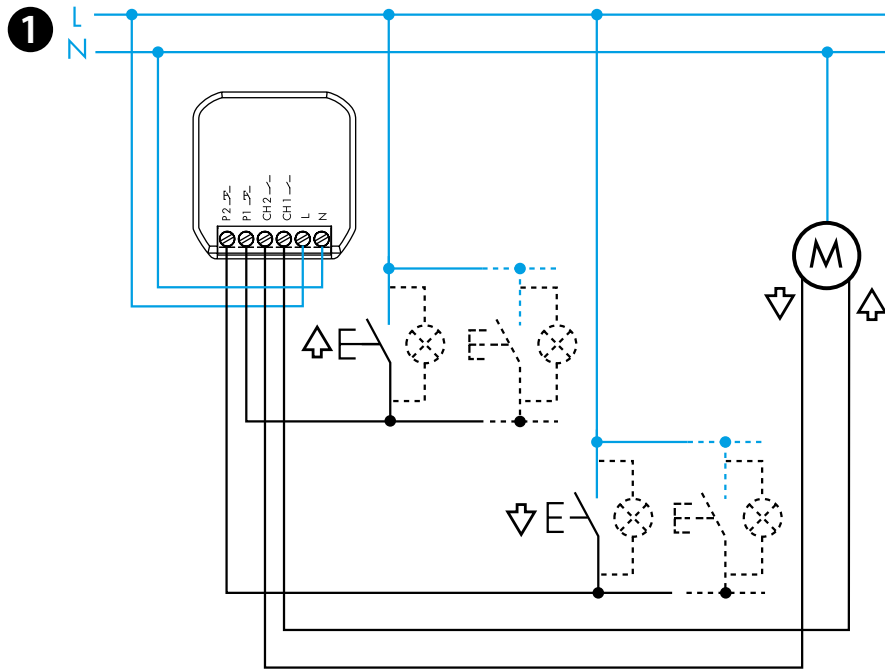
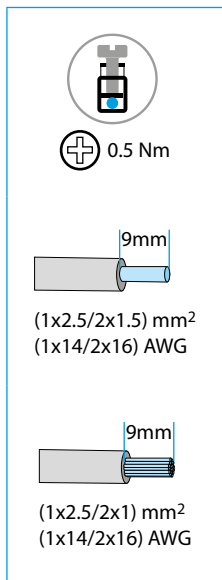




13.S2

EN 60669-1 / EN 60669-2-1										
	<b>13.S2.8.230.B000</b> $U_N$ 110...230 V AC (50/60 Hz) $U_{min}$ 96 V AC $U_{max}$ 253 V AC $P$ 2 VA (50 Hz) / 0.5 W									
Ch1 Ch2	2 NO (DPST-NO) 6A 230 V AC									
	AC1 AC15 	<table border="1"> <tr> <th>110 V</th> <th>230 V</th> </tr> <tr> <td>650 VA</td> <td>1380 VA</td> </tr> <tr> <td>150 VA</td> <td>300 VA</td> </tr> <tr> <td>100 W</td> <td>200 W</td> </tr> </table>	110 V	230 V	650 VA	1380 VA	150 VA	300 VA	100 W	200 W
110 V	230 V									
650 VA	1380 VA									
150 VA	300 VA									
100 W	200 W									
	(-10...+50)°C									
	5 (≤1 mA)									
IP20										



# NEDERLANDS

13.S2.8.230.B000  
JALOEZIE/ROLGORDIJN ACTOR

## 1 AANSLUITSCHEMA

Kanaal 1: Ch1 - drukknop 1 (P1)   
 Kanaal 2: Ch2 - drukknop 2 (P2)

## 2 FINDER TOOLBOX

Met de Finder Toolbox App kunt u:  
 - Stel de tijden in op kanalen Ch1 - Ch2  
 - Een draadloze drukknop verbinden  
 - Scenario's instellen (in het geval dat een scenario gelijktijdig meerdere rolluiken bedient, zorgt de "R" functie voor een vertraging om een overmatige stroomtoename te voorkomen)

### OPMERKING:

- Transmissieafstand: Ongeveer 10 m in een vrije ruimte en zonder obstakels
  - De transmissieafstand kan afhankelijk van de structuur van het gebouw variëren
- Voorbeeld:
- Muren van gewapend beton en/of metalen wanden
  - Scheidingswanden gevuld met isolatievool op een metalen drager
  - Plafonds met een tussenschot van metaal of koolstofvezel
  - Loodglas of glas met een metalen bewerking

## 3 FUNCTIES

Download on the **App Store**

**FINDER TOOLBOX**

GET IT ON **Google Play**

