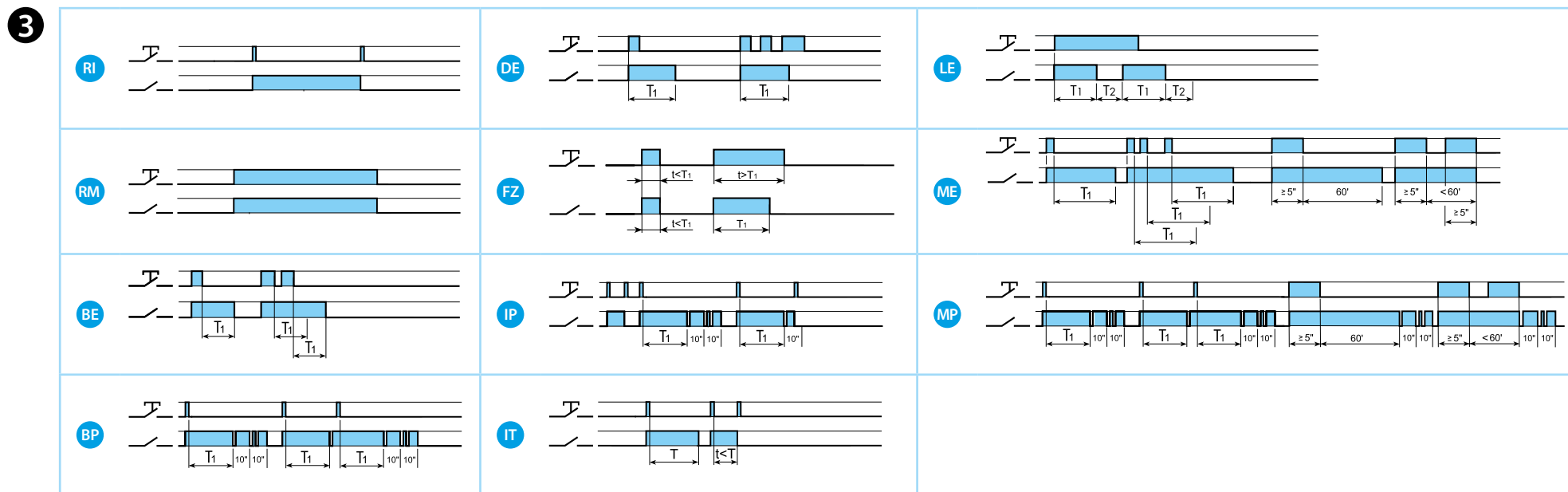
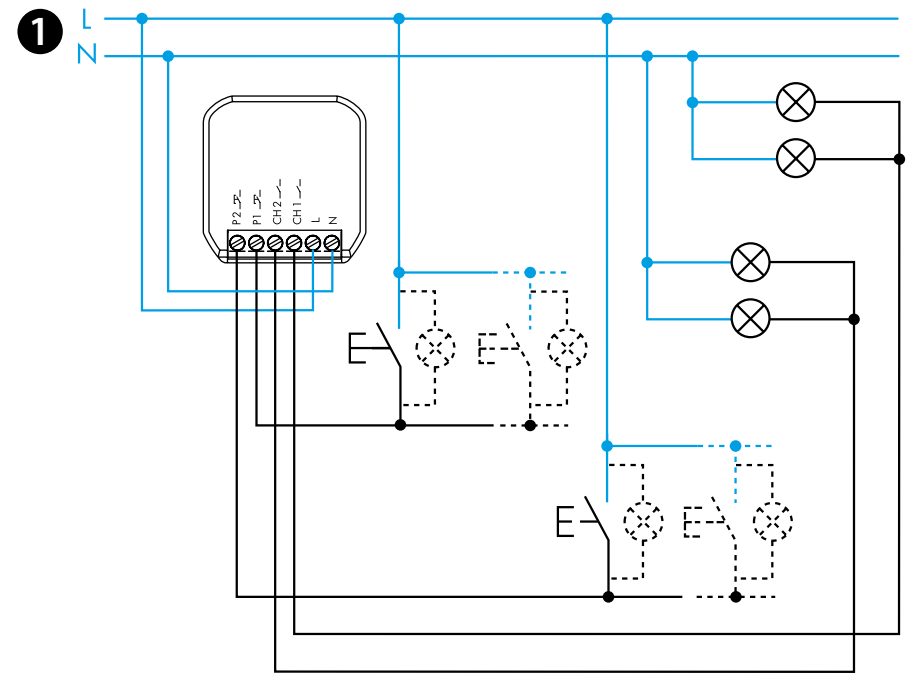




13.22

EN 60669-1 / EN 60669-2-1	
	13.22.8.230.B000 U _N 230 V AC (50/60 Hz) U _{min} 184 V AC U _{max} 253 V AC P 2 VA (50 Hz) / 0.5 W
	2 NO (DPST-NO) 6 A 230 V AC
	AC1 1380 VA AC15 300 VA ⚡ (230 V) 200 W ⚡ (230 V) 200 W CFL-LED (230 V) 200 W Ⓜ (230 V AC) 200 W
	(-10...+50)°C
	5 (≤1 mA)
IP20	



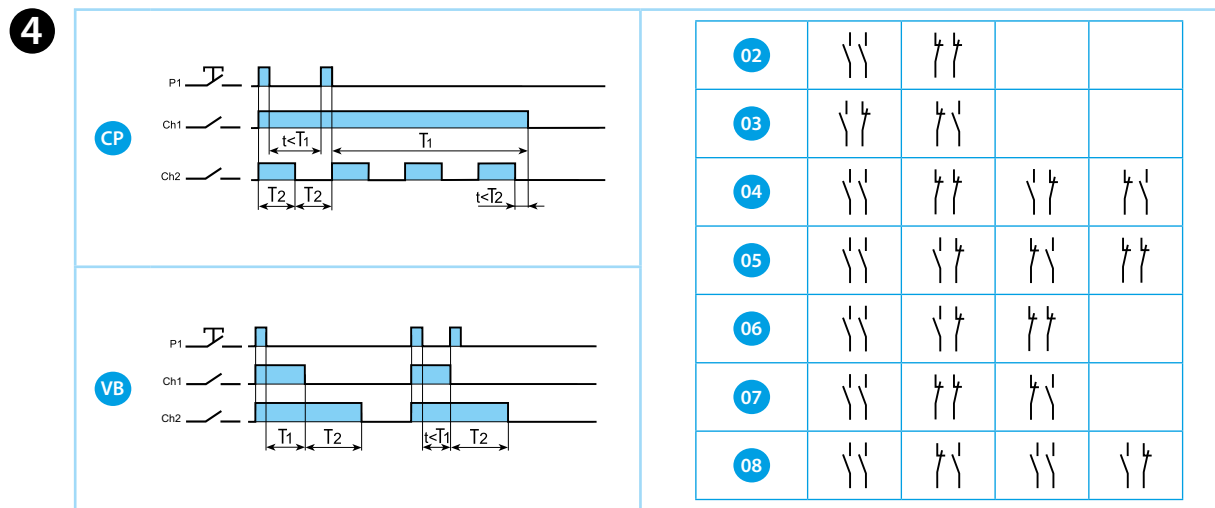
2

Bluetooth™

Download on the **App Store**

GET IT ON **Google Play**

FINDER TOOLBOX



PORTUGUÊS

13.22.8.230.B000 RELÉ MULTIFUNÇÃO

1 ESQUEMA DE LIGAÇÃO

Canal 1: Ch1 - Pulsador 1 (P1)
Canal 2: Ch2 - Pulsador 2 (P2)

2 APLICATIVO FINDER TOOLBOX

Com o App Finder Toolbox é possível:
- Programar as funções, sequências e temporizações (T1, T2) nos canais Ch1 - Ch2
- Associar com o pulsador wireless
- Programar os cenários

NOTAS

- Intervalo de transmissão: aproximadamente 10 metros em área aberta e sem obstáculos
- O alcance da transmissão pode variar de acordo com a estrutura do edifício
- Exemplos:
 - Paredes de concreto armado e/ou paredes de metal
 - Paredes leves preenchidas com lã isolante em suporte metálico
 - Tetos com painéis de metal ou fibra de carbono
 - Vidro ou vidro de chumbo com revestimento de metal, móveis de aço

3 FUNÇÕES para canal simples

Os canais Ch1 e Ch2 são independentes e podem ser programados com funções diferentes. Temporização (T1, T2) de 1s a 24h.
RI: função pré-programada de fábrica para ambos os canais

4 FUNÇÕES para canal duplo

Cada função utiliza ambos canais Ch1 e Ch2
NOTA
Da função 02 a 08:
P1 (SET): leva ao próximo estado
P2 (RESET): leva ao estado inicial

