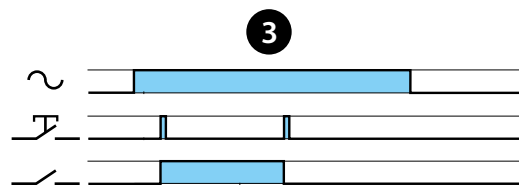
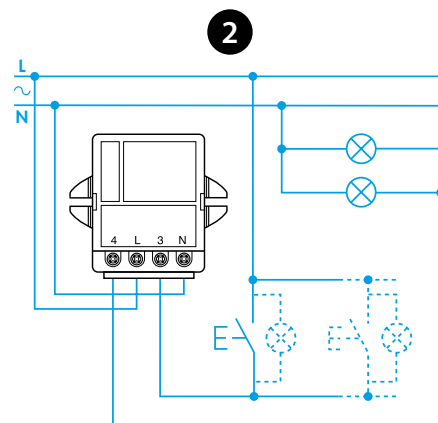
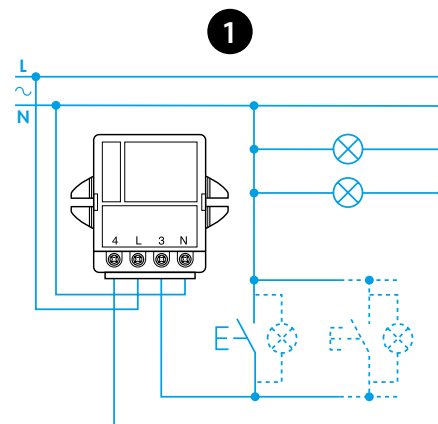
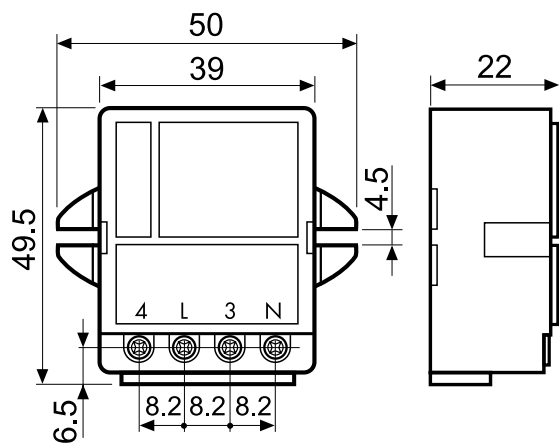


13.71

	<b>13.71.8.230.0000</b> $U_N$ 230 V AC (50/60 Hz) $U_{min}$ 195.5 V AC $U_{max}$ 264.5 V AC
	1 NO (SPST-NO) 10 A 230 V AC $\mu$ (230 V AC) 1000 W (230 V AC) 350 W
	(-10...+60)°C
IP20	
	15 (1.0 mA)



## PORTUGUÊS

### 13.71 RELE DE IMPULSOS 10 A

- 1 ESQUEMA DE CONEXÃO 3 FIOS
- 2 ESQUEMA DE CONEXÃO 4 FIOS
- 3 FUNÇÕES  
RI - Relé de impulso

NOTA

ATENÇÃO: para fixação utilizar parafusos de  $\varnothing$  4 mm