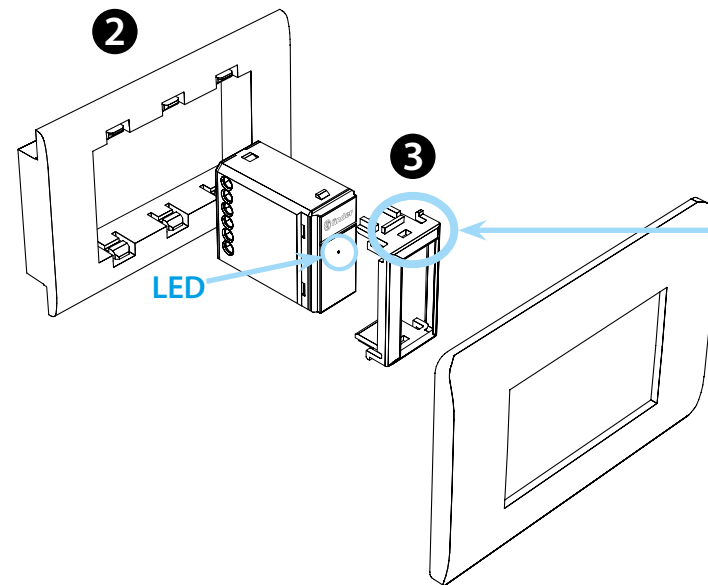
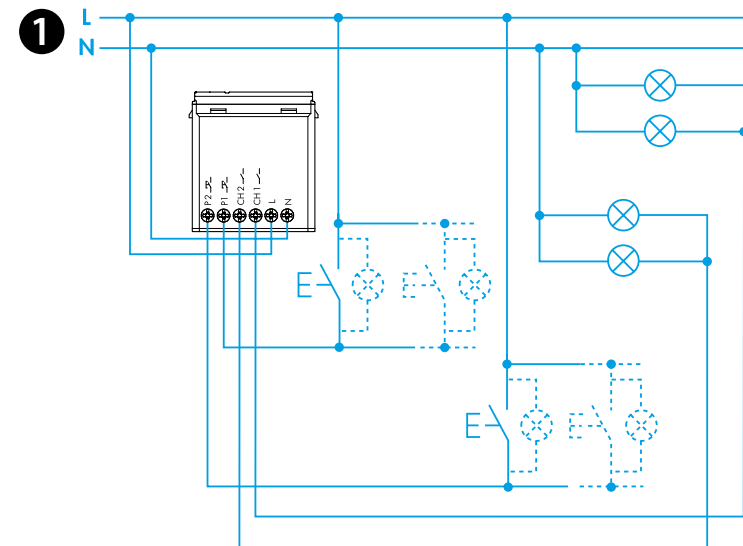




13.72

EN 60669-1/EN 60669-2-1	
	13.72.8.230.B00x U _N 110-230 V AC (50/60 Hz) U _{min} 96 V AC U _{max} 253 V AC P 2 VA (50 Hz)/0.5 W
Ch1	110 V 200 W 230 V 200 W
Ch2	100 W 200 W 100 W 200 W
	CFL-LED 100 W 200 W
	(-10...+50)°C
	5 (≤1 mA)
IP20	



3a

AV	Ave S44
BT1	Bticino Living – LivingLight LivingLight Tech – LivingLight Air
BT2	Bticino Axolute
GW	Gewiss – Bticino Matix
GW1	Gewiss System
SU	Simon Urmet Nea
VM1	Vimar Plana – Eikon-Arké
VM2	Vimar Idea

4

Download on the App Store

FINDER TOOLBOX

GET IT ON Google Play

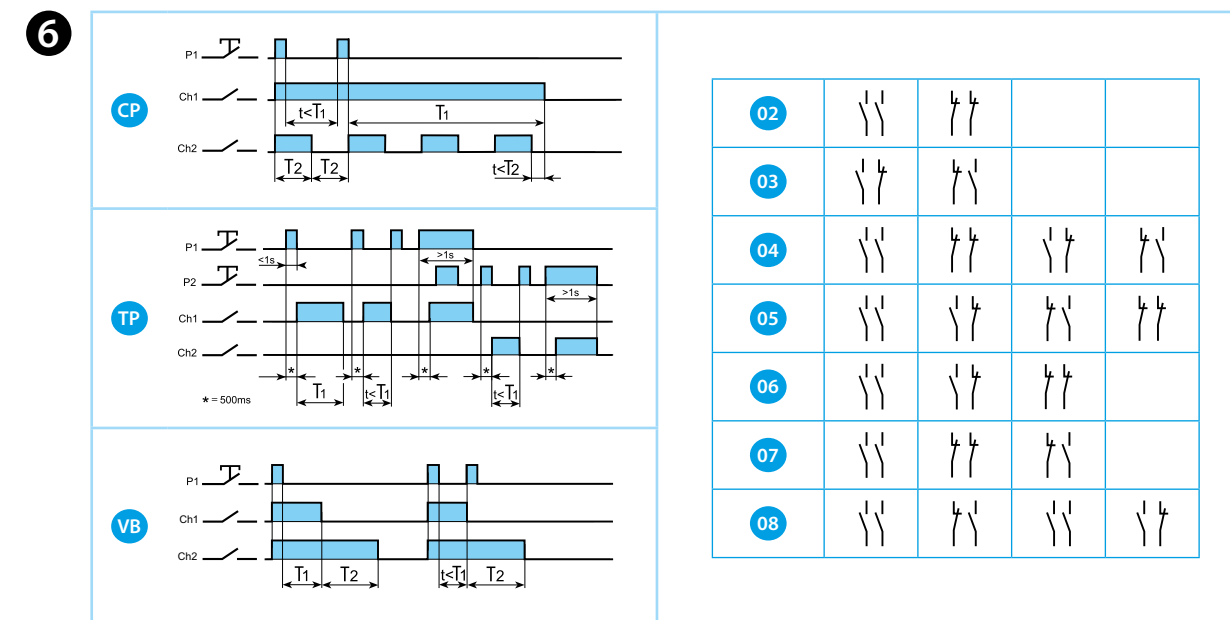
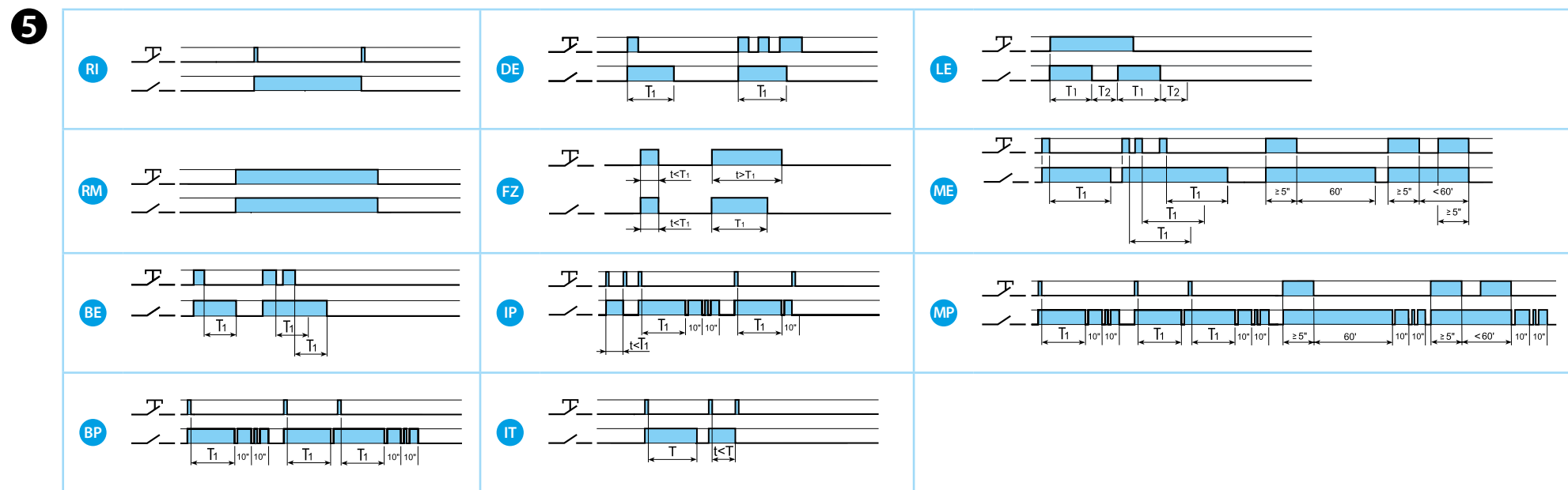
Bluetooth™

PORTUGUÊS

13.72.8.230.B000 RELÉ MULTIFUNÇÃO Branco
13.72.8.230.B002 RELÉ MULTIFUNÇÃO Preto

- ESQUEMA DE LIGAÇÃO**
Canal 1: Ch1 - Pulsador 1 (P1)
Canal 2: Ch2 - Pulsador 2 (P2)
- INSTALAÇÃO**
LED:
ON quando conectado ao smartphone, durante a programação
- ADAPTADOR**
(veja a tabela 3a para os produtos compatíveis)
As marcas e nomes comerciais citados nesta página não são de propriedade da FINDER SpA ou de alguma de suas empresas associadas. Aqui referenciadas apenas a título de informações técnicas.

- APLICATIVO FINDER TOOLBOX**
Com o App Finder Toolbox é possível:
 - Programar as funções, sequências e temporizações (T1, T2) nos canais Ch1 - Ch2
 - Associar com o pulsador wireless
 - Programar os cenários**NOTAS**
 - Intervalo de transmissão: aproximadamente 10 metros em área aberta e sem obstáculos
 - O alcance da transmissão pode variar de acordo com a estrutura do edifício
 - Exemplos:
 - Paredes de concreto armado e/ou paredes de metal
 - Paredes leves preenchidas com lâ isolante em suporte metálico
 - Tetos com painéis de metal ou fibra de carbono
 - Vidro ou vidro de chumbo com revestimento de metal, móveis de aço



- FUNÇÕES para canal simples**
Os canais Ch1 e Ch2 são independentes e podem ser programados com funções diferentes. Temporização (T1, T2) de 1s a 24h.
RI: função pré-programada de fábrica para ambos os canais
- FUNÇÕES para canal duplo**
Cada função utiliza ambos canais Ch1 e Ch2
NOTA
Da função 02 a 08:
P1 (SET): leva ao próximo estado
P2 (RESET): leva ao estado inicial

