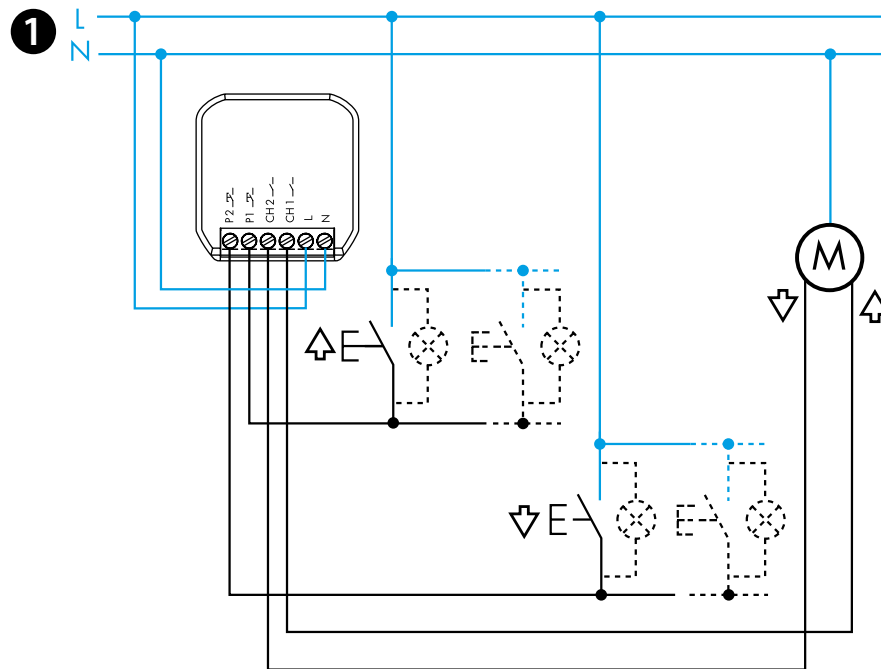




13.S2

EN 60669-1/EN 60669-2-1	
	13.S2.8.230.B000 U _N 230 V AC (50/60 Hz) U _{min} 184 V AC U _{max} 253 V AC P 2 VA (50 Hz) / 0.5 W
Ch1	2 NO (DPST-NO) 6A 230 V AC
Ch2	AC1 1380 VA AC15 (230 V AC) 300 VA Ⓜ (230 V AC) 200 W
	(-10...+50)°C
	5 (≤1 mA)
IP20	



PORTUGUÊS

13.S2.8.230.B000
ATUADOR DE PERSIANAS

1 ESQUEMA DE LIGAÇÃO

Canal 1: Ch1 - Pulsador 1 (P1)
Canal 2: Ch2 - Pulsador 2 (P2)

2 APLICATIVO FINDER TOOLBOX

- Com o App Finder Toolbox é possível:
- Definir as temporizações nos canais Ch1 - Ch2
 - Associar com o pulsador wireless
 - Programar os cenários

NOTAS

- Alcance de transmissão: aproximadamente 10 metros em área aberta e sem obstáculos
 - O alcance da transmissão pode variar de acordo com a estrutura do edifício
- Exemplos:
- Paredes de concreto armado e/ou paredes de metal
 - Paredes leves preenchidas com lã isolante em suporte metálico
 - Tetos com painéis de metal ou fibra de carbono
 - Vidro ou vidro de chumbo com revestimento de metal, móveis de aço

3 FUNÇÕES

2 **Bluetooth™**

Download on the **App Store**

FINDER TOOLBOX

GET IT ON **Google Play**

