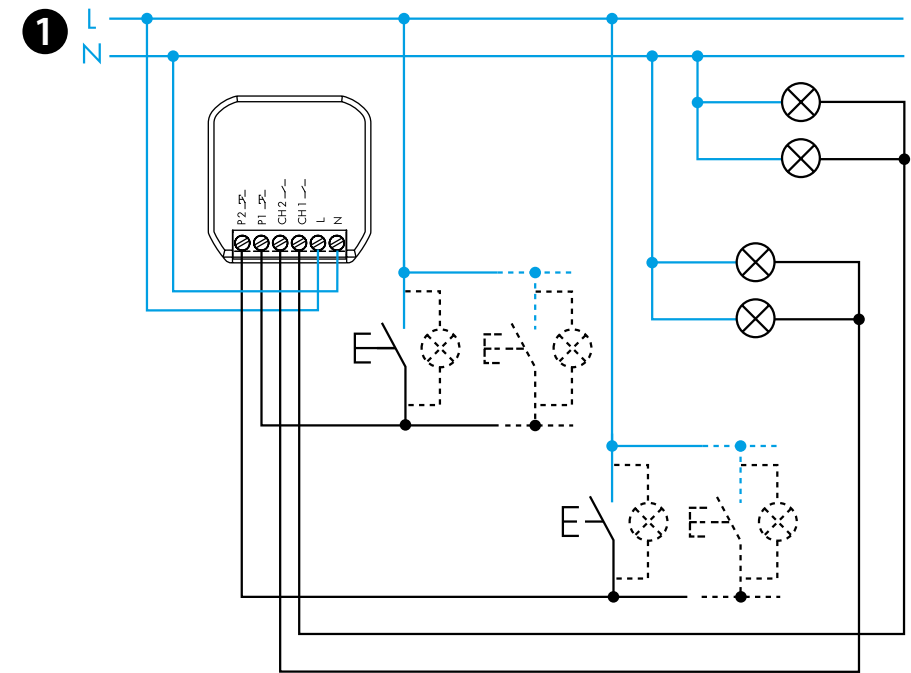




13.22

EN 60669-1 / EN 60669-2-1	
	13.22.8.230.B000 U _N 230 V AC (50/60 Hz) U _{min} 184 V AC U _{max} 253 V AC P 2 VA (50 Hz) / 0.5 W
	2 NO (DPST-NO) 6 A 230 V AC
	AC1 1380 VA AC15 300 VA ⚡ (230 V) 200 W ⚡ (230 V) 200 W CFL-LED (230 V) 200 W Ⓜ (230 V AC) 200 W
	(-10...+50)°C
	5 (≤1 mA)
IP20	



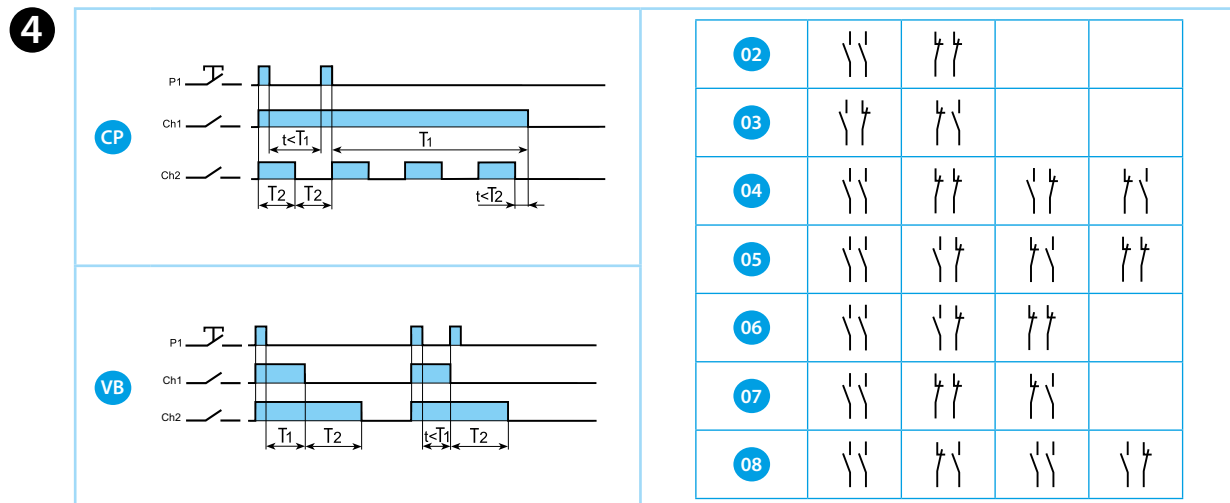
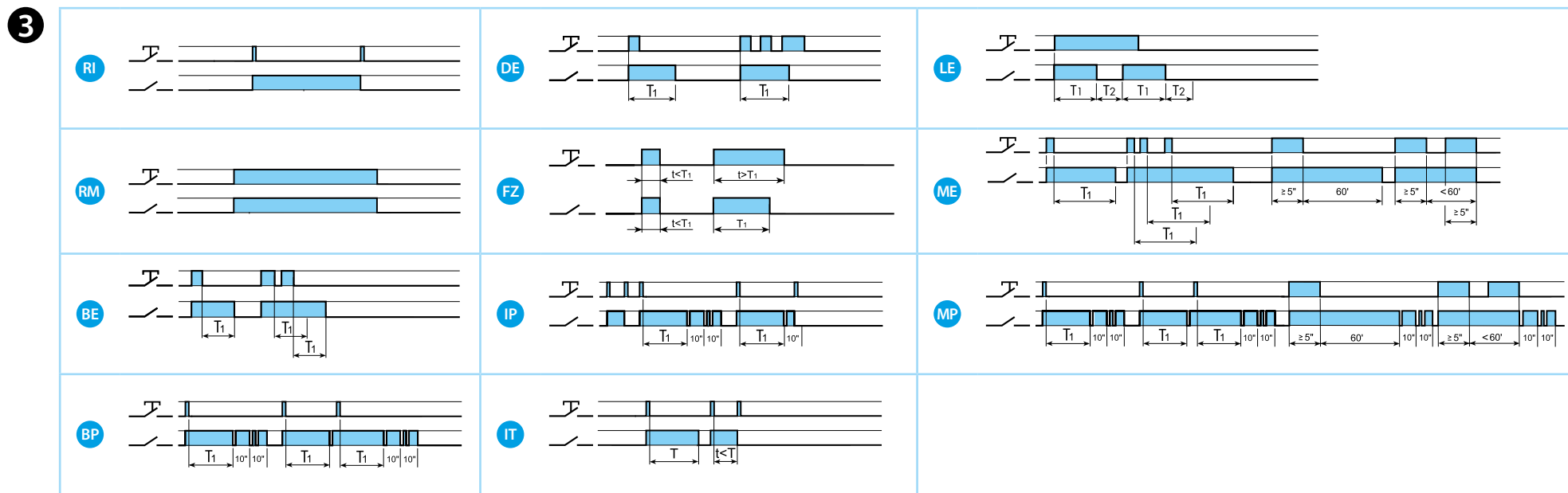
2

Bluetooth™

FINDER TOOLBOX

Download on the **App Store**

GET IT ON **Google Play**



ROMÂNĂ

13.22.8.230.B000 RELEVU MULTI-FUNȚIE

1 SCHEMA DE CONEXIUNE

Canal 1: Ch1 - buton cu revenire 1 (P1)
Canal 2: Ch2 - buton cu revenire 2 (P2)

2 APLICAȚIA FINDER TOOLBOX

Cu aplicația Finder Toolbox puteți
- Seta funcțiile, secvențele și temporizările (T1, T2) pentru canalele Ch1 - Ch2
- Să asociați butonul wireless
- Să setați scenariile

NOTĂ

- Ziduri de beton armat și/sau ziduri de metal
 - Raza de transmisie poate varia în funcție de structura clădirii
- Exemplu:
- Reinforced concrete walls and/or metal walls
 - Ziduri despărțitoare umplute cu lână izolatoare pe suport de folie metalică
 - Tavane cu panouri din metal sau fibră de carbon
 - Vitralii ce pot conține inserții de metal sau plumb, mobilier metalic

3 FUNCȚII pentru un singur canal

Canalele Ch1 și Ch2 sunt independente și li se pot seta funcții diferite.
Temporizări (T1, T2): de la 1s la 24h.
RI: funcții presetate din fabrică pentru ambele canale

4 FUNCȚII pentru ambele canale

Fiecare secvență lucrează cu ambele canale Ch1 și Ch2
NOTĂ
De la funcția 02 la 08:
P1 (SET): conduce către starea următoare
P2 (RESET): conduce către starea inițială

