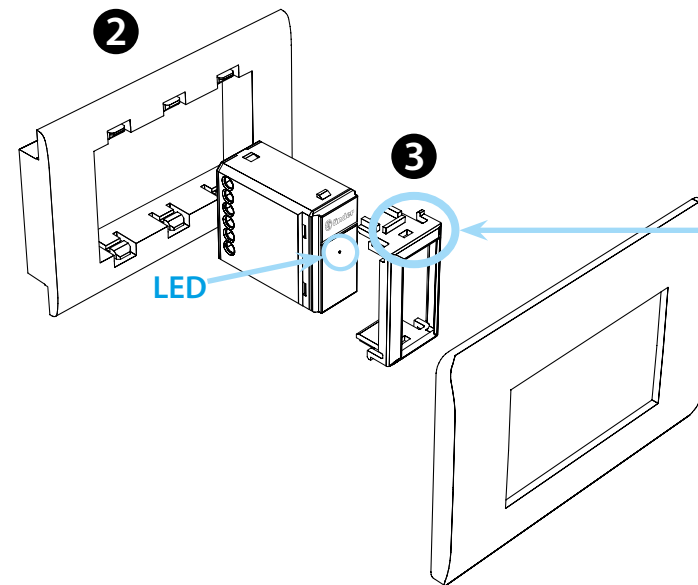
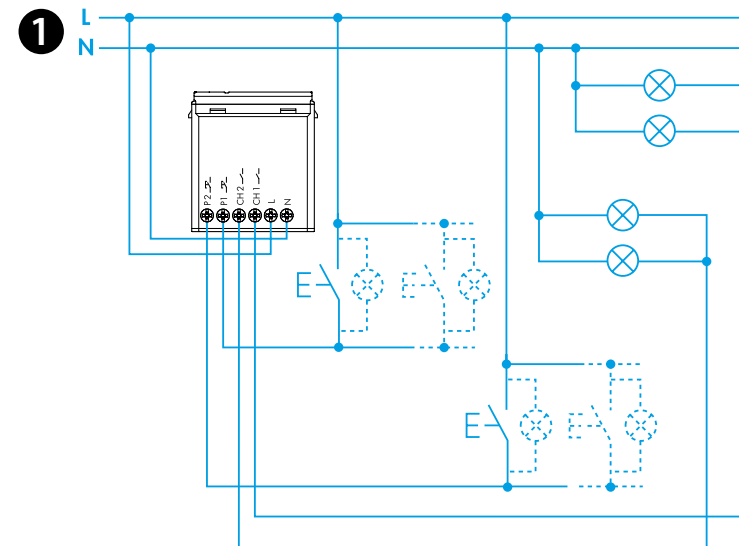




13.72

EN 60669-1 / EN 60669-2-1	
	<b>13.72.8.230.B000x</b> U <sub>N</sub> 230 V AC (50/60 Hz) U <sub>min</sub> 184 V AC U <sub>max</sub> 253 V AC P 2 VA (50 Hz) / 0.5 W
Ch1	(230 V) 200 W
Ch2	(230 V) 200 W (230 V) 200 W
	(-10...+50)°C
	5 (≤1 mA)
IP20	



3a

AV	Ave S44
BT1	Bticino Living – LivingLight LivingLight Tech – LivingLight Air
BT2	Bticino Axolute
GW	Gewiss – Bticino Matix
GW1	Gewiss System
SU	Simon Urmet Nea
VM1	Vimar Plana – Eikon-Arké
VM2	Vimar Idea

4

Bluetooth™

**FINDER TOOLBOX**

# ROMÂNĂ

13.72.8.230.B000 RELEU MULTI-FUNCȚIE Alb  
13.72.8.230.B002 RELEU MULTI-FUNCȚIE Antracit

- SCHEMA DE CONEXIUNE**  
Canal 1: Ch1 - buton cu revenire 1 (P1)  
Canal 2: Ch2 - buton cu revenire 2 (P2)
- INSTALARE**  
LED: ON când este conectat la smartphone, în timpul programării
- ADAPTOR**  
(A se vedea tabelul 3a pentru sistemele compatibile)  
Notați că aceste nume nu sunt marcă înregistrată Finder SpA sau a companiilor asociate și se face referire la ele, în acest document, doar cu scop informativ tehnic.

- APLICAȚIA FINDER TOOLBOX**  
Cu aplicația Finder Toolbox puteți:  
- Seta funcțiile, secvențele și temporizările (T1, T2) pentru canalele Ch1 - Ch2  
- Să asociați butonul wireless  
- Să setați scenariile  
**NOTĂ**  
- Ziduri de beton armat și/sau ziduri de metal  
- Raza de transmisie poate varia în funcție de structura clădirii  
Exemplu:  
- Ziduri despărțitoare umplute cu lână izolatoare pe suport de folie metalică  
- Tavane cu panouri din metal sau fibră de carbon  
- Vitralii ce pot conține inserții de metal sau plumb, mobilier metalic

- FUNCȚII pentru un singur canal**  
Canalele Ch1 și Ch2 sunt independente și li se pot seta funcții diferite.  
Temporizări (T1, T2): de la 1s la 24h.  
RI: funcții presetate din fabrică pentru ambele canale

- FUNCȚII pentru ambele canale**  
Fiecare secvență lucrează cu ambele canale Ch1 și Ch2  
**NOTĂ**  
De la funcția 02 la 08:  
P1 (SET): conduce către starea următoare  
P2 (RESET): conduce către starea inițială



<b>RI</b>		<b>DE</b>		<b>LE</b>	
<b>RM</b>		<b>FZ</b>		<b>ME</b>	
<b>BE</b>		<b>IP</b>		<b>MP</b>	
<b>BP</b>		<b>IT</b>			

6

**CP**

**TP**

**VB**

<b>02</b>				
<b>03</b>				
<b>04</b>				
<b>05</b>				
<b>06</b>				
<b>07</b>				
<b>08</b>				

Utility Model - IB1372VXX - 06/19 - Finder Sp.A. con unico socio - 10040 ALMESE (TO) - ITALY

