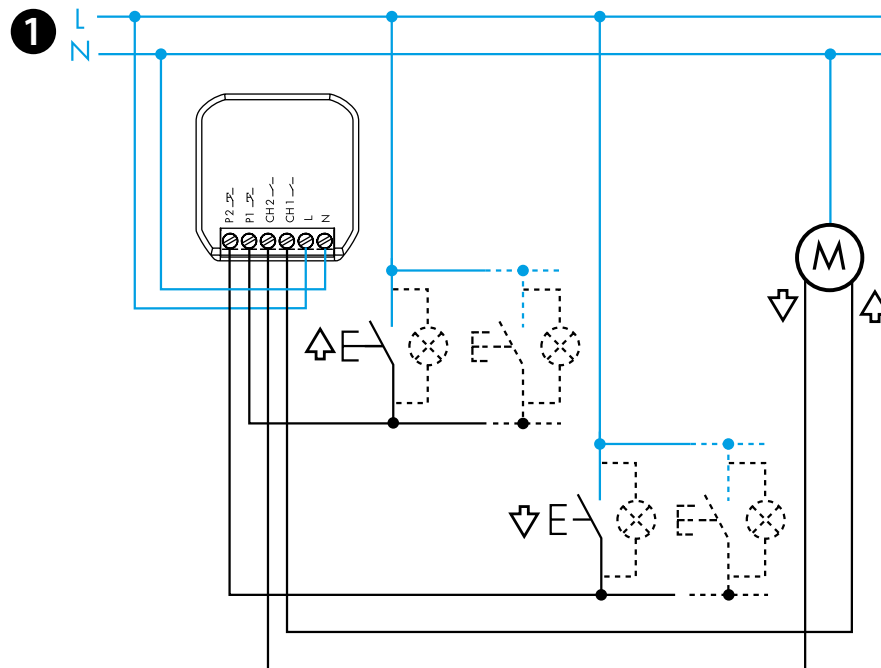
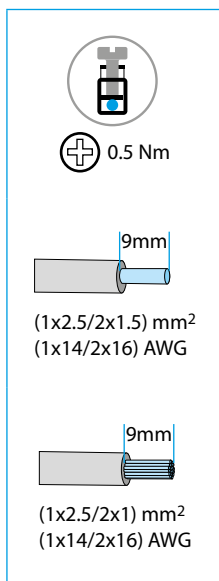




13.S2

EN 60669-1 / EN 60669-2-1			
	<b>13.S2.8.230.B000</b> $U_N$ 110...230 V AC (50/60 Hz) $U_{min}$ 96 V AC $U_{max}$ 253 V AC $P$ 2 VA (50 Hz) / 0.5 W		
Ch1 Ch2	2 NO (DPST-NO) 6A 230 V AC		
		110 V	230 V
	AC1 AC15 	650 VA 150 VA 100 W	1380 VA 300 VA 200 W
	(-10...+50)°C		
	5 (≤1 mA)		
IP20			



# ROMÂNĂ

13.S2.8.230.B000  
ACTUATOR JALUZELE

## 1 SCHEMA DE CONEXIUNE

Canal 1: Ch1 - buton cu revenire 1 (P1)   
 Canal 2: Ch2 - buton cu revenire 2 (P2)

## 2 APLICAȚIA FINDER TOOLBOX

Cu aplicația Finder Toolbox puteți:  
 - Setați cronometrele pe canalele Ch1 - Ch2  
 - Să asociați butonul wireless  
 - Să setați scenariii (În cazul în care un scenariu solicită funcționarea simultană a mai multor storuri, setarea „R” își schimbă funcționarea pentru a evita perturbarea excesivă a sistemului de alimentare)

### NOTĂ

- Ziduri de beton armat și/sau ziduri de metal
- Raza de transmisie poate varia în funcție de structura clădirii
- Exemplu:
- Reinforced concrete walls and/or metal walls
- Ziduri despărțitoare umplute cu lână izolatoare pe suport de folie metalică
- Tavane cu panouri din metal sau fibră de carbon
- Vitralii ce pot conține inserții de metal sau plumb, mobilier metalic

## 3 FUNCȚII

Download on the **App Store**

**FINDER TOOLBOX**

GET IT ON **Google Play**

