

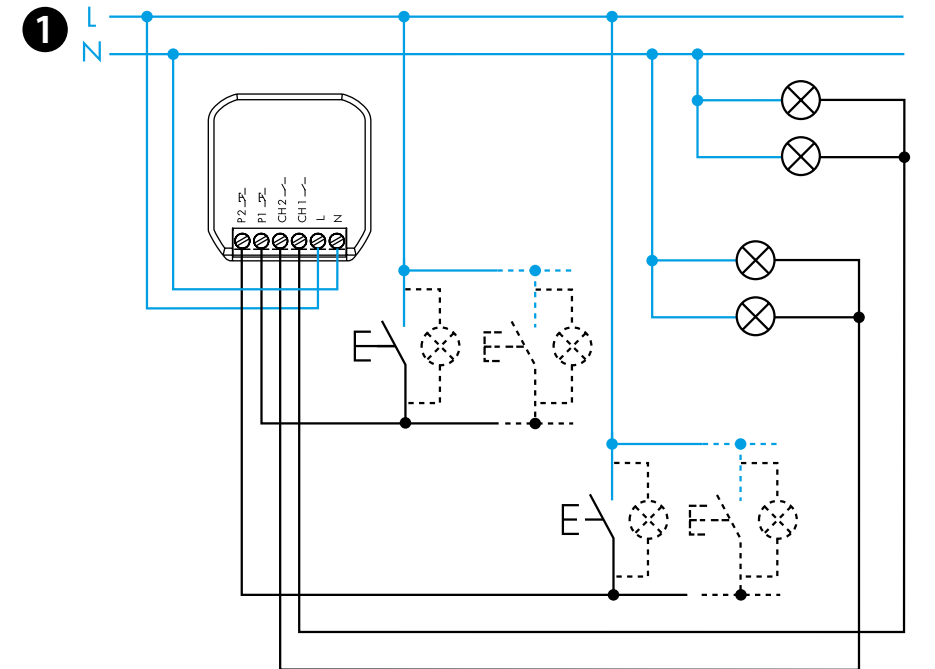
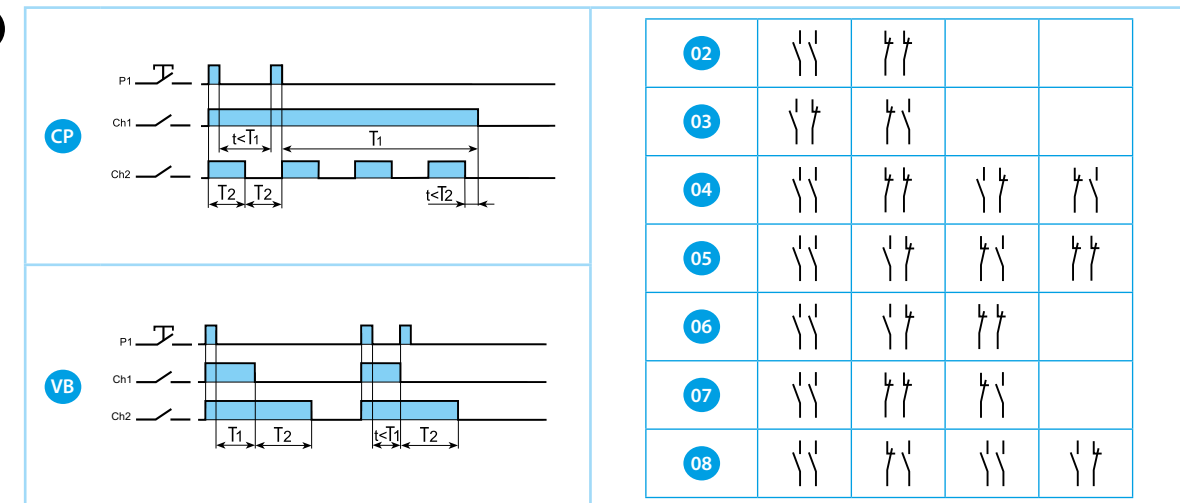
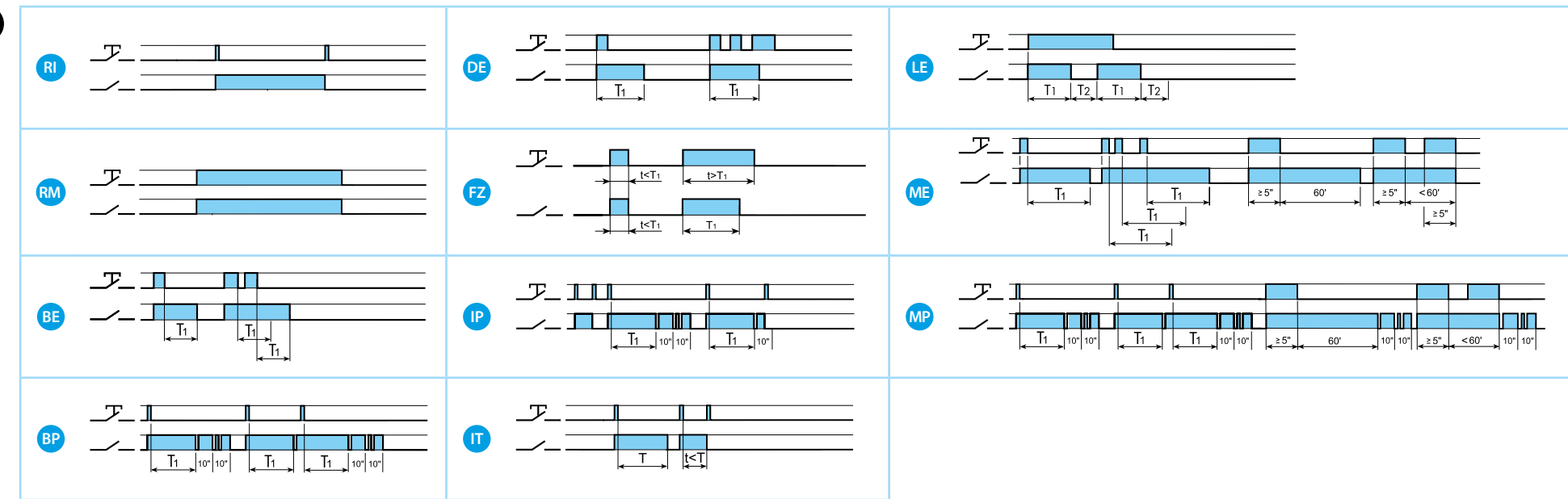
1 СХЕМА ПОДКЛЮЧЕНИЯ
 Канал 1: Ch1 - нажимная кнопка 1 (P1)
 Канал 2: Ch2 - нажимная кнопка 2 (P2)

2 ПРИЛОЖЕНИЕ FINDER TOOLBOX
 С помощью приложения FINDER Toolbox вы можете:
 - Задавать функции, последовательности и время (T1, T2) на каналах Ch1-Ch2
 - Установить связь с беспроводной кнопкой
 - Задавать сценарии работы

ПРИМЕЧАНИЕ
 - Дальность передачи: около 10 м в свободном пространстве и без препятствий
 - Дальность передачи может варьироваться в зависимости от структуры здания
 Пример:
 - Железобетонные стены и / или металлические стены
 - Перегородки, заполненные изоляционным материалом на металлической подложке
 - Потолки с металлическими или углеродными панелями
 - Свинцовое стекло или стекло с металлической оболочкой, стальная мебель

3 ФУНКЦИИ для одного канала
 Каналы Ch1 и Ch2 независимы, на них можно задать разные функции. Отсчет времени (T1, T2): от 1сек. до 24ч.
 RI: функция начальной установки заданы на обоих каналах

4 ФУНКЦИИ для обоих каналов
 Каждая последовательность работает с обоими каналами Ch1 и Ch2
ПРИМЕЧАНИЕ
 P1 (SET): переход к следующему состоянию
 P2 (RESET): переход к начальному состоянию



2 Bluetooth

Download on the **App Store**

FINDER TOOLBOX

GET IT ON **Google Play**

EN 60669-1 / EN 60669-2-1	
	13.22.8.230.B000 U_N 230 V AC (50/60 Hz) U_{min} 184 V AC U_{max} 253 V AC P 2 VA (50 Hz) / 0.5 W
	2 NO (DPST-NO) 6 A 230 V AC
	AC1 1380 VA AC15 300 VA ⚙ (230 V) 200 W ⚙ (230 V) 200 W CFL-LED (230 V) 200 W Ⓜ (230 V AC) 200 W
	(-10...+50)°C
	5 (≤1 mA)
IP20	



13.22