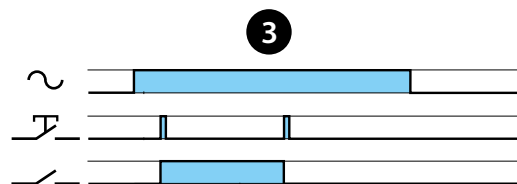
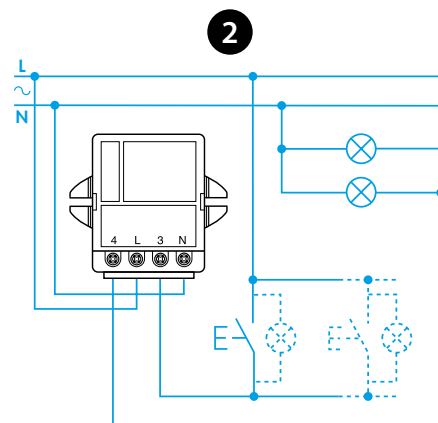
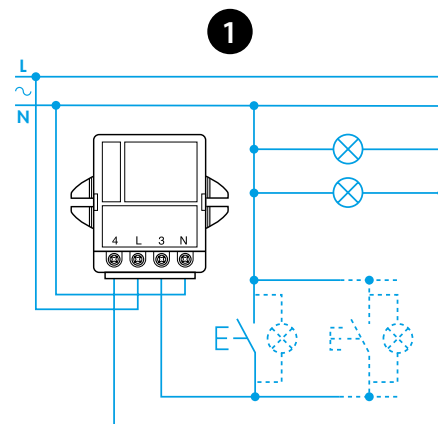
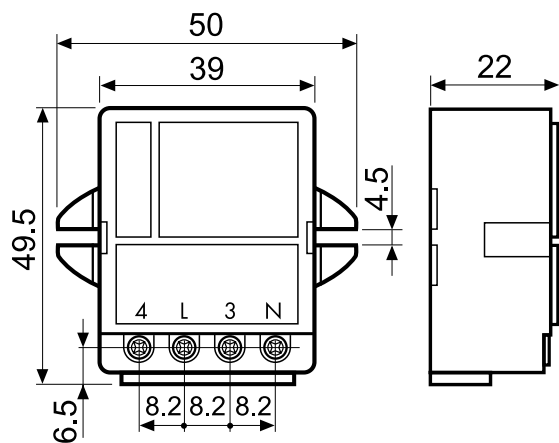


13.71

	<b>13.71.8.230.0000</b> $U_N$ 230 V AC (50/60 Hz) $U_{min}$ 195.5 V AC $U_{max}$ 264.5 V AC
	1 NO (SPST-NO) 10 A 230 V AC $\mu$ (230 V AC) 1000 W (230 V AC) 350 W
	(-10...+60)°C
IP20	
	15 (1.0 mA)



РУССКИЙ

### 13.71 ЭЛЕКТРОННЫЕ ШАГОВЫЕ РЕЛЕ

- 1** 3 - ПРОВОДНАЯ СХЕМА ЭЛЕКТРИЧЕСКИХ СОЕДИНЕНИЙ
- 2** 4 - ПРОВОДНАЯ СХЕМА ЭЛЕКТРИЧЕСКИХ СОЕДИНЕНИЙ
- 3** ФУНКЦИИ  
RI - Шаговое реле

**ПРИМЕЧАНИЕ**  
 Внимание: реле крепить винтами  $\varnothing$  4 мм