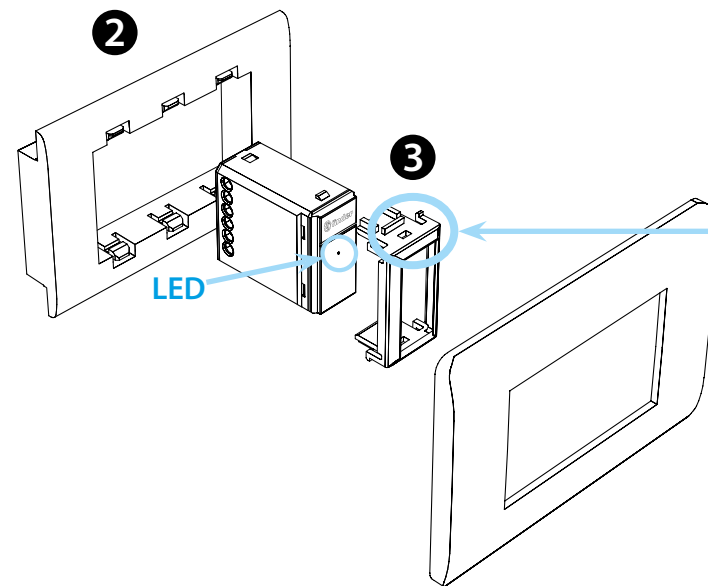
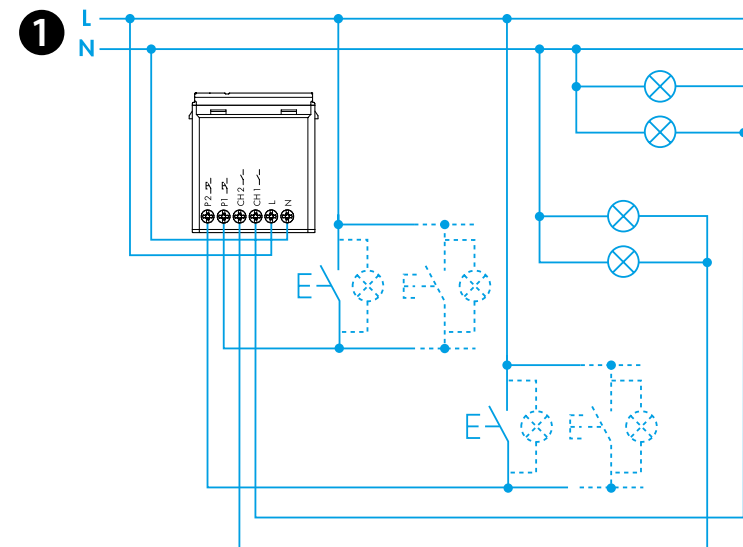




13.72

EN 60669-1/EN 60669-2-1					
	<b>13.72.8.230.B00x</b> $U_N$ 110-230 V AC (50/60 Hz) $U_{min}$ 96 V AC $U_{max}$ 253 V AC $P$ 2 VA (50 Hz)/0.5 W				
Ch1	<table border="1"> <tr> <td>110 V</td> <td>230 V</td> </tr> <tr> <td>100 W</td> <td>200 W</td> </tr> </table>	110 V	230 V	100 W	200 W
110 V	230 V				
100 W	200 W				
Ch2	<table border="1"> <tr> <td>100 W</td> <td>200 W</td> </tr> <tr> <td>100 W</td> <td>200 W</td> </tr> </table>	100 W	200 W	100 W	200 W
100 W	200 W				
100 W	200 W				
	(-10...+50)°C				
	5 ( $\leq$ 1 mA)				
IP20					



3a

AV	Ave S44
BT1	Bticino Living – LivingLight LivingLight Tech – LivingLight Air
BT2	Bticino Axolute
GW	Gewiss – Bticino Matix
GW1	Gewiss System
SU	Simon Urmet Nea
VM1	Vimar Plana – Eikon-Arké
VM2	Vimar Idea

4

Download on the App Store

FINDER TOOLBOX

GET IT ON Google Play

Bluetooth™

РУССКИЙ

13.72.8.230.B000 МНОГОФУНКЦИОНАЛЬНОЕ РЕЛЕ, цвет белый  
13.72.8.230.B002 МНОГОФУНКЦИОНАЛЬНОЕ РЕЛЕ, цвет черный

- СХЕМА ПОДКЛЮЧЕНИЯ**  
Канал 1: Ch1 - нажимная кнопка 1 (P1)  
Канал 2: Ch2 - нажимная кнопка 2 (P2)
- МОНТАЖ**  
LED:  
ВКЛ при подключении к смартфону, во время программирования
- АДАПТЕР**  
(См. табл. 3a - совместимость систем)  
Обратите внимание, что перечисленные торговые марки и торговые названия не являются собственностью компании Finder SpA или любой из его дочерних компаний, и представлены только для целей технической информации.
- ПРИЛОЖЕНИЕ FINDER TOOLBOX**  
С помощью приложения Finder Toolbox вы можете:  
- Задавать функции, последовательности и время (T1, T2) на каналах Ch1-Ch2  
- Установить связь с беспроводной кнопкой  
- Задавать сценарии работы

- ПРИМЕЧАНИЕ**
- Дальность передачи: около 10 м в свободном пространстве и без препятствий
  - Дальность передачи может варьироваться в зависимости от структуры здания
  - Пример:  
- Железобетонные стены и / или металлические стены
  - Перегородки, заполненные изоляционным материалом на металлической подложке
  - Потолки с металлическими или углеродными панелями
  - Свинцовое стекло или стекло с металлической оболочкой, стальная мебель

- ФУНКЦИИ для одного канала**  
Каналы Ch1 и Ch2 независимы, на них можно задать разные функции. Отсчет времени (T1, T2): от 1 сек. до 24ч.  
RI: функция начальной установки заданы на обоих каналах
  - ФУНКЦИИ для обоих каналов**  
Каждая последовательность работает с обоими каналами Ch1 и Ch2
- ПРИМЕЧАНИЕ**  
P1 (SET): переход к следующему состоянию  
P2 (RESET): переход к начальному состоянию

